



## Серия GVQW

Ножевой затвор серии GVQW со сменными резиновыми уплотнениями, двунаправленный. Уплотнение представляет две резиновые вставки, которые в открытом положении затвора находятся в полностью сомкнутом состоянии, тем самым не давая потоку проникать внутрь корпуса. В случае износа, резиновое уплотнение и защитное кольцо легко меняется. Уплотнение ножа обеспечивается набивкой из армированного PTFE. Подшипниковый узел оснащен масленкой с обратным клапаном для принудительной подачи смазки. Нижняя крышка позволяет удалять остатки среды, попавшие внутрь корпуса

Применяется в горнодобывающей промышленности, для пульпы с высоким содержанием твердых частиц, различных жидкостей с абразивными включениями, сточных вод, бумажной массы высокой концентрации, химической промышленности, добыче и обработке полезных ископаемых и драгоценных металлов и др.

В качестве управления может быть использован штурвал, цепь, рычаг, пневмопривод (в том числе с ручным дублером), электропривод, гидропривод.

### Основные характеристики

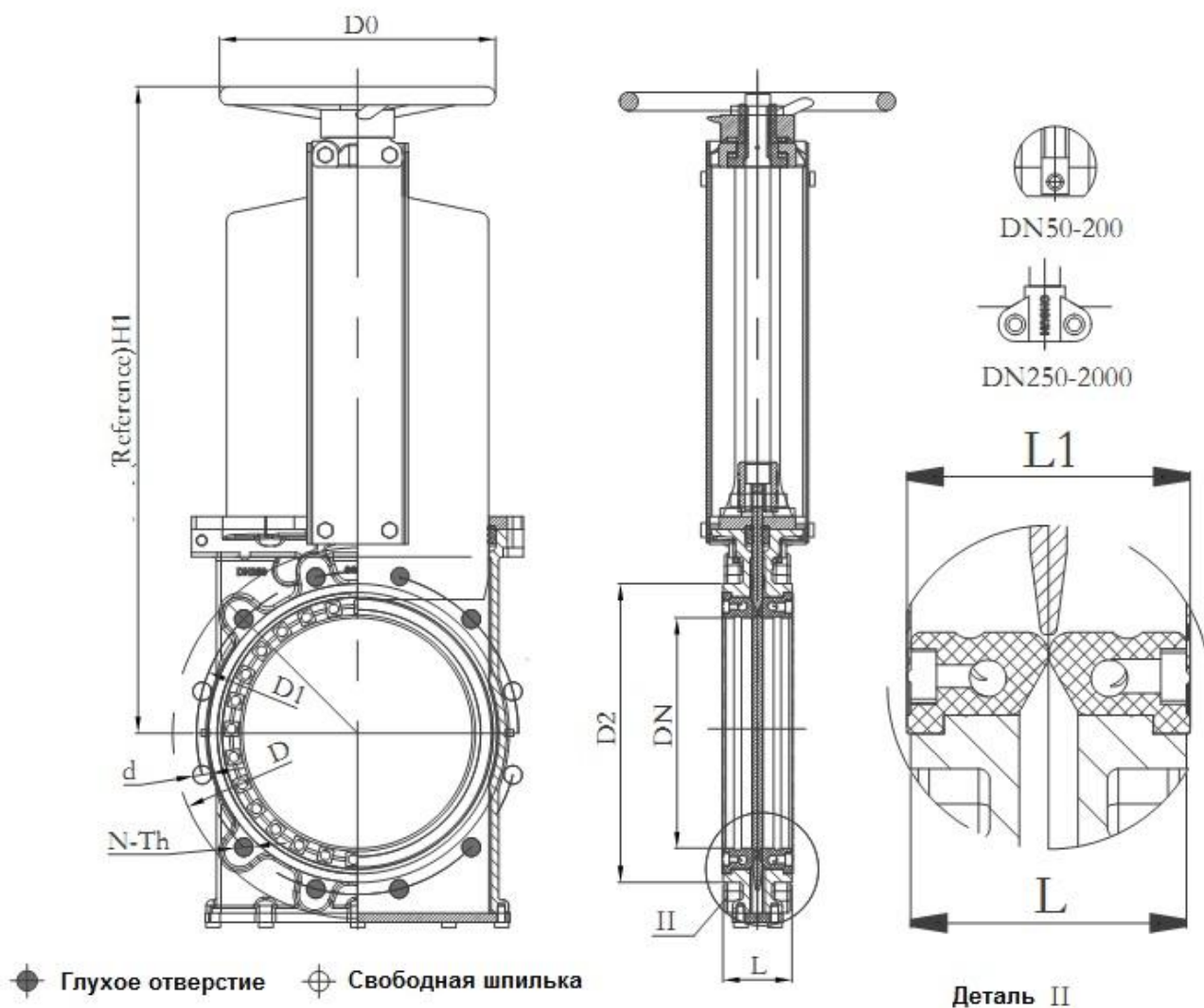
<b>Рабочее давление</b>	DN50-DN100	16 бар
	DN125-DN200	10 бар
	DN250-DN400	7 бар
	DN450-DN500	5 бар
	DN600-DN700	3 бар
	DN800	2 бар
<b>Присоединение</b>	DIN PN10,PN16,150LB ,JIS 10K,TABLE E/D	
<b>Направление потока</b>	двунаправленный	
<b>Строительная длина</b>	MSS SP-81	
<b>Тестирование</b>	API-598	
<b>Материал корпуса</b>	Чугун GGG40	
<b>Материал ножа</b>	Нержавеющая сталь SS316L,SS316, SS304	
<b>Уплотнение ножа</b>	NBR, FKM, полиуретан, натуральный каучук армированные	
<b>Уплотнение ножа</b>	Резина	

Документ	№ документа	Дата	Версия
Ножевые затворы серии GVQW	ГП-2019.007.01КЛ	Март 2019	01.19

ООО «БОНОМИ-ГПК»

# НОЖЕВЫЕ ЗАТВОРЫ СЕРИИ GVQW

## Размеры



DN	L	D	D1	D2	D0	N-Th	d	H1
50	53	165	125	99	180	4-M16	Ø18	260
65	53	185	145	118	200	4-M16	Ø18	292
80	56.5	200	160	132	200	8-M16	Ø18	320
100	56.5	220	180	156	240	8-M16	Ø18	358
125	63	250	210	184	260	8-M16	Ø18	395
150	62	285	240	211	280	8-M20	Ø23	450
200	76.5	340	295	266	300	8-M20	Ø23	532
250	75.5	395	350	319	320	12-M20	Ø23	670
300	84	445	400	370	350	12-M20	Ø23	758
350	84	505	460	429	400	16-M20	Ø23	857
400	99	565	515	480	450	16-M24	Ø27	946
450	99	615	565	530	500	20-M24	Ø27	1023
500	129	670	620	582	500	20-M24	Ø27	Редуктор
550	129	725	680	638	-	20-M27	Ø30	Редуктор
600	129	780	725	682	-	20-M27	Ø30	Редуктор
700	142	895	840	794	-	24-M27	Ø30	Редуктор
800	142	1015	950	901	-	24-M30	Ø33	Редуктор

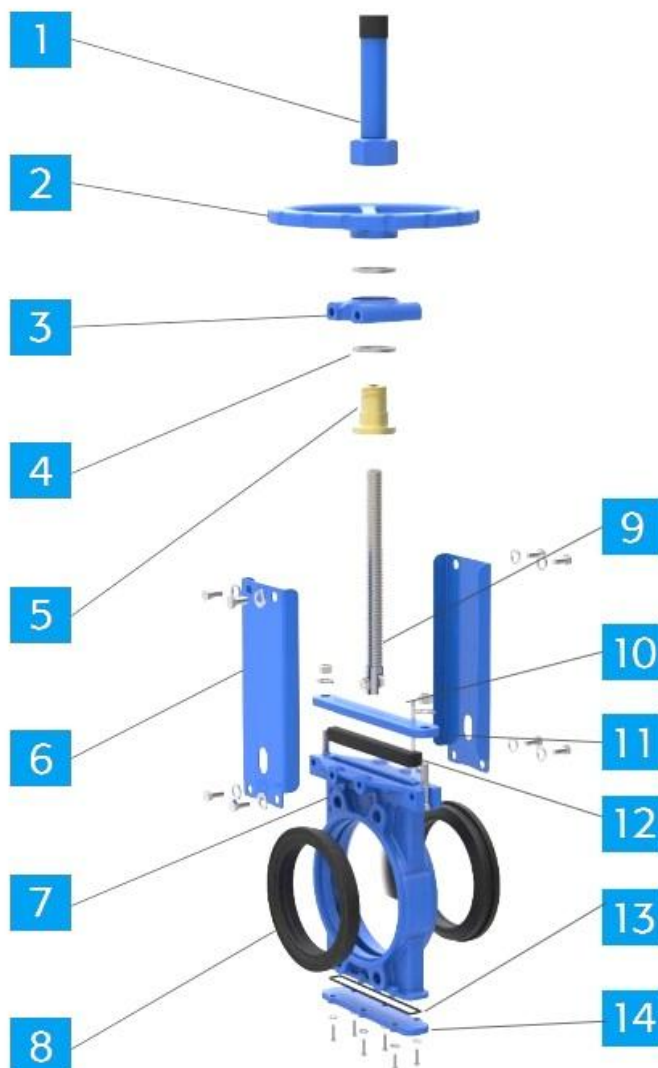
Документ	№ документа	Дата	Версия
Ножевые затворы серии GVQW	ГП-2019.007.01КЛ	Март 2019	01.19

ООО «БОНОМИ-ГПК»

Москва, ул. Кулакова, 20, оф. 338; Тел. 8-800-555-00-84; E-mail: info@gpkomplekt.ru; www.efvalves.ru; www.gpkomplekt.ru

# НОЖЕВЫЕ ЗАТВОРЫ СЕРИИ GVQW

## Материалы



№ Поз.	Позиция	Материал	Количество
1	Защита штока	Сталь	1
2	Штурвал	Чугун GGG40	1
3	Подшипниковый узел	Чугун GGG40	1
4	Подшипник	Чугун Gcr15	2
5	Гайка	Латунь	N
6	Пластина	Сталь Q235	2
7	Корпус	Чугун GGG40	1
8	Седло	NR, NBR, полиуретан, FKM	2
9	Шток	Нержавеющая сталь SS420/SS304/SS16	1
10	Нож	Нержавеющая сталь AISI 304, AISI 316	N
11	Пластина	Сталь WCB	1
12	Набивка	Резина	1
13	Набивка	Резина	1
14	Крышка	Сталь WCB	1

Документ	№ документа	Дата	Версия
Ножевые затворы серии GVQW	ГП-2019.007.01КЛ	Март 2019	01.19

ООО «БОНОМИ-ГПК»

Москва, ул. Кулакова, 20, оф. 338; Тел. 8-800-555-00-84; E-mail: info@gpkomplekt.ru; www.efvalves.ru; www.gpkomplekt.ru