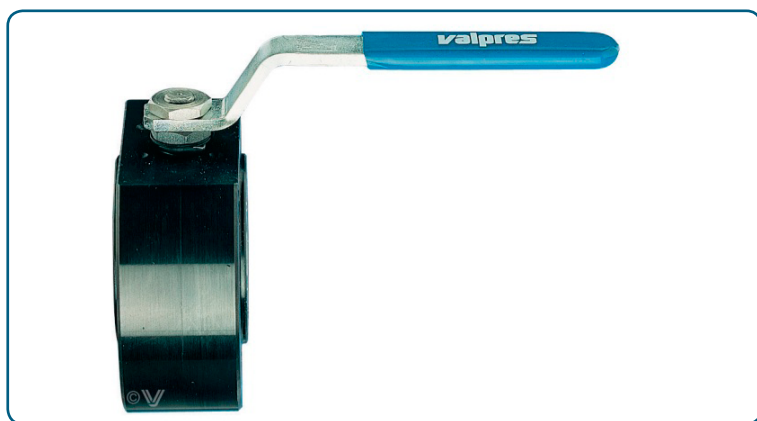
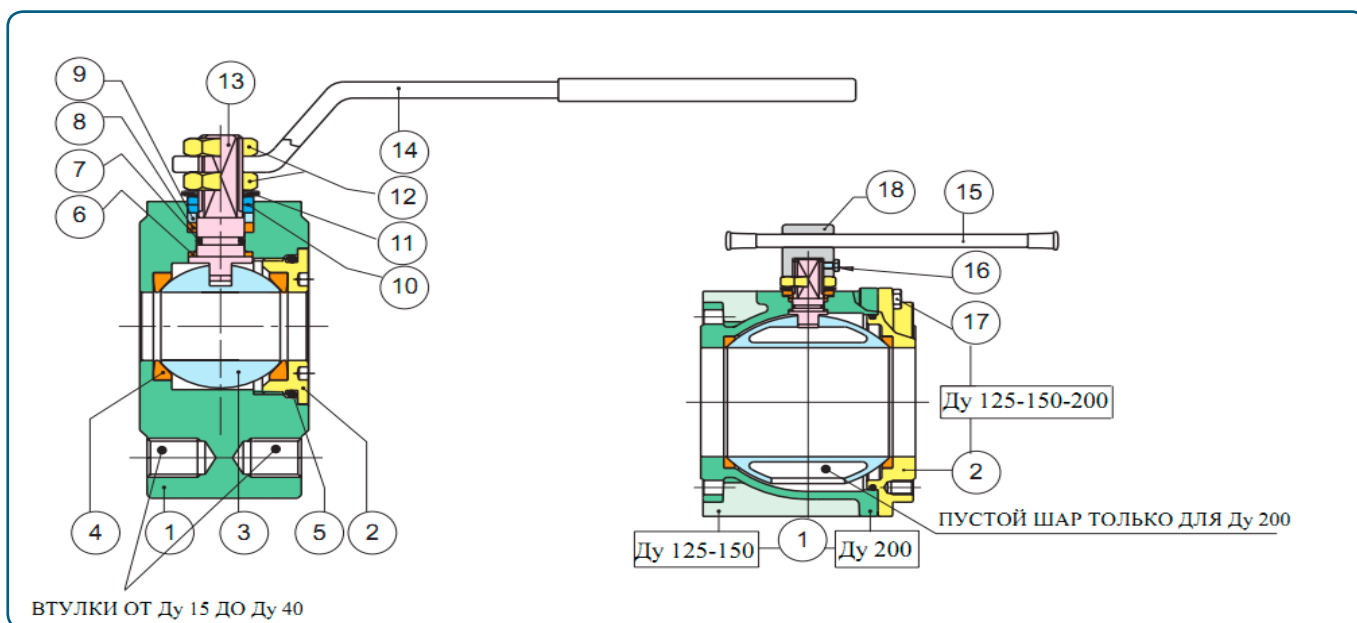


СЕРИЯ WAFER ШАРОВОЙ КРАН МОДЕЛИ 720185



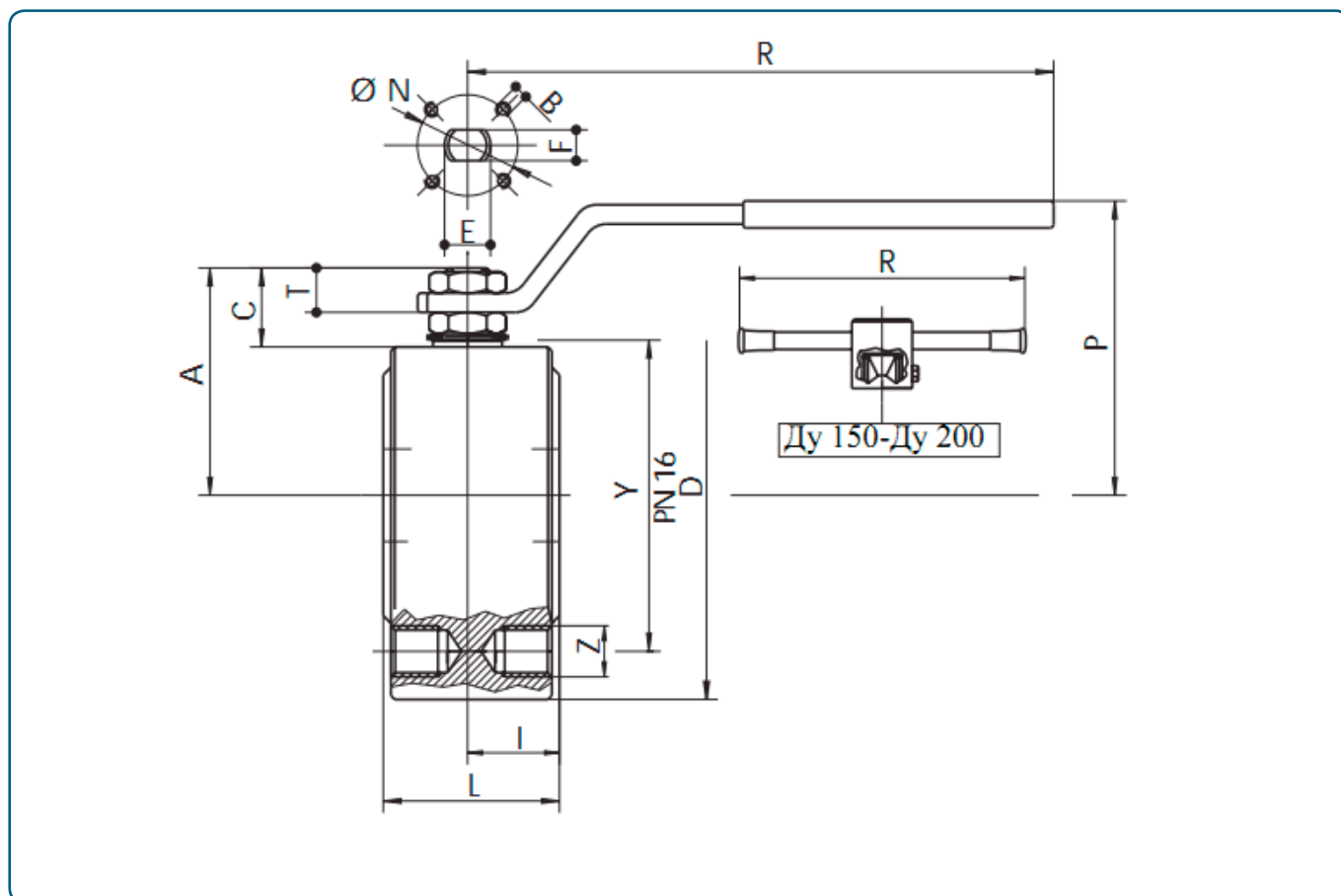
Полнопроходной фланцевый шаровой кран, из углеродистой стали ASTM A105. Пожаробезопасный, антистатическое исполнение по классификации ATEX Ex II 2G/D с T4
 Максимальное рабочее давление: 16 бар
 Рабочая температура: -10°C / +160°C
 Направление потока: в обоих направлениях
 Размеры: От DN 15 до DN 200
 Управление: Ручка с углом поворота 90°

СПЕЦИФИКАЦИЯ МАТЕРИАЛОВ ШАРОВЫХ КРАНОВ МОДЕЛИ 720185



№	КОЛ-ВО	НАИМЕНОВАНИЕ	МАТЕРИАЛ
1	1	Корпус	ASTMA105 / A216-WCB
2	1	Зажимное кольцо	ASTM A105 / A216-WCB
3	1	Шар	Нержавеющая сталь A351-CF8/A182-F304
4	2	Сальник шара	PTFE - CARBOGRAFITE
5	1	Кольцевой уплотнитель	FKM (витон®)
6	1	Шайба штока	PTFE
7	1	Кольцевой уплотнитель	FKM (витон®)
8	1	Сальник штока	PTFE
9	1	Втулка сальника	Углеродистая сталь
10	2	Шайба полуоборотная	Нержавеющая сталь AISI 430 (Ду15-50)
	1		Углеродистая сталь (Ду65-150)
11	2	Тарельчатая пружина	Углеродистая сталь
12	2	Гайка	Углеродистая сталь
13	1	Шток	Нержавеющая сталь A182- F304
14	1	Ручка	Углеродистая сталь
15	1	Ручка Ду 150-200	Углеродистая сталь
16	1	Винт	Углеродистая сталь
17	8-12	Винт	Углеродистая сталь
18	1	Корпус ручки Ду 150-200	EN-GJL-250

РАЗМЕРЫ ШАРОВЫХ КРАНОВ МОДЕЛИ 720185



Ду	D	Y	Z	L	R	P	A	C	T	E	F	N	B	KV	Py	Kr
1/2"	15	90	65	4xM12	35	131	65	47	15.5	9	10	7	32	4xM5	16.3	1,3
3/4"	20	100	75	4xM12	40	131	69	51.5	15.5	9	10	7	32	4xM5	29.5	1,9
1"	25	110	85	4xM12	46	174	80	61	19.5	11	12	8	42F04	4xM5	43	2,7
1 1/4"	32	130	100	4xM16	54	174	84	65.5	16.5	11	12	8	42F04	4xM5	89	4,2
1 1/2"	40	140	110	4xM16	63.5	250	102	78	24.5	13	16	10	50F05	4xM6	230	5,9
2"	50	150	125	4xM16	82	250	111	87	25	13	16	10	50F05	4xM6	265	8,7
2 1/2"	65	175	145	4xM16	103	321	128	104.5	28	18	20	14	70F07	4xM8	540	15,5
3"	80	190	160	8xM16	122	321	138	115	28.5	18	20	14	70F07	4xM8	873	20,5
4"	100	220	180	8xM16	152	381	156	137	34.5	22	24	18	102F10	4xM10	1390	34,2
5"	125	250	210	8xM16	196	381	178	159	34	22	24	18	102F10	4xM10	1707	52,5
6"	150	300	240	8xM20	232	700	266	201.5	51.5	30	42	30	125F12	4xM12	2024	61,8
8"	200	340	295	12xM20	400	700	332	288	68	28	42	30	125F12	4xM12	2720	104

УСЛОВИЯ ЭКСПЛУАТАЦИИ

Установка в систему фиксированного трубопровода.

Дополнительная информация в каталоге Технических спецификаций.

Номинальное давление (Py) в бар.

Для температур больше 80°C см. диаграмму в каталоге Технических спецификаций.

KV: коэффициент истечения, выраженный в м³/ч при дифференциальном давлении в 100 кПа.

Вакуум: макс. 10⁻³.

Пределы температуры: -10°C/ +160°C.

Направление потока: в двух направлениях.

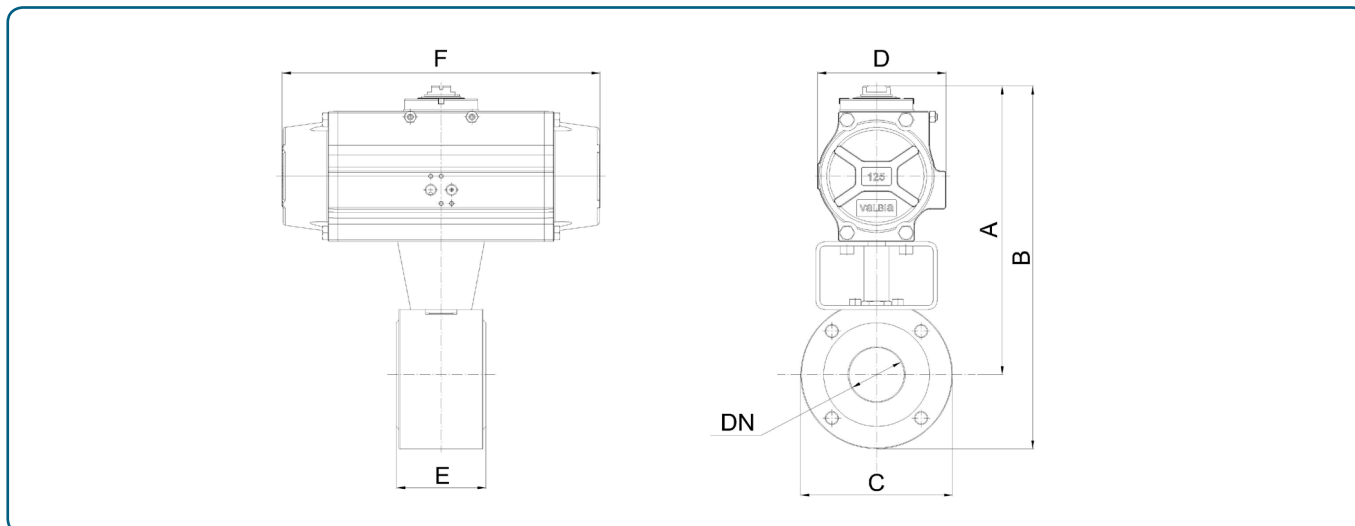
Рекомендуется использовать вентили в положении ОТКРЫТ или ЗАКРЫТ, избегая промежуточных положений и осуществлять срабатывание не менее двух раз в год.

ШАРОВОЙ КРАН МОДЕЛИ 720185 С ПНЕВМОПРИВОДОМ.



Максимальное давление управления: 8 бар
 Смазка привода: не требуется
 Присоединение давления управления: резьба (см. характеристики привода), либо площадка по стандарту NAMUR
 Исполнение привода:
 -стандарт (-20°C / +85°C)
 -низкотемпературное исполнение (-40°C / +85°C)
 -высокотемпературное исполнение (-20°C / +150°C)
 -привод покрытый тефлоном
 -никелированный привод
 -нержавеющий вал
 -окрашенный привод
 -привод полностью из нержавеющей стали

Шаровой кран модели 720185 с пневмоприводом Ду 15 - Ду 150.



Арт. 8P0267 Шаровой кран модели 720185 в сборе с пневмоприводами двойного действия. Привод подобран для давления управления 6 бар.

DN	15	20	25	32	40	50	65	80	100	125	150
PN	16	16	16	16	16	16	16	16	16	16	16
A	147	188	193	200	227	253	282	292	341	398	435
B	192	238	248	266	297	328	370	387	451	523	585
C	90	100	110	130	140	150	175	190	220	250	300
D	45	71	71	71	81	95	106	106	123	137	148
E	35	40	46	54	64	82	103	122	152	196	232
F	110	141	141	141	164	210	241	241	275	333	372
Привод	DA 32	DA 52	DA 52	DA 52	DA 63	DA 75	DA 85	DA 85	DA 100	DA 115	DA 125

Арт. 8P0268 Шаровой кран модели 720185 в сборе с пневмоприводами одностороннего действия*. Привод подобран для давления управления 6 бар.

DN	15	20	25	32	40	50	65	80	100	125	150
PN	16	16	16	16	16	16	16	16	16	16	16
A	183	200	205	212	259	281	349	372	387	432	481
B	288	250	260	277	329	356	437	466	497	557	631
C	90	100	110	130	140	150	175	190	220	250	300
D	71	81	81	81	106	123	137	148	148	164	186
E	35	40	46	54	64	82	103	122	152	196	232
F	141	164	164	164	241	275	333	372	372	435	500
Привод	SR 52	SR 63	SR 63	SR 63	SR 85	SR 100	SR 115	SR 125	SR 125	SR 140	SR 160

*По умолчанию шаровой кран с пневмоприводом одностороннего действия поставляется в нормально открытом исполнении. Если требуется заказать нормально закрытый шаровой кран с пневмоприводом одностороннего действия, просьба указывать это при заказе.

Дополнительно поставляются:

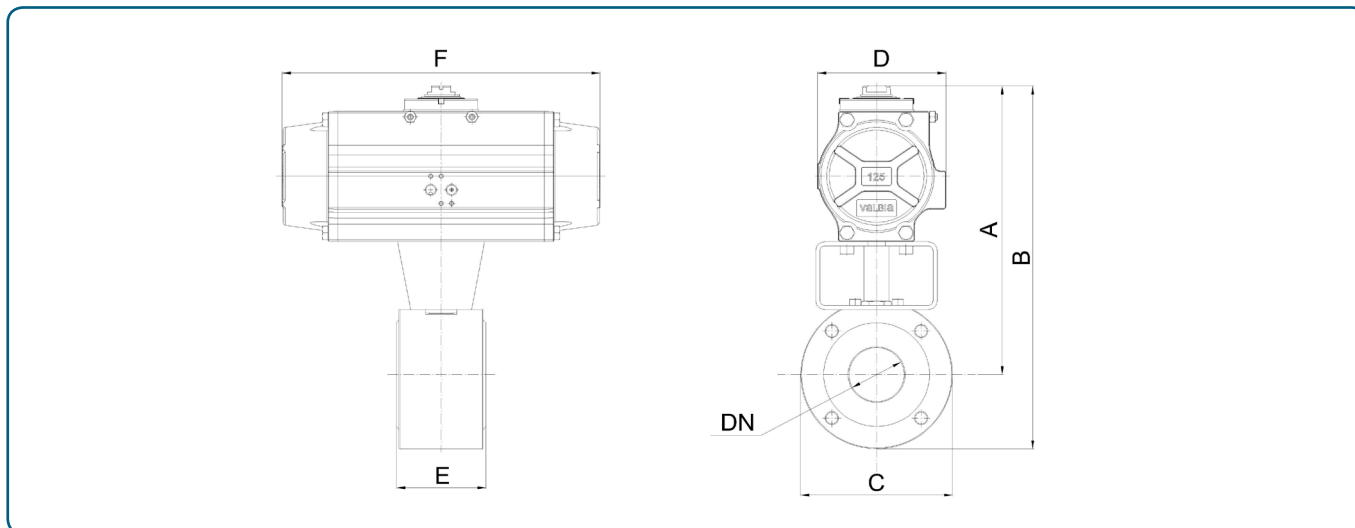
- Электропневматический позиционер 4-20мА (в том числе во взрывозащищенном исполнении, с нержавеющей корпусом)
- Пневматический позиционер 0,2-1 бар
- Блоки датчиков положения (в том числе взрывозащищенные)
- Ручной дублер
- Устройство экстренного открытия (для приводов двойного действия)
- Пневмораспределители по стандарту NAMUR со схемой работы 5/2, 3/2 с моностабильными и бистабильными управления
- Фитинги
- Пневматические трубопроводы

ШАРОВОЙ КРАН МОДЕЛИ 720185 С ПНЕВМОПРИВОДОМ, ПОКРЫТЫМ РТФЕ.



- Максимальное давление управления: 8 бар
- Смазка привода: не требуется
- Присоединение давления управления: резьба (см. характеристики привода), либо площадка по стандарту NAMUR
- Исполнение привода:
 - стандарт (-20°C / +85°C)
 - низкотемпературное исполнение (-40°C / +85°C)
 - высокотемпературное исполнение (-20°C / +150°C)
 - привод покрытый тефлоном
 - никелированный привод
 - нержавеющий вал
 - окрашенный привод
 - привод полностью из нержавеющей стали

Шаровой кран модели 720185 с пневмоприводом, покрытым РТФЕ Ду 15 - Ду 150.



Арт. 8P0267TF Шаровой кран модели 720185 в сборе с пневмоприводом двойного действия, покрытым РТФЕ. Привод подобран для давления управления 6 бар.

DN	15	20	25	32	40	50	65	80	100	125	150
PN	16	16	16	16	16	16	16	16	16	16	16
A	147	188	193	200	227	253	282	292	341	398	435
B	192	238	248	266	297	328	370	387	451	523	585
C	90	100	110	130	140	150	175	190	220	250	300
D	45	71	71	71	81	95	106	106	123	137	148
E	35	40	46	54	64	82	103	122	152	196	232
F	110	141	141	141	164	210	241	241	275	333	372
Привод	DA 32	DA 52	DA 52	DA 52	DA 63	DA 75	DA 85	DA 85	DA 100	DA 115	DA 125

Арт. 8P0268TF Шаровой кран модели 720185 в сборе с пневмоприводом одностороннего действия*, покрытым РТФЕ. Привод подобран для давления управления 6 бар.

DN	15	20	25	32	40	50	65	80	100	125	150
PN	16	16	16	16	16	16	16	16	16	16	16
A	183	200	205	212	259	281	349	372	387	432	481
B	288	250	260	277	329	356	437	466	497	557	631
C	90	100	110	130	140	150	175	190	220	250	300
D	71	81	81	81	106	123	137	148	148	164	186
E	35	40	46	54	64	82	103	122	152	196	232
F	141	164	164	164	241	275	333	372	372	435	500
Привод	SR 52	SR 63	SR 63	SR 63	SR 85	SR 100	SR 115	SR 125	SR 125	SR 140	SR 160

*По умолчанию шаровой кран с пневмоприводом одностороннего действия поставляется в нормально открытом исполнении. Если требуется заказать нормально закрытый шаровой кран с пневмоприводом одностороннего действия, просьба указывать это при заказе.

Дополнительно поставляются:

- Электропневматический позиционер 4-20мА (в том числе во взрывозащищенном исполнении, с нержавеющей корпусом)
- Пневматический позиционер 0,2-1 бар
- Блоки датчиков положения (в том числе взрывозащищенные)
- Ручной дублер
- Устройство экстренного открытия (для приводов двойного действия)
- Пневмораспределители по стандарту NAMUR со схемой работы 5/2, 3/2 с моностабильными и бистабильными управления
- Фитинги
- Пневматические трубопроводы