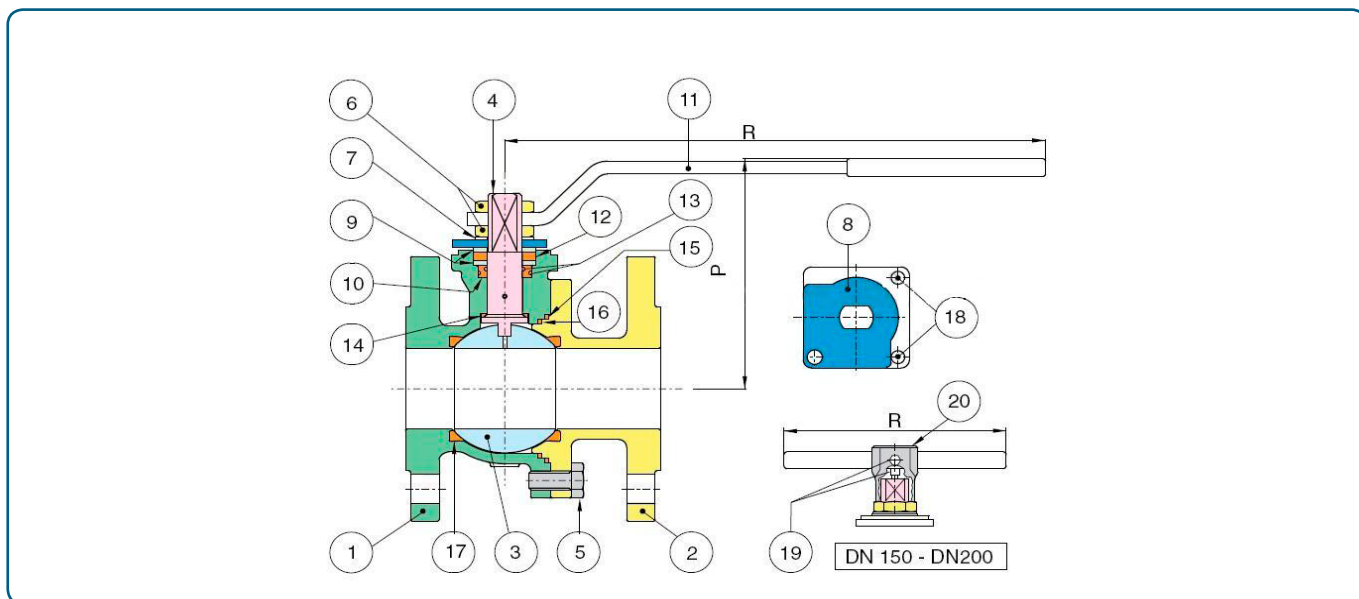


СЕРИЯ SPLIT-BODY ШАРОВОЙ КРАН МОДЕЛИ 760041



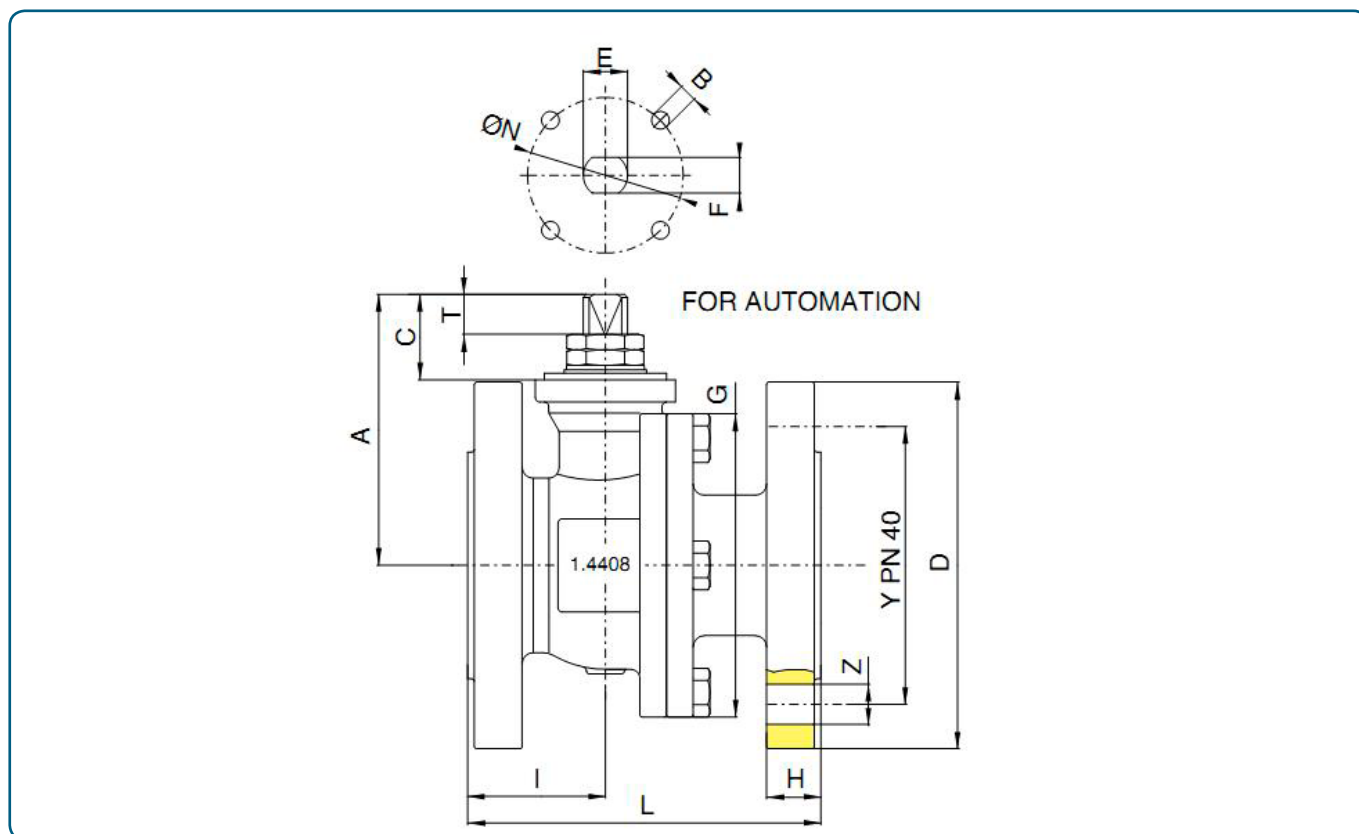
Полнопроходной шаровой кран, углеродистая сталь,
 пожаробезопасный, антистатическое исполнение,
 межфланцевое расстояние по DIN3202-F4/F5
 Рабочая температура: -10°C / +160°C
 Направление потока: в обоих направлениях
 Размеры: От DN 15 до DN 200
 Управление: Ручка с углом поворота 90°

СПЕЦИФИКАЦИЯ МАТЕРИАЛОВ ШАРОВЫХ КРАНОВ МОДЕЛИ 760041



ПОЗ.	НАИМЕНОВАНИЕ	760041		КОЛ	
1	Корпус	Углеродистая сталь 1.0619		1	
2	Патрубок	Углеродистая сталь 1.0619		1	
3	Шар	A182-F304/A351-CF8		1	
4	Шток	A182-F304		1	
5	Болт	Углеродистая сталь DN65	Углеродистая сталь DN80-DN200	4	8
6	Гайка	Нерж сталь DN125	Нерж сталь DN150-DN200	2	1
7	Пружинная шайба	Углеродистая сталь		2	
8	Стопор	Углеродистая сталь		1	
9	Шайба	A182-F316		2	
10	Уплотнение штока	PTFE		1	
11	Ручка	Углеродистая сталь		1	
12	Уплотнение штока	Графойл		1	
13	Кольцо	FKM		2	
14	Шайба	PTFE		1	
15	Уплотнение корпуса	Графойл		1	
16	Уплотнение корпуса	PTFE		1	
17	Уплотнение шара	PTFE		2	
18	Болт	Углеродистая сталь		2	
19	Болт	Углеродистая сталь		2	
20	Ручка	EN-GJL-250		1	

РАЗМЕРЫ ШАРОВЫХ КРАНОВ МОДЕЛИ 760041



DN	D	Y	Z	I	L	G	R	P	A	C	T	H	E	F	N	B	KV	PN	Kr	
2"1/2	65	185	145	8xØ18	61	170	167,6	321	154	133	39,5	18	22	M20	14	70 F07	M8	540	40	15,3
3"	80	200	160	8xØ18	75,5	180	178,6	381	173	151	43	18	24	M24	18	102 F10	M10	873	40	21,6
4"	100	235	190	8xØ22	80	190	219	381	187	165	43	18	24	M24	18	102 F10	M10	1320	40	31,2
6"	150	300	250	8xØ25	163	350	306	700	305	245	68	27,5	28	M42	30	125 F12	M12	2024	40	82,7
8"	200	375	320	12xØ29	201	400	410	700	348	290	68	27,5	34	M42	30	125 F12	M12	2720	40	143

УСЛОВИЯ ЭКСПЛУАТАЦИИ

Установка в систему фиксированного трубопровода.

Дополнительная информация в каталоге Технических спецификаций.

Номинальное давление (P_н) в бар.

Для температур больше 80°C см. диаграмму в каталоге Технических спецификаций.

KV: коэффициент истечения, выраженный в м³/ч при дифференциальном давлении в 100 кПа.

Вакуум: макс. 10⁻³.

Пределы температуры: -10°C/ +160°C.

Направление потока: в двух направлениях.

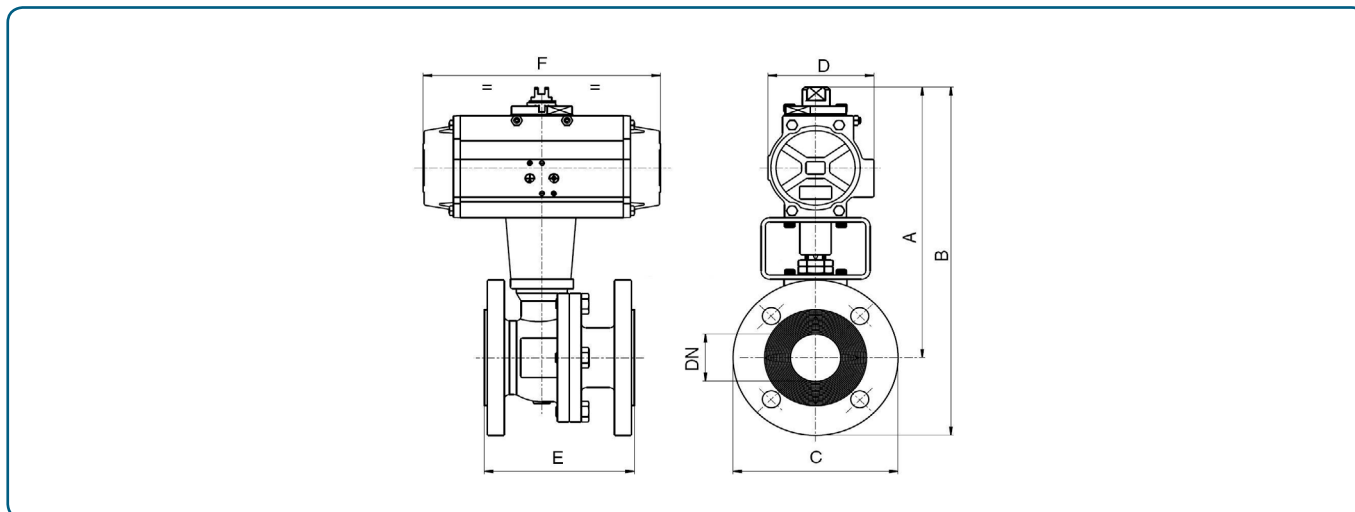
Рекомендуется использовать вентили в положении ОТКРЫТ или ЗАКРЫТ, избегая промежуточных положений и осуществлять срабатывание не менее двух раз в год.

ШАРОВОЙ КРАН МОДЕЛИ 760041 С ПНЕВМОПРИВОДОМ.



Максимальное давление управления: 8 бар
 Смазка привода: не требуется
 Присоединение давления управления: резьба (см. характеристики привода), либо площадка по стандарту NAMUR
 Исполнение привода:
 -стандарт (-20°C / +85°C)
 -низкотемпературное исполнение (-40°C / +85°C)
 -высокотемпературное исполнение (-20°C / +150°C)
 -привод покрытый тефлоном
 -никелированный привод
 -нержавеющий вал
 -окрашенный привод
 -привод полностью из нержавеющей стали

Шаровой кран модели 760041 с пневмоприводом Ду 65 - Ду 200.



Арт. 8P024600 Шаровой кран модели 760041 в сборе с пневмоприводами двойного действия. Привод подобран для давления управления 6 бар.

Ду	65	80	100	150	200
Ру	40	40	40	16	16
A	312	346	395	508	610
B	405	446	513	658	798
C	185	200	235	300	375
D	123	123	137	186	217
E	170	180	190	350	400
F	275	275	333	500	579
Привод	DA 100	DA 100	DA 115	DA 160	DA 200

Арт. 8P024800 Шаровой кран модели 760041 в сборе с пневмоприводами одностороннего действия*. Привод подобран для давления управления 6 бар.

Ду	65	80	100	150	200
Ру	40	40	40	40	40
A	358	393	453	726	771
B	451	493	571	876	959
C	185	200	235	300	375
D	148	148	186	290	290
E	170	180	190	350	400
F	372	372	500	672	672
Привод	SR 125	SR 125	SR 160	SR 270	SR 270

*По умолчанию шаровой кран с пневмоприводом одностороннего действия поставляется в нормально открытом исполнении. Если требуется заказать нормально закрытый шаровой кран с пневмоприводом одностороннего действия, просьба указывать это при заказе.

Дополнительно поставляются:

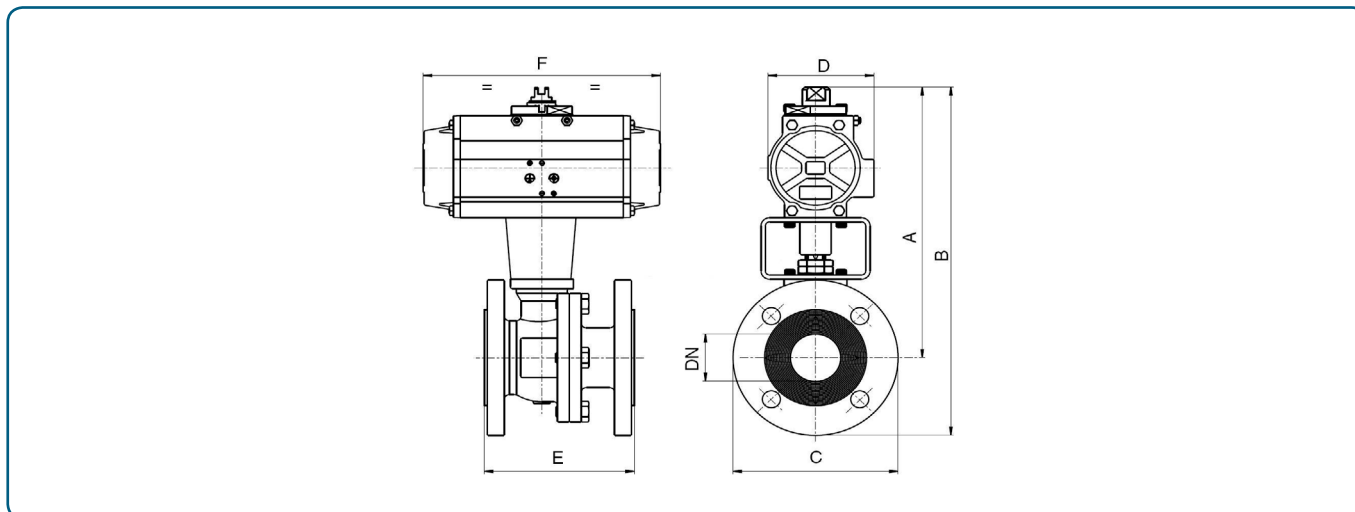
- Электропневматический позиционер 4-20мА (в том числе во взрывозащищенном исполнении, с нержавеющей корпусом)
- Пневматический позиционер 0,2-1 бар
- Блоки датчиков положения (в том числе взрывозащищенные)
- Ручной дублер
- Устройство экстренного открытия (для приводов двойного действия)
- Пневмораспределители по стандарту NAMUR со схемой работы 5/2, 3/2 с моностабильными и бистабильными управления
- Фитинги
- Пневматические трубопроводы

ШАРОВОЙ КРАН МОДЕЛИ 760041 С ПНЕВМОПРИВОДОМ, ПОКРЫТЫМ PTFE.



Максимальное давление управления: 8 бар
 Смазка привода: не требуется
 Присоединение давления управления: резьба (см. характеристики привода), либо площадка по стандарту NAMUR
 Исполнение привода:
 -стандарт (-20°C / +85°C)
 -низкотемпературное исполнение (-40°C / +85°C)
 -высокотемпературное исполнение (-20°C / +150°C)
 -привод покрытый тефлоном
 -никелированный привод
 -нержавеющий вал
 -окрашенный привод
 -привод полностью из нержавеющей стали

Шаровой кран модели 760041 с пневмоприводом, покрытым PTFE Ду 65 - Ду 200.



Арт. 8P0246TF Шаровой кран модели 760041 в сборе с пневмоприводом двойного действия, покрытым PTFE. Привод подобран для давления управления 6 бар.

Ду	65	80	100	150	200
Ру	40	40	40	16	16
A	312	346	395	508	610
B	405	446	513	658	798
C	185	200	235	300	375
D	123	123	137	186	217
E	170	180	190	350	400
F	275	275	333	500	579
Привод	DA 100	DA 100	DA 115	DA 160	DA 200

Арт. 8P0248TF Шаровой кран модели 760041 в сборе с пневмоприводом одностороннего действия*, покрытым PTFE. Привод подобран для давления управления 6 бар.

Ду	65	80	100	150	200
Ру	40	40	40	40	40
A	358	393	453	726	771
B	451	493	571	876	959
C	185	200	235	300	375
D	148	148	186	290	290
E	170	180	190	350	400
F	372	372	500	672	672
Привод	SR 125	SR 125	SR 160	SR 270	SR 270

*По умолчанию шаровой кран с пневмоприводом одностороннего действия поставляется в нормально открытом исполнении. Если требуется заказать нормально закрытый шаровой кран с пневмоприводом одностороннего действия, просьба указывать это при заказе.

Дополнительно поставляются:

- Электропневматический позиционер 4-20мА (в том числе во взрывозащищенном исполнении, с нержавеющей корпусом)
- Пневматический позиционер 0,2-1 бар
- Блоки датчиков положения (в том числе взрывозащищенные)
- Ручной дублер
- Устройство экстренного открытия (для приводов двойного действия)
- Пневмораспределители по стандарту NAMUR со схемой работы 5/2, 3/2 с моностабильными и бистабильными управления
- Фитинги
- Пневматические трубопроводы