

ОБРАТНЫЙ КЛАПАН СЕРИИ 504



Максимальное рабочее давление: 63 бар
 Минимальное давление открытия: 22-60 мбар
 Материал корпуса: нержавеющая сталь CF8/CF8M
 Материал уплотнения: металл-металл
 Рабочая температура среды: -25°C...+180°C
 Присоединение: внутренняя резьба (BSP, BSPT, NPT)

КОДЫ ДЛЯ ЗАКАЗА КЛАПАНОВ СЕРИИ 504

504

Серия
504

D15

Размер:
D08, D10, D15, D20,
D25, D32, D40, D50,
D65, D80, D100

G1

Присоединение:
G1 - Резьба BSP DIN ISO 228-1
T1 - Резьба BSPT DIN 2999-1
N1 - Резьба NPT ASME B1.20.1

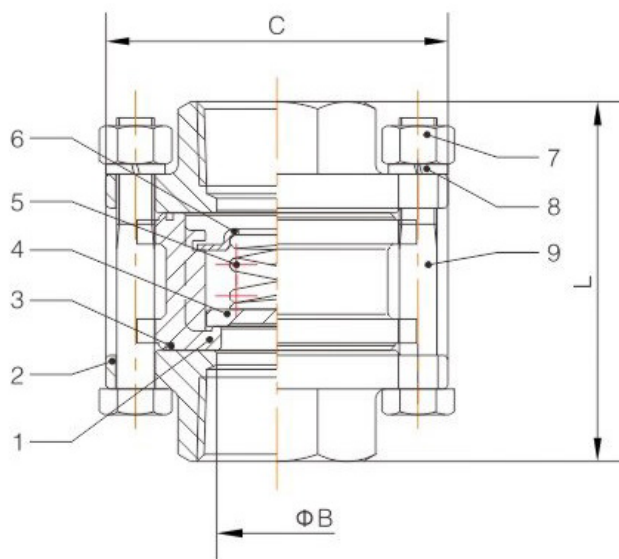
1

Материал
корпуса:
1 - CF8
2 - CF8M

(*)

Специальное
исполнение

СПЕЦИФИКАЦИЯ МАТЕРИАЛОВ И РАЗМЕРЫ КЛАПАНОВ СЕРИИ 504



№	Название	Материал	№	Название	Материал
1	Корпус	CF8/CF8M	6	Клапан	304
2	Патрубок	CF8/CF8M	7	Болт	304
3	Уплотнение	PTFE	8	Шайба	304
4	Диск	316	9	Гайка	304
5	Пружина	316			

Размер	DN8	DN10	DN15	DN20	DN25	DN32	DN40	DN50	DN65	DN80	DN100
ØB	8	10	15	20	25	32	40	50	65	76	94
C	45	45	54	62	71	88	95	117	147	167	224
L	48.5	48.5	56	65	74	83	92	110	125.5	141	164