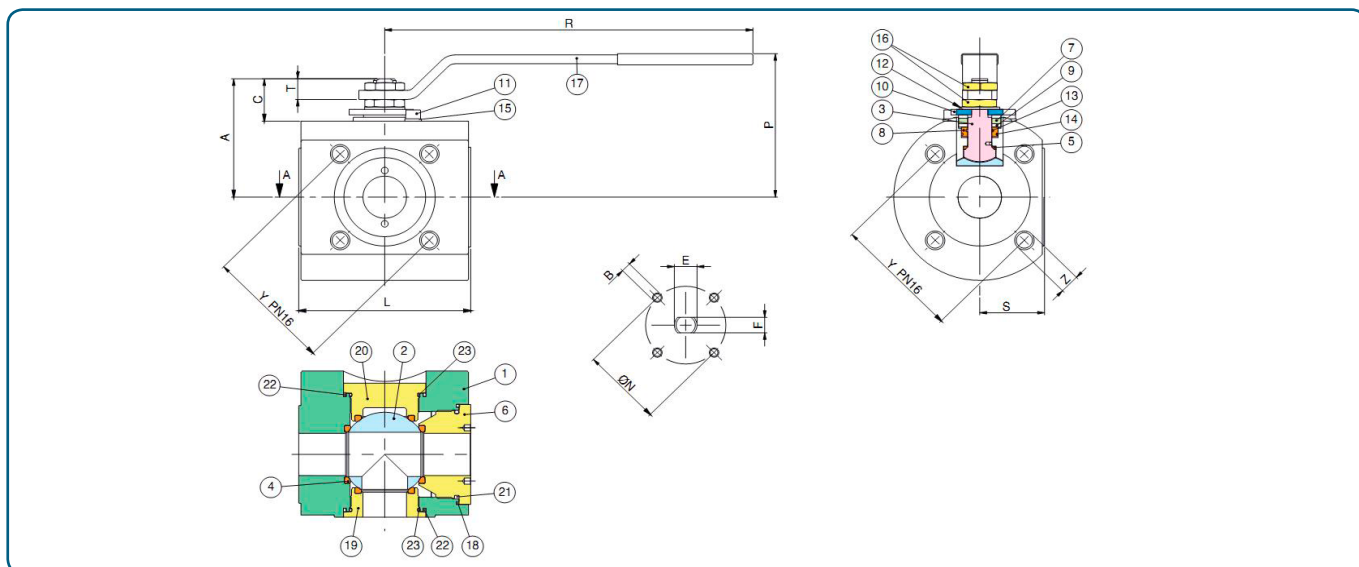


СЕРИЯ COMBI-SFER ШАРОВОЙ КРАН МОДЕЛИ 776400(T)



Трехходовой шаровой кран, нержавеющая сталь.
 Рабочая температура: -20°C / +160°C
 Направление потока: в обоих направлениях
 Размеры: От DN 15 до DN 100
 Управление: Ручка с углом поворота 90°

РАЗМЕРЫ И СПЕЦИФИКАЦИЯ МАТЕРИАЛОВ ШАРОВЫХ КРАНОВ МОДЕЛИ 776400(T)



ПОЗ.	НАИМЕНОВАНИЕ	МАТЕРИАЛ	КОЛ-ВО
1	Корпус	A182-F316	1
2	Шар	A182-F316	1
3	Шток	A182-F316	1
4	Уплотнение шара	PTFE	4
5	Шайба	PTFE	1
6	Патрубок	A182-F316	1
7	Уплотнение	Графит	1
8	Уплотнение	PTFE	1
9	Втулка сальника	A182-F316	2
10	Шайба полуоборотна	A182-F316	1
11	Винт	Нержавеющая сталь	2
12	Тарельчатая пружина	A182-F304	2
13	Кольцевое уплотнение	FKM	1
14	Кольцевое уплотнение	FKM	1
15	Шайба	Нержавеющая сталь	2
16	Гайка	Нержавеющая сталь	2
17	Ручка	A182-F316	1
18	Уплотнение корпуса	PTFE	1
19	Прижимная гайка штока	A182-F316L	1
20	Прижимная гайка штока	A182-F316L	1
21	Кольцевое уплотнение	FKM	1
22	Уплотнение корпуса	PTFE	2
23	Кольцевое уплотнение	FKM	2

Ду	Y	Z	L	S	R	P	A	C	T	E	F	N	B	Py	Kr	
1/2"	15	65	4xM12	97	32	131.5	67	55	22	12	M10	7	42	4xM5	16	4.5
3/4"	20	75	4xM12	108	40	174	79	67	23	12	M10	7	42	4xM5	16	6.5
1"	25	85	4xM12	115	41.5	174	95	76	27	12	M12	8	50	4xM5	16	7
1"1/4	32	100	4xM16	140	52.5	174	109	92	30	12	M12	8	50	4xM5	16	12.5
1"1/2	40	110	4xM16	150	56.5	321	129	107	38	18.5	M20	14	70	4xM6	16	16.5
2"	50	125	4xM16	167	62	321	137	115	38	18.5	M20	14	70	4xM6	16	22.5
2"1/2	65	145	4xM16	185	70	321	149	129	41	21.5	M20	14	70	4xM8	16	33
3"	80	160	8xM16	216	127	381	171	147	40	18	M24	18	102	4xM8	16	60
4"	100	180	8xM16	250	150	381	167	146	43	20	M24	18	102	4xM10	16	95

УСЛОВИЯ ЭКСПЛУАТАЦИИ

Установка в систему фиксированного трубопровода.

Дополнительная информация в каталоге Технических спецификаций.

Номинальное давление (Py) в бар.

Для температур больше 80°C см. диаграмму в каталоге Технических спецификаций.

KV: коэффициент истечения, выраженный в м³/ч при дифференциальном давлении в 100 кПа.

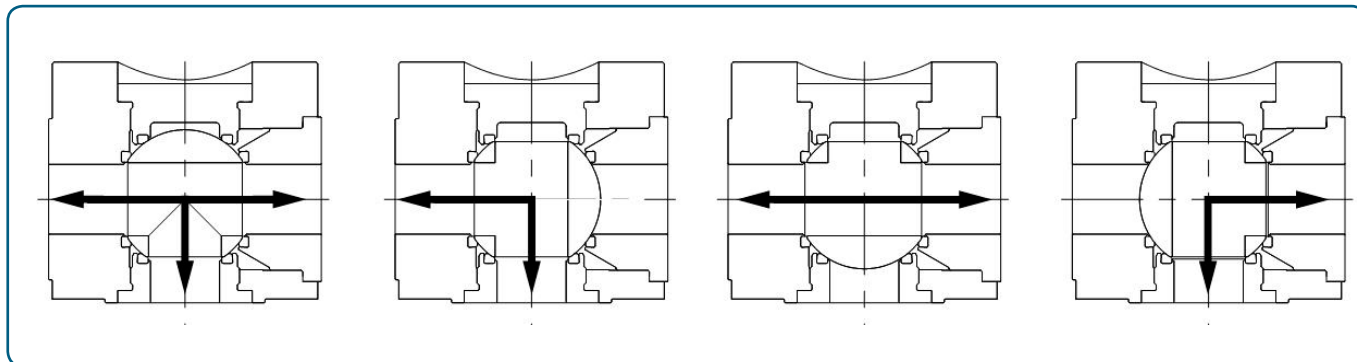
Вакуум: макс. 10⁻³.

Пределы температуры: -20°C/ +160°C.

Направление потока: в двух направлениях.

Рекомендуется использовать вентили в положении ОТКРЫТ или ЗАКРЫТ, избегая промежуточных положений и осуществлять срабатывание не менее двух раз в год.

СХЕМА РАБОТЫ ШАРОВОГО КРАНА МОДЕЛИ 776400(T)

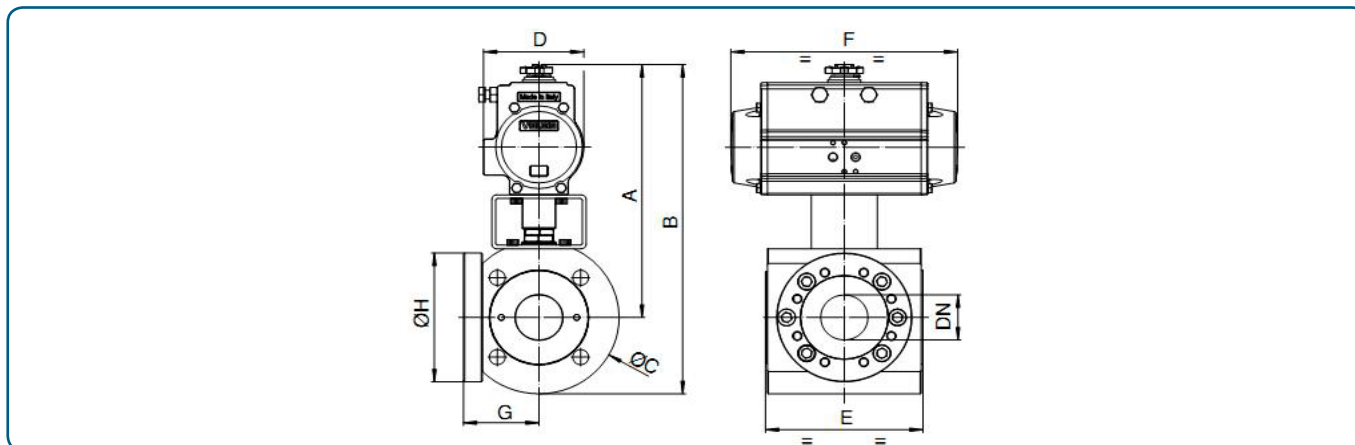


ШАРОВОЙ КРАН МОДЕЛИ 776400(Т) С ПНЕВМОПРИВОДОМ.



Максимальное давление управления: 8 бар
 Смазка привода: не требуется
 Присоединение давления управления: резьба (см. характеристики привода), либо площадка по стандарту NAMUR
 Исполнение привода:
 -стандарт (-20°C / +85°C)
 -низкотемпературное исполнение (-40°C / +85°C)
 -высокотемпературное исполнение (-20°C / +150°C)
 -привод покрытый тефлоном
 -никелированный привод
 -нержавеющий вал
 -окрашенный привод
 -привод полностью из нержавеющей стали

Шаровой кран модели 776400(Т) с пневмоприводом Ду 15 - Ду 100.



Арт. 8P028300. Шаровой кран модели 776400 в сборе с пневмоприводами двойного действия. Привод подобран для давления управления 6 бар.

Ду	15	20	25	32	40	50	65	80	100
Ру	16	16	16	16	16	16	16	16	16
A	185	207	222	253	260	282	306	380	376
B	233	257	277	318	335	367	411	495	515
C	95	100	109	130	150	170	210	229	278
D	71	81	81	95	95	106	123	137	137
E	97	108	115	140	150	167	185	216	250
F	141	164	164	210	210	241	275	333	333
G	32	40	41.5	52.5	56.5	62	70	127	150
H	-	-	-	-	-	-	-	212	239
Привод	DA 52	DA 63	DA 63	DA 75	DA 75	DA 85	DA 100	DA 115	DA 115

Арт. 8P028500. Шаровой кран модели 776400 в сборе с пневмоприводами одностороннего действия. Привод подобран для давления управления 6 бар.

Ду	15	20	25	32	40	50	65	80	100
Ру	16	16	16	16	16	16	16	16	16
A	196	239	254	280	287	330	353	414	410
B	244	289	309	345	362	415	458	529	549
C	95	100	109	130	150	170	210	229	278
D	81	106	106	123	123	137	148	164	164
E	97	108	115	140	150	167	185	216	250
F	164	241	241	275	275	333	372	435	435
G	32	40	41.5	52.5	56.5	62	70	127	150
H	-	-	-	-	-	-	-	212	239
Привод	SR 63	SR 85	SR 85	SR 100	SR 100	SR 115	SR 125	SR 140	SR 140

Дополнительно поставляются:

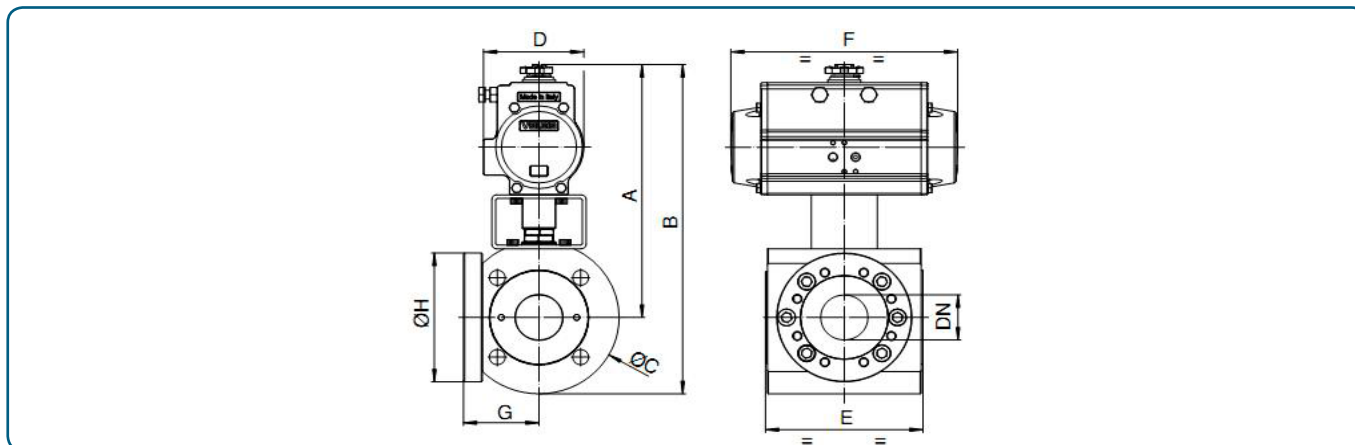
- Электропневматический позиционер 4-20мА (в том числе во взрывозащищенном исполнении, с нержавеющей корпусом)
- Пневматический позиционер 0,2-1 бар
- Блоки датчиков положения (в том числе взрывозащищенные)
- Ручной дублер
- Устройство экстренного открытия (для приводов двойного действия)
- Пневмораспределители по стандарту NAMUR со схемой работы 5/2, 3/2 с моностабильными и бистабильными управления
- Фитинги
- Пневматические трубопроводы

ШАРОВОЙ КРАН МОДЕЛИ 776400(Т) С ПНЕВМОПРИВОДОМ, ПОКРЫТЫМ РТФЕ.



Максимальное давление управления: 8 бар
 Смазка привода: не требуется
 Присоединение давления управления: резьба (см. характеристики привода), либо площадка по стандарту NAMUR
 Исполнение привода:
 -стандарт (-20°C / +85°C)
 -низкотемпературное исполнение (-40°C / +85°C)
 -высокотемпературное исполнение (-20°C / +150°C)
 -привод покрытый тефлоном
 -никелированный привод
 -нержавеющий вал
 -окрашенный привод
 -привод полностью из нержавеющей стали

Шаровой кран модели 776400(Т) с пневмоприводом, покрытым PTFE Ду 15 - Ду 100.



Арт. 8P0283TF. Шаровой кран модели 776400 в сборе с пневмоприводом двойного действия, покрытым PTFE. Привод подобран для давления управления 6 бар.

Ду	15	20	25	32	40	50	65	80	100
Ру	16	16	16	16	16	16	16	16	16
A	185	207	222	253	260	282	306	380	376
B	233	257	277	318	335	367	411	495	515
C	95	100	109	130	150	170	210	229	278
D	71	81	81	95	95	106	123	137	137
E	97	108	115	140	150	167	185	216	250
F	141	164	164	210	210	241	275	333	333
G	32	40	41.5	52.5	56.5	62	70	127	150
H	-	-	-	-	-	-	-	212	239
Привод	DA 52	DA 63	DA 63	DA 75	DA 75	DA 85	DA 100	DA 115	DA 115

Арт. 8P0285TF. Шаровой кран модели 776400 в сборе с пневмоприводом одностороннего действия, покрытым PTFE. Привод подобран для давления управления 6 бар.

Ду	15	20	25	32	40	50	65	80	100
Ру	16	16	16	16	16	16	16	16	16
A	196	239	254	280	287	330	353	414	410
B	244	289	309	345	362	415	458	529	549
C	95	100	109	130	150	170	210	229	278
D	81	106	106	123	123	137	148	164	164
E	97	108	115	140	150	167	185	216	250
F	164	241	241	275	275	333	372	435	435
G	32	40	41.5	52.5	56.5	62	70	127	150
H	-	-	-	-	-	-	-	212	239
Привод	SR 63	SR 85	SR 85	SR 100	SR 100	SR 115	SR 125	SR 140	SR 140

Дополнительно поставляются:

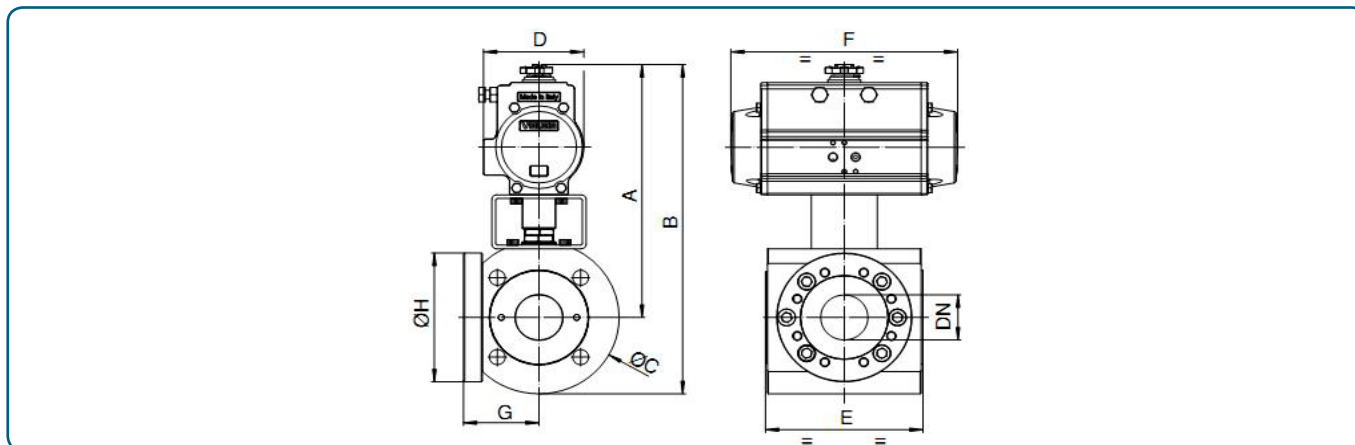
- Электропневматический позиционер 4-20мА (в том числе во взрывозащищенном исполнении, с нержавеющей корпусом)
- Пневматический позиционер 0,2-1 бар
- Блоки датчиков положения (в том числе взрывозащищенные)
- Ручной дублер
- Устройство экстренного открытия (для приводов двойного действия)
- Пневмораспределители по стандарту NAMUR со схемой работы 5/2, 3/2 с моностабильными и бистабильными управления
- Фитинги
- Пневматические трубопроводы

ШАРОВОЙ КРАН МОДЕЛИ 776400(Т) С НЕРЖАВЕЮЩИМ ПНЕВМОПРИВОДОМ.



- Максимальное давление управления: 8 бар
- Смазка привода: не требуется
- Присоединение давления управления: резьба (см. характеристики привода), либо площадка по стандарту NAMUR
- Исполнение привода:
 - стандарт (-20°C / +85°C)
 - низкотемпературное исполнение (-40°C / +85°C)
 - высокотемпературное исполнение (-20°C / +150°C)
 - привод покрытый тефлоном
 - никелированный привод
 - нержавеющий вал
 - окрашенный привод
 - привод полностью из нержавеющей стали

Шаровой кран модели 776400(Т) с нержавеющей пневмоприводом Ду 15 - Ду 100.



Арт. 8P0283SS. Шаровой кран модели 776400 в сборе с нержавеющей пневмоприводом двойного действия. Привод подобран для давления управления 6 бар.

Ду	15	20	25	32	40	50	65	80	100
Ру	16	16	16	16	16	16	16	16	16
A	185	207	222	253	260	282	306	380	376
B	233	257	277	318	335	367	411	495	515
C	95	100	109	130	150	170	210	229	278
D	71	81	81	95	95	106	123	137	137
E	97	108	115	140	150	167	185	216	250
F	141	164	164	210	210	241	275	333	333
G	32	40	41.5	52.5	56.5	62	70	127	150
H	-	-	-	-	-	-	-	212	239
Привод	DA 52	DA 63	DA 63	DA 75	DA 75	DA 85	DA 100	DA 115	DA 115

Арт. 8P0285SS. Шаровой кран модели 776400 в сборе с нержавеющей пневмоприводом одностороннего действия. Привод подобран для давления управления 6 бар.

Ду	15	20	25	32	40	50	65	80	100
Ру	16	16	16	16	16	16	16	16	16
A	196	239	254	280	287	330	353	414	410
B	244	289	309	345	362	415	458	529	549
C	95	100	109	130	150	170	210	229	278
D	81	106	106	123	123	137	148	164	164
E	97	108	115	140	150	167	185	216	250
F	164	241	241	275	275	333	372	435	435
G	32	40	41.5	52.5	56.5	62	70	127	150
H	-	-	-	-	-	-	-	212	239
Привод	SR 63	SR 85	SR 85	SR 100	SR 100	SR 115	SR 125	SR 140	SR 140

Дополнительно поставляются:

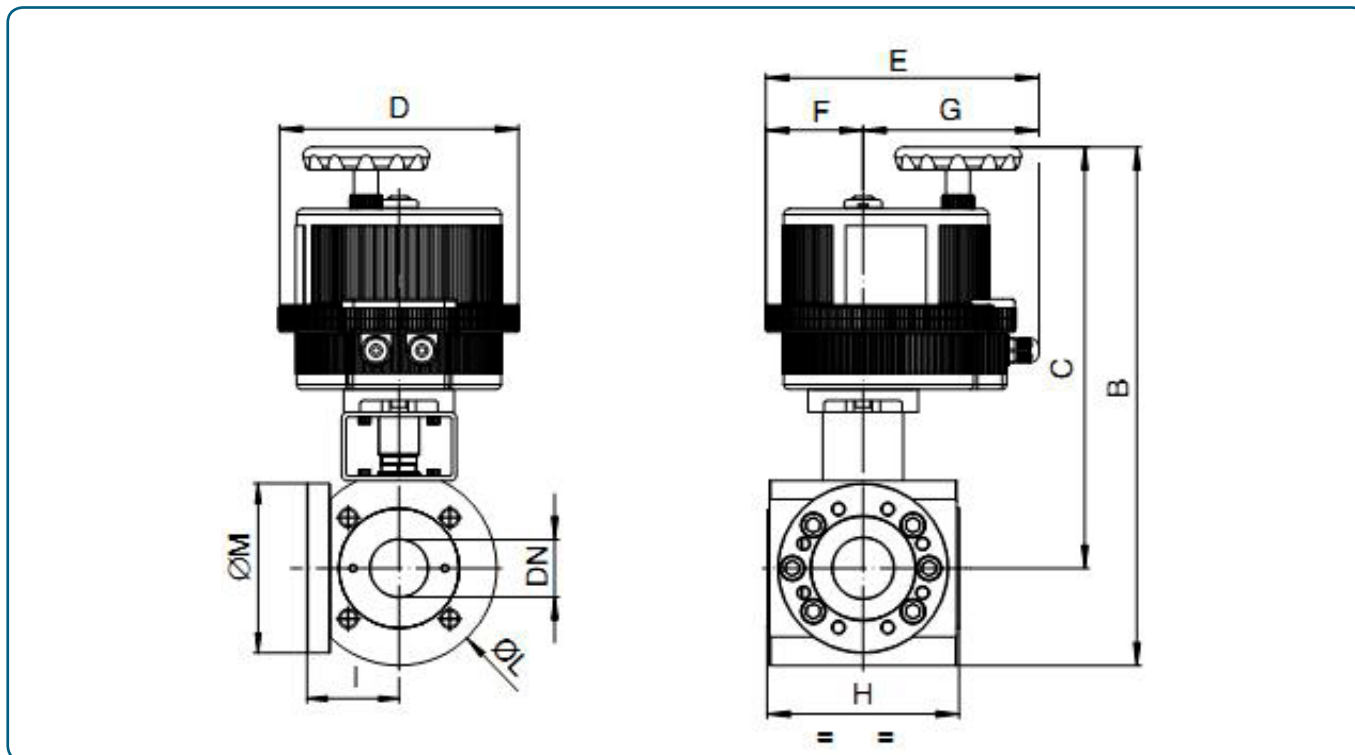
- Электропневматический позиционер 4-20мА (в том числе во взрывозащищенном исполнении, с нержавеющей корпусом)
- Пневматический позиционер 0,2-1 бар
- Блоки датчиков положения (в том числе взрывозащищенные)
- Ручной дублер
- Устройство экстренного открытия (для приводов двойного действия)
- Пневмораспределители по стандарту NAMUR со схемой работы 5/2, 3/2 с моностабильными и бистабильными управления
- Фитинги
- Пневматические трубопроводы

ШАРОВОЙ КРАН МОДЕЛИ 776400(Т) С ЭЛЕКТРОПРИВОДОМ VALBIA.



Напряжение питания: 24V AC/DC, 12V DC, 100-240 V AC
 Датчики положения: входят в стандартную комплектацию
 Время срабатывания: см. характеристики привода
 Рабочая температура: -20°C / +55°C (так же имеются встроенные нагревательные элементы, которые включаются, если температура внутри привода опускается ниже -25°C
 Защита: IP67
 Ручной дублер: входит в стандартную комплектацию

Арт. 8E169***. Шаровой кран модели 776400 с электроприводом Ду 15 - Ду 100



Ду	15	20	25	32	40	50	65	80	100
Ру	16	16	16	16	16	16	16	16	16
B	273	332	352	402	419	454	485	536	556
C	225	282	297	337	344	369	380	421	417
D	123	157	157	185	185	211	211	222	222
E	164	191	191	215	215	237	237	247	247
F	43	61	61	68	68	84	84	77	77
G	121	130	130	147	147	153	153	170	170
H	97	108	115	140	150	167	185	216	250
I	32	40	41.5	52.5	56.5	62	70	127	150
L	95	100	109	130	150	170	210	229	278
M	-	-	-	-	-	-	-	212	239
Привод	VB015	VB030	VB030	VB060	VB060	VB110	VB190	VB270	VB270

*** Код заказа

Мод. VB 015	12V AC/DC + 001	24V AC/DC + 002	100-240V AC + 004
Мод. VB 030 - VB 350	12V DC + 001		

ШАРОВОЙ КРАН МОД. 776400