

ДИСКОВЫЕ ЗАТВОРЫ СЕРИИ BVKA



Максимальное рабочее давление.
Ду 40-800: 20 бар
Фланцы: PN 10-16, A150

Дисковые затворы могут использоваться в вакуумных системах.

Затворы произведены в соответствии с нормами:
EN 593; EN 736; EN 125416; EN 1092; ISO 5211; DIN3337; API 609; PED 97/23/
ES(cat III) Mod H; ГОСТ 13547-79; ГОСТ 12.2.003-91; ГОСТ 12.2.063-81; ГОСТ 9544-
2005; ГОСТ 356-80; ГОСТ 5761-74.

Межфланцевое расстояние в соответствии с нормами:
DIN EN 558-1 Series 20; ISO 5752 Series 20; BS-5155 Series 4; MSS-SP67; AP609
cat.A; NFE 29305-1

Тестирование:
EN 12266-1 Rate A; ISO 5208 Rate A; DIN 3230; API 598



В соответствии с PED директивой все без исключения дисковые затворы оснащены металлической идентификационной табличкой с информацией о производителе, стране изготовления, серийном номере изделия, температурных характеристиках, рабочем давлении и т.д.

Материалы корпуса

Материал	Обозначение материала	Стандартное покрытие	Покрытие под заказ	Условный проход
Высокопрочный чугун	EN-GJS 400-15 (GS400)	Окраска RAL 5009 (Синий)	RILSAN® (Ду40-300)	40 – 800
Углеродистая сталь	ASTM A216-WCB	Окраска RAL 9005 (черный)	RILSAN® (Ду40-300)	40 - 800
Нержавеющая сталь	ASTMA351 CF8M (A316)	-	-	40 - 800
Алюминий-бронза	ASTM B148-C958.00	-	-	40 – 800

Материалы диска

Материал	Обозначение материала	Стандартное покрытие	Покрытие под заказ	Условный проход
Нержавеющая сталь	ASTMA351 CF8M (A316)	-	HALAR®	40 - 800
Алюминий-бронза	ASTM B148-C958.00	-	-	40 – 800
Hastelloy®	ASTM A494 CX2MW	-	-	40 - 800
Monel®	ASTM A494 M35-1	-	-	40 - 800

Материалы уплотнения

Материал	Обозначение материала	Торговая марка	Рабочая температура °C	Применение
Каучук бутадиеннитрильный	NBR	BUNA®	-25°C / +100°C	Масла, углеводороды, газ, воздух, вода
Этиленпропиленовая резина	EPDM		-35°C / +130°C	Вода, морская вода, пар, кислотные растворы
Этиленпропиленовая резина	EPDM HT		-30°C / +145°C	Вода, морская вода, пар, кислотные растворы
Фтористый каучук	FKM	VITON®	-20°C / +200°C	Масла, кислоты, углеводороды. Не применим для пара!

Кодировка

BVKA-	125	W	G	A	E	I	VB04	
1	2	3	4	5	6	7	8	9

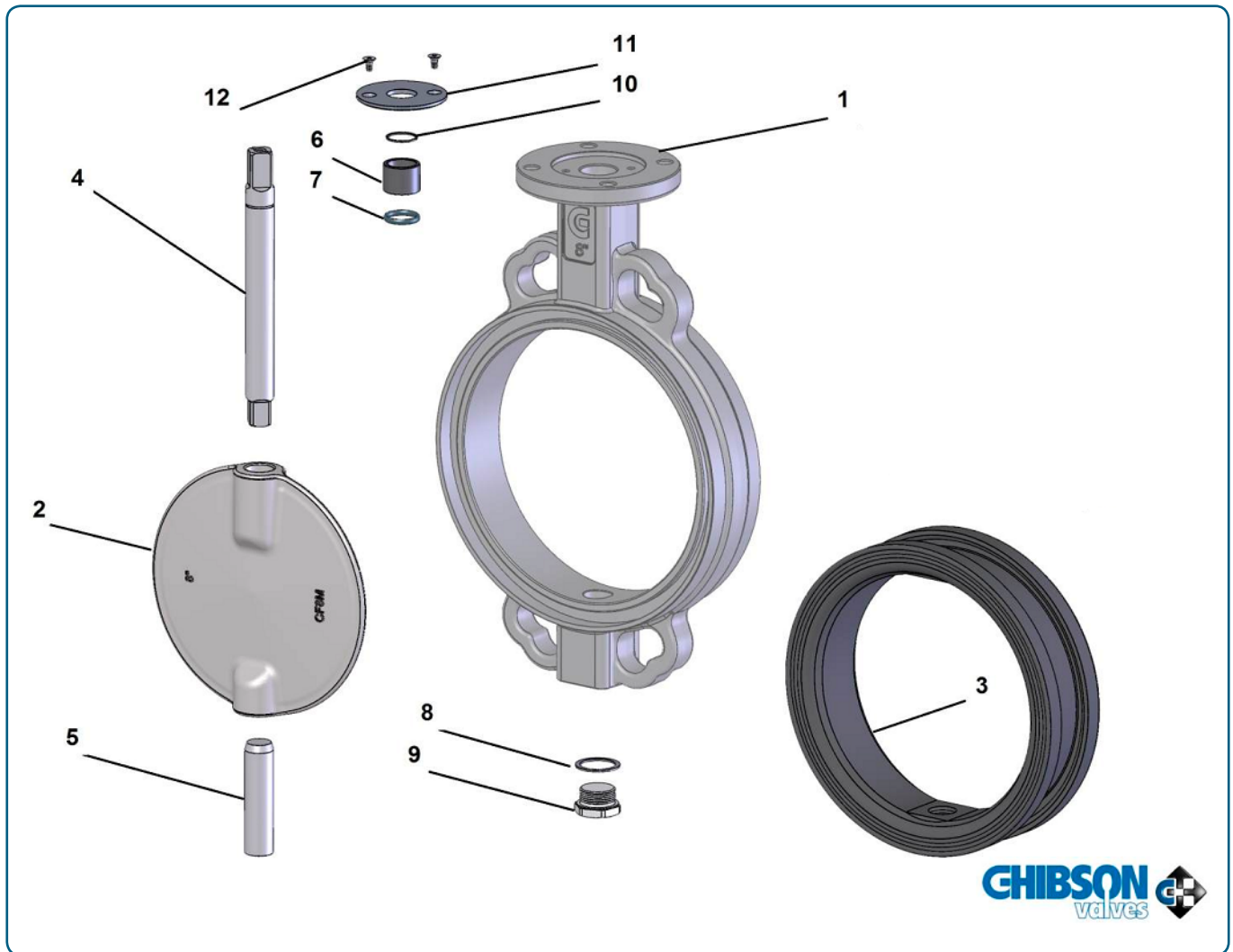
1	BVKA - Серия WAFER (Ду 40 – 800 мм) BLKA – серия LUG (Ду 40 – 800 мм)
2	Условный проход, мм: 40, 50, 65, 80, 100, 125, 150, 200, 250, 300, 350, 400, 450, 500, 600, 700, 800
3	W - PN 10/16/ANSI150
4	Материал корпуса* G - Высокопрочный чугун E - Углеродистая сталь A - Нержавеющая сталь U – Алюминий Алюминий-бронза (по запросу)
5	Материал диска** A - Нержавеющая сталь H - Hastelloy® M - Monel® Алюминий-бронза (по запросу)
6	Материал уплотнения B - NBR (Buna®) E - EPDM D - EPDM HT V – FKM (VITON®)
7	Материал вала I – нержавеющая сталь AISI 430 F (стандарт) A – нержавеющая сталь AISI 316
8	Управление O - шток AL - рукоятка AR - редуктор DA - пневмопривод VALBIA двойного действия SR - пневмопривод VALBIA одностороннего действия VB01 - электропривод VALBIA 12 В пост. тока VB02 - электропривод VALBIA 24 В пост./перем. тока VB04 - электропривод VALBIA 220 В перем. тока AU08 - электропривод AUMA 380 В перем. тока AU04 - электропривод AUMA 220 В перем. тока AU08EX - электропривод AUMA 380 В перем. тока во взрывозащищенном исполнении AU04EX - электропривод AUMA 220 В перем. тока во взрывозащищенном исполнении BR08 - электропривод BERNARD 380 В перем. тока BR04 - электропривод BERNARD 220 В перем. тока BR08EX - электропривод BERNARD 380 В перем. тока во взрывозащищенном исполнении BR04EX - электропривод BERNARD 220 В перем. тока во взрывозащищенном исполнении
9	Зарезервировано для специсполнений. По умолчанию остается пустым.

Примечание: все приводы подобраны для давления внутри затвора не более 10 бар.
Если давление превышает 10 бар просьба проконсультироваться с нашими специалистами.

* Под заказ возможно исполнение корпуса с окраской в различные цвета, исполнение из таких материалов как LCB, Hastelloy, Monel, Uranus, Alloy, DUPLEX, специальных сталей и бронз, а так же с покрытием RILSAN®, Halar®, Chenisil®.

** Под заказ возможна поставка диска с покрытием RILSAN®, Halar®, Chenisil®, а так же из таких материалов как LSB, Hastelloy, Monel, Uranus, Alloy, DUPLEX, специальных сталей и бронз.

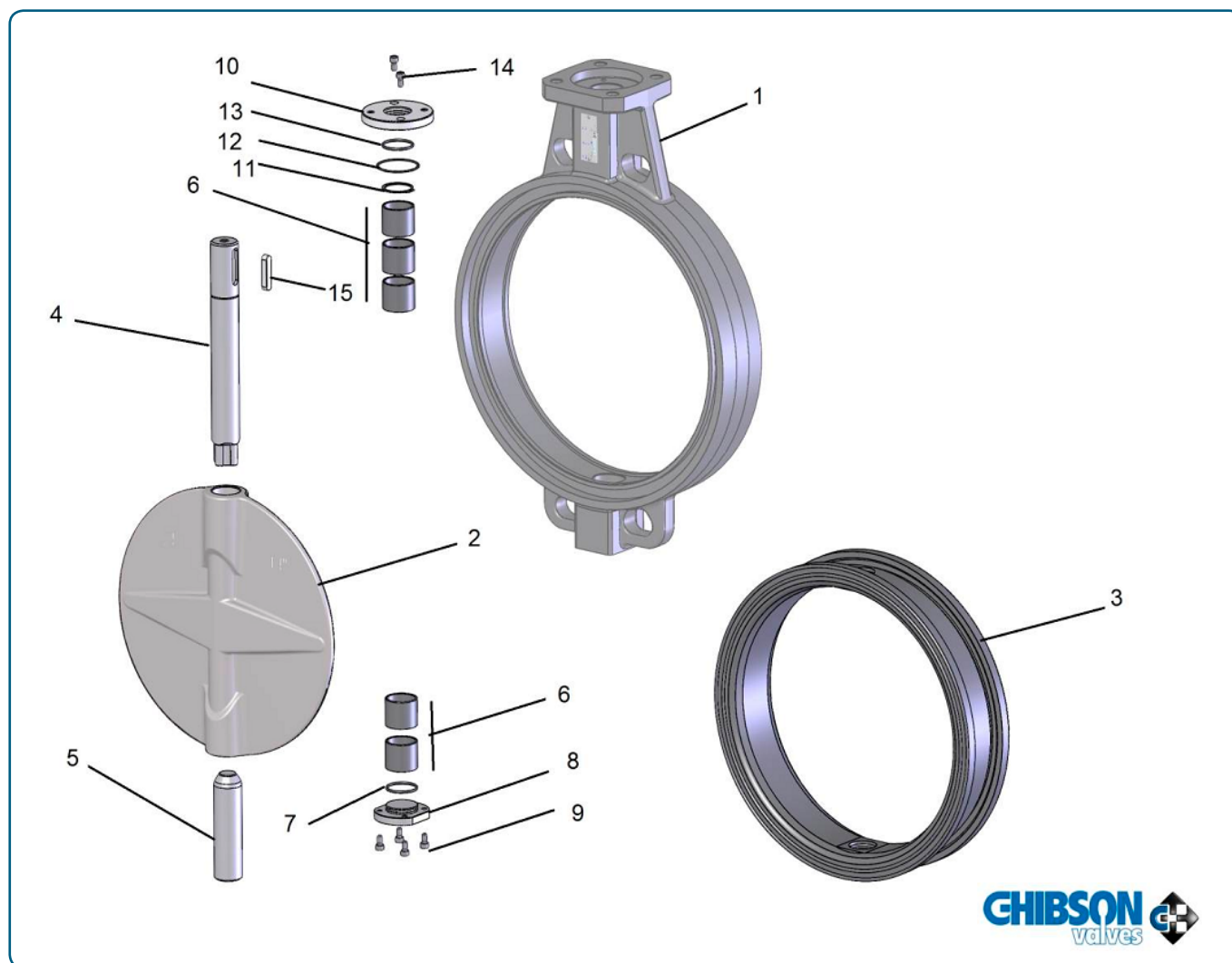
СПЕЦИФИКАЦИЯ МАТЕРИАЛОВ ДИСКОВЫХ ЗАТВОРОВ BVKA (WAFER) ДУ 40 - ДУ 300



№	Кол-во	Наименование	Материал	№	Кол-во	Наименование	Материал						
1	1	Корпус	Высокопрочный чугун	4	1	Верхний вал	AISI 430						
			Углеродистая сталь				AISI 316 (по запросу)						
			Нержавеющая сталь				AISI 430						
			Алюминий-бронза				AISI 316 (по запросу)						
			Алюминий										
2	1	Диск	Нержавеющая сталь	6*	1	Втулка	бронза						
			Hastelloy®				NBR						
			Monel®				FKM (по запросу)						
			Алюминий-бронза										
3*	1	Седло (заменяемое)	NBR	7*	1	Уплотнение вала	FKM (по запросу)						
			EPDM				8	1	Уплотнение	алюминий			
			EPDM HT							9	1	заглушка	сталь
			FKM										10
				11	1	Верхний фланец	IXEF (Ду40 – 150) Алюминий (Ду200 – 300)						
				12	2	Болт	Сталь						

* -Входят в ремкомплект

СПЕЦИФИКАЦИЯ МАТЕРИАЛОВ ДИСКОВЫХ ЗАТВОРОВ ВВКА (WAFER) ДУ 350 - ДУ 500

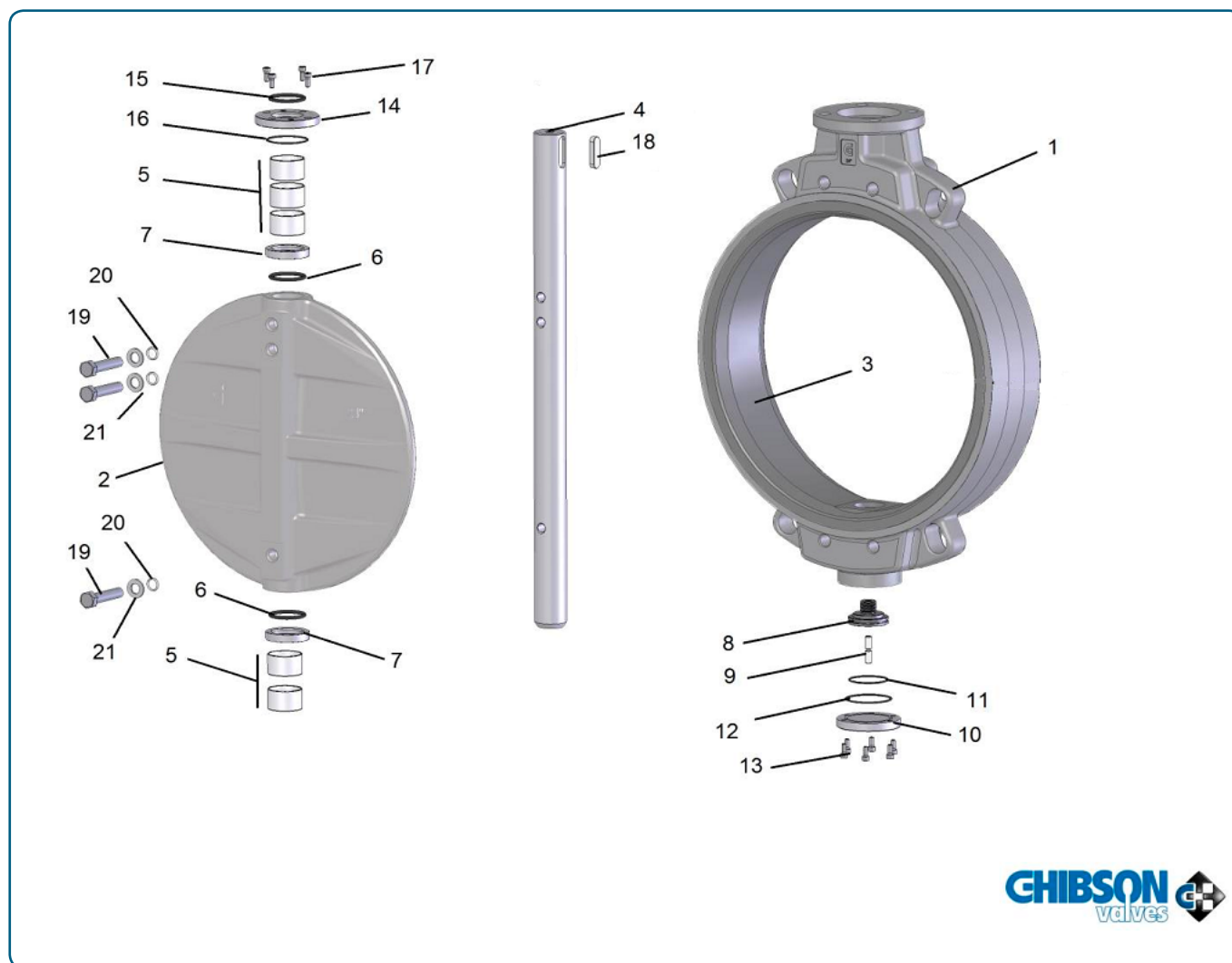


№	Кол-во	Наименование	Материал
1	1	Корпус	Высокопрочный чугун
			Углеродистая сталь
			Нержавеющая сталь
			Алюминий-бронза
			Алюминий (Wafer)
			A352-LCB
2	1	Диск	Нержавеющая сталь
			Hastelloy®
			Monel®
			Алюминий-бронза
3*	1	Седло (заменяемое)	NBR
			EPDM
			EPDM HT
			FKM

№	Кол-во	Наименование	Материал
4	1	Верхний вал	AISI 430
			AISI 316 (по запросу)
5	1	Нижний вал	AISI 430
			AISI 316 (по запросу)
6*	5	Втулка	бронза Сталь+PTFE (Ду450-500)
7*	1	Уплотнение вала	NBR
8	1	Нижний фланец	Сталь
9	4	Болт	Сталь
10	1	Верхний фланец	Сталь
11	1	Стопорное кольцо	Сталь
12*	1	Уплотнение	NBR
13*	1	Уплотнение	NBR
14	2	Болт	Сталь
15	1	Шпонка	Сталь

* -Входят в ремкомплект

СПЕЦИФИКАЦИЯ МАТЕРИАЛОВ ДИСКОВЫХ ЗАТВОРОВ ВУКА (WAFER) ДУ 600 - ДУ 800



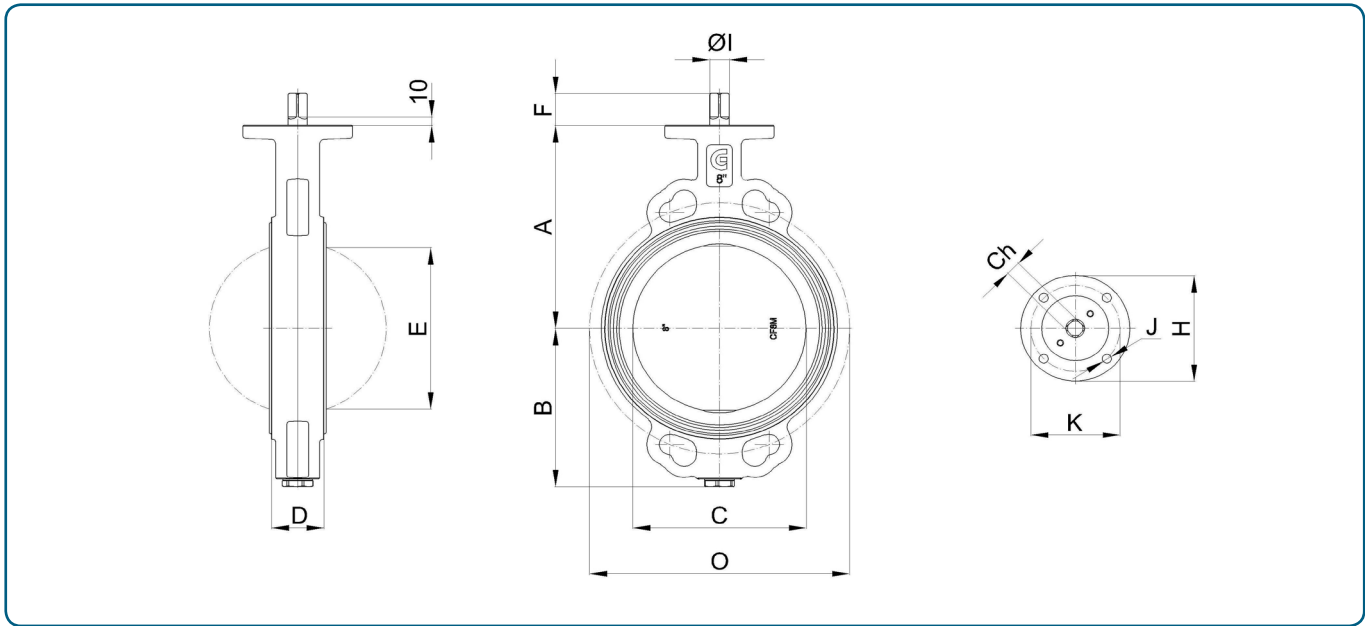
ДИСКОВЫЕ ЗАТВОРЫ

№	Кол-во	Наименование	Материал
1	1	Корпус	Высокопрочный чугун
			Углеродистая сталь
			Нержавеющая сталь
			Алюминий-бронза
			Алюминий
2	1	Диск	Нержавеющая сталь
			Hastelloy®
			Monel®
			Алюминий-бронза
3	1	Седло (заменяемое)	NBR
			EPDM
			EPDM HT
			FKM
4	1	Вал	AISI 303
			AISI 316 (по запросу)
5*	5	Втулка	Сталь + PTFE
6*	2	Уплотнение вала	NBR
			FKM (по запросу)

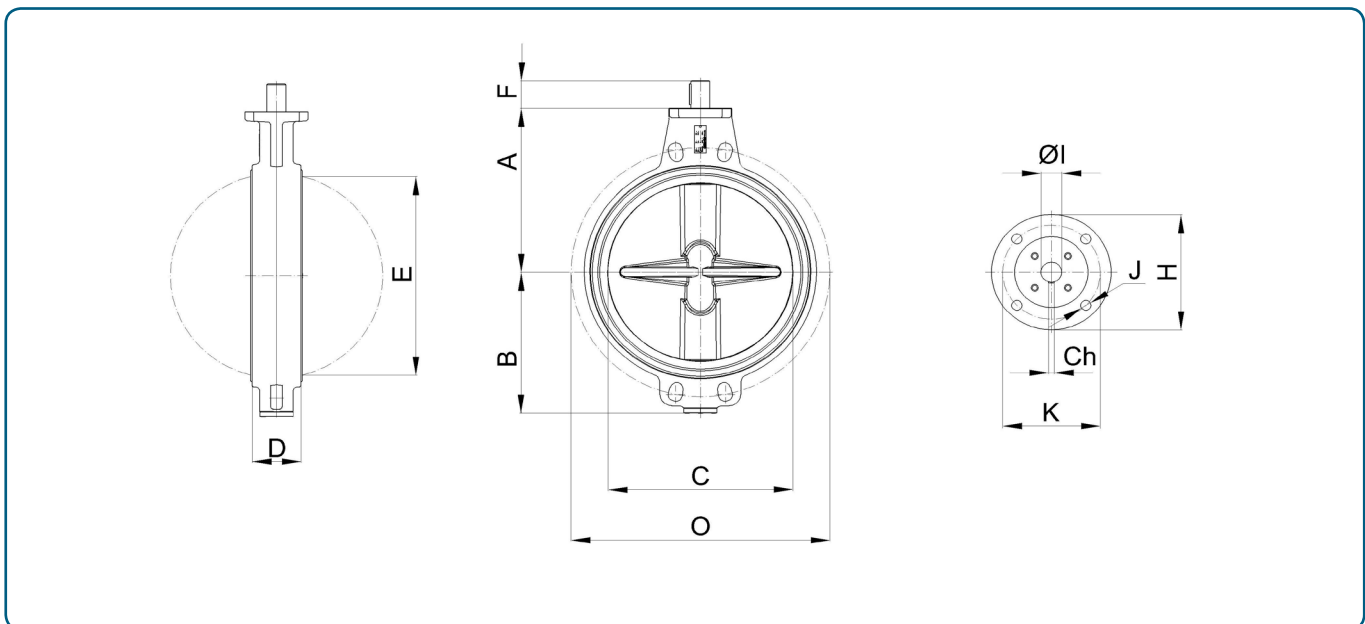
№	Кол-во	Наименование	Материал
7	2	Кольцо	AISI 316
8	1	Суппорт вала	Бронза
9	2	Регулировочный винт	AISI 316
10	1	Нижний фланец	Сталь
11*	1	Уплотнение	NBR
12*	1	Уплотнение	NBR
13	6	Болт	Сталь
14	1	Верхний фланец	Сталь
15*	1	Уплотнение	NBR
16*	1	Уплотнение	NBR
17	4	Болт	Сталь
18	1	Шпонка	Сталь
19	3	Болт	AISI 316
20*	3	Уплотнение	PTFE
21	3	Шайба	AISI 316

* -Входят в ремкомплект

РАЗМЕРЫ ДИСКОВЫХ ЗАТВОРОВ ВВКА (WAFER) ДУ 40 - ДУ 800



Ду	A	B	C	D	E	F	ØI	Ch	H	K	J	Py 6			Py 10			Py 16			ANSI 150			Вес, кг	
												N	n	O	N	n	O	N	n	O	N	n	O	W	L
40	130	75	49	33	36	34	14	11	90	70	9	-	-	M16	4	110	M16	4	110	M14	4	98,4	2,2	3	
50	138	81	55	43	35	34	14	11	90	70	9	M12	4	100	M16	4	125	M16	4	125	M16	4	120,6	2,8	3,7
65	144	98	68	46	50	34	14	11	90	70	9	M12	4	110	M16	8	145	M16	8	145	M16	4	139,7	3,7	5,3
80	158	110	81	46	67	34	14	11	90	70	9	M16	4	150	M16	8	160	M16	8	160	M16	4	152,4	4	6,1
100	173	128	101	52	87	34	16	11	90	70	9	M16	4	170	M16	8	180	M16	8	180	M16	8	190,5	6	8,1
125	186	140	126	56	113	34	18	14	90	70	9	M16	8	200	M16	8	210	M16	8	210	M20	8	215,9	7,2	9,7
150	202	155	150	56	140	34	18	14	90	70	9	M16	8	225	M20	8	240	M20	8	240	M20	8	241,3	9,1	11,5
200	240	190	200	60	191	38	22	17	125	102	11	M16	8	280	M20	8	295	M20	8	295	M20	8	298,4	14	27
250	270	220	250	68	241	38	30	22	125	102	11	M16	12	335	M20	12	350	M24	12	355	M22	12	361,9	22	34
300	300	247	298	78	289	38	30	22	125	102	11	M20	12	395	M20	12	400	M24	12	410	M22	12	431,8	32	49

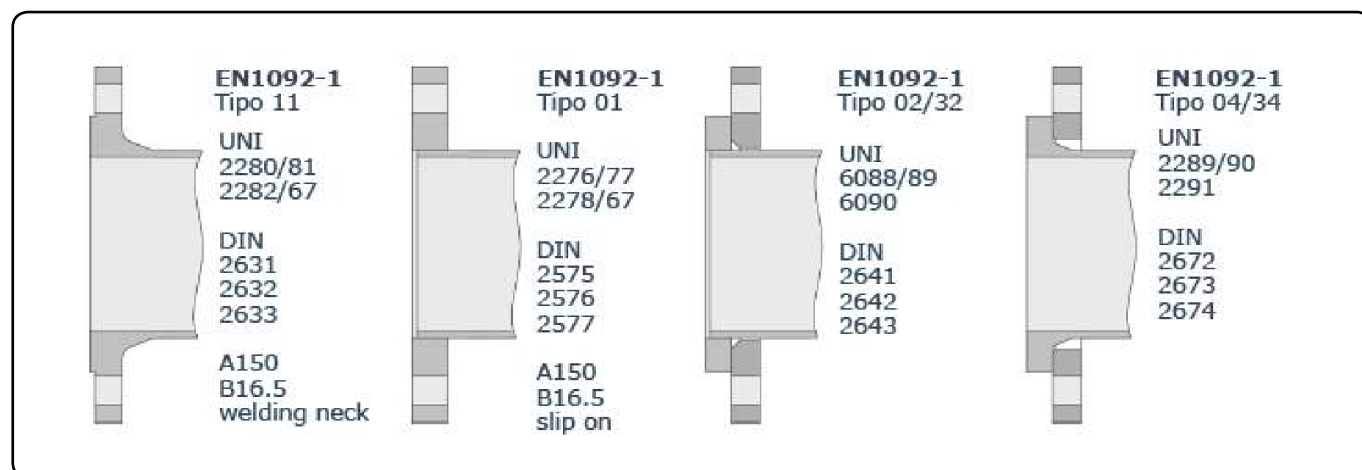


Ду	A	B	C	D	E	F	ØI	Ch	H	K	J	Py 6			Py 10			Py 16			ANSI 150			Вес, кг	
												N	n	O	N	n	O	N	n	O	N	n	O	W	L
350	330	280	341	78	332	60	35	10	150	125	14	M20	12	445	M20	16	460	M24	16	470	M24	12	476,2	42	62
400	355	305	390	102	376	60	40	12	150	125	14	M20	16	495	M24	16	515	M27	16	525	M27	16	539,7	76	90
450	400	343	444	114	430	60	45	12	175	140	18	M20	16	550	M24	20	565	M27	20	585	M27	16	577,8	110	170
500	422	366	495	127	479	60	45	12	210	165	22	M20	20	600	M24	20	620	M27	20	650	M27	20	635,0	140	180
600	4x95	460	595	154	575	75	60	18	210	165	22	M24	20	705	M27	20	725	M33	20	770	M33	20	749,3	220	290
700	550	506	690	165	670	90	70	20	300	254	18	M24	24	810	M27	24	840	M33	24	840	M33	28	863,6	300	415
800	640	590	780	190	757	100	80	22	300	254	18	M27	24	920	M30	24	950	M36	24	950	M39	28	977,9	444	570

УСЛОВНЫЙ ОБЪЕМНЫЙ РАСХОД (Kv)

угол	40/50	65	80	100	125	150	200	250	300	350	400	450	500	600	700	800
5°	-	-	-	-	-	-	-	-	-	53	68	85	106	151	206	270
10°	-	-	-	-	-	-	-	21	49	123	161	199	246	354	482	629
15°	0,2	0,6	1,8	2,4	4,2	5,6	14	80	188	228	299	369	457	658	900	1168
20°	0,9	2,5	5,2	9,5	15	23	110	156	280	315	412	511	630	907	1234	2010
25°	3	6,1	12	22	38	61	125	225	354	457	597	740	914	1314	1789	2735
30°	6,1	11	21	39	69	112	211	310	381	661	863	1069	1320	1899	2585	5080
35°	9,9	18	33	60	105	166	303	433	521	890	1162	1440	1778	2560	3484	6254
40°	15	27	49	88	148	228	405	591	742	1184	1547	1916	2366	3407	4638	9700
45°	21	38	68	121	199	303	528	774	987	1552	2028	2512	3102	4466	6079	11581
50°	29	51	91	159	262	394	679	988	1252	2008	2620	3248	4010	5774	7860	15000
55°	39	68	119	207	338	505	863	1247	1571	2548	3318	4123	5090	7329	9976	17765
60°	53	90	156	269	434	641	1085	1591	2059	3225	4202	5218	6442	9277	12627	22200
65°	72	121	209	357	565	820	1364	2065	2807	3983	5196	6445	7957	11457	15595	26077
70°	92	161	283	487	768	1097	1788	2715	3744	5195	6775	8412	10377	14944	20341	34500
75°	109	209	381	662	1059	1507	2425	3625	4935	6964	9084	11269	13912	20032	27267	39546
80°	115	240	457	815	1303	1861	3043	4768	6831	9301	12142	15048	18578	26752	36413	47560
85°	115	253	502	906	1457	2008	3642	4890	8230	10280	13408	16632	20533	29568	40246	52566
90°	116	257	508	925	1492	2168	3838	5010	9233	10792	14082	17840	22024	31715	43166	56381

ТИПЫ ФЛАНЦЕВ, РЕКОМЕНДУЕМЫХ К ПРИМЕНЕНИЮ С ДИСКОВЫМИ ЗАТВОРАМИ СЕРИЙ ВУКА



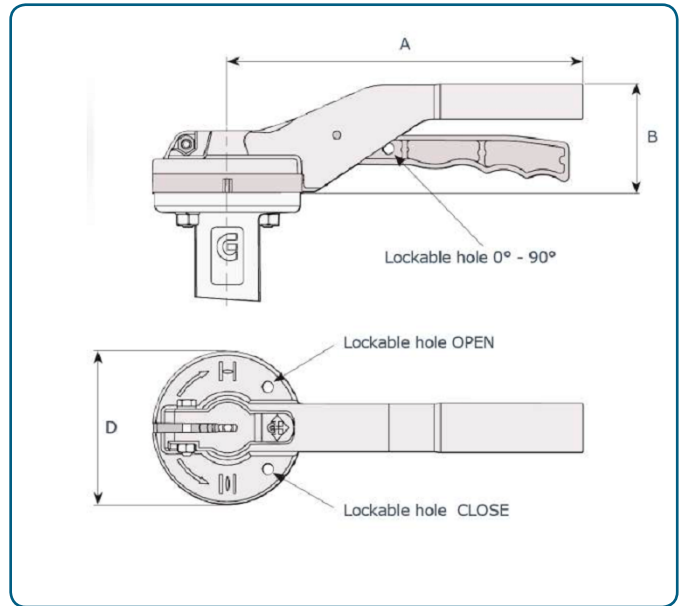
РАЗМЕР БОЛТОВ И ШПИЛЕК ДЛЯ УСТАНОВКИ ДИСКОВЫХ ЗАТВОРОВ ТИПА (WAFER)

Ду	Pу 6			Pу 10			Pу 16			ANSI 150		
	Болты	Шпильки	Кол-во	Болты	Шпильки	Кол-во	Болты	Шпильки	Кол-во	Болты	Шпильки	Кол-во
40	M12x80	M12x90	4	M16x90	M16x100	4	M16x90	M16x100	4	M14x90	M14x110	4
50	M12x90	M12x100	4	M16x100	M16x120	4	M16x100	M16x120	4	M16x100	M16x130	4
65	M12x100	M12x110	4	M16x110	M16x130	8	M16x110	M16x130	8	M16x110	M16x140	4
80	M16x100	M16x120	4	M16x110	M16x130	8	M16x110	M16x130	8	M16x120	M16x150	4
100	M16x110	M16x120	4	M16x120	M16x140	8	M16x120	M16x140	8	M16x120	M16x150	8
125	M16x120	M16x140	8	M16x120	M16x150	8	M16x120	M16x150	8	M20x130	M20x160	8
150	M16x120	M16x140	8	M20x130	M20x160	8	M20x130	M20x160	8	M20x140	M20x160	8
200	M16x130	M16x150	8	M20x140	M20x170	8	M20x140	M20x170	12	M20x150	M20x170	8
250	M16x140	M16x160	12	M20x150	M20x180	12	M24x150	M24x180	12	M22x160	M22x190	12
300	M20x150	M20x180	12	M20x160	M20x190	12	M24x160	M24x190	12	M22x170	M22x210	12
350	M20x150	M20x180	12	M20x160	M20x190	16	M24x170	M24x200	16	M24x180	M24x220	12
400	M20x180	M20x210	16	M24x190	M24x220	16	M27x210	M27x240	16	M27x210	M27x250	16
450	M20x190	M20x220	16	M24x200	M24x230	20	M27x220	M27x250	20	M27x230	M27x270	16
500	M20x210	M20x240	20	M24x210	M24x240	20	M30x240	M30x280	20	M27x250	M27x290	20
600	M24x240	M24x270	20	M27x250	M27x290	20	M33x270	M33x320	20	M33x290	M33x340	20
700	M24x250	M24x280	24	M27x260	M27x310	24	M33x280	M33x330	24	M33x350	M33x400	28
800	M27x280	M27x320	24	M30x290	M30x350	24	M36x320	M36x360	24	M39x400	M33x460	28

Примечание 1. Параметры болтов и резьбовых шпилек просчитаны для фланцев под приварку Pн 6/10/16 (EN1092-1 Тиро 11).

Примечание 2. Количество гаек должно быть удвоено в случае применения резьбовых шпилек.

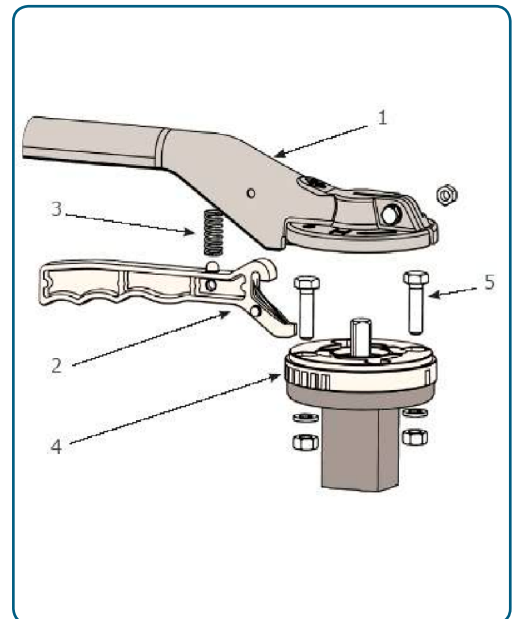
ДИСКОВЫЕ ЗАТВОРЫ СЕРИИ ВУКА С РУКОЯТКОЙ.



Ду	A	B	D	Вес, кг
40 - 100	220	67	93	0,60
125 - 150	275	67	93	0,65
200 - 300	340	76	125	1,00

Примечание. Для дисковых затворов Ду 200 - Ду 300 рекомендуется использовать редуктор.

№ поз	Название	Материал
1	Рукоятка	Алюминий
2	Триггер	Алюминий
3	Пружина	Нерж. сталь
4	Диск	Алюминий
5	Болт	Сталь



Диски для затворов Ду40- Ду150 изготовлены для фланцев по ISO 5211 F05/F07. Диски могут поставляться двух типов: с10 позициями (стандарт) и открыто- закрыто.

Опции



Блок датчиков положения (возможно исполнения с обратной связью 4-20мА)

Рукоятка с плавной регулировкой

Рукоятка с двумя электромеханическими датчиками положения

ДИСКОВЫЕ ЗАТВОРЫ СЕРИИ ВВКА С РЕДУКТОРОМ.

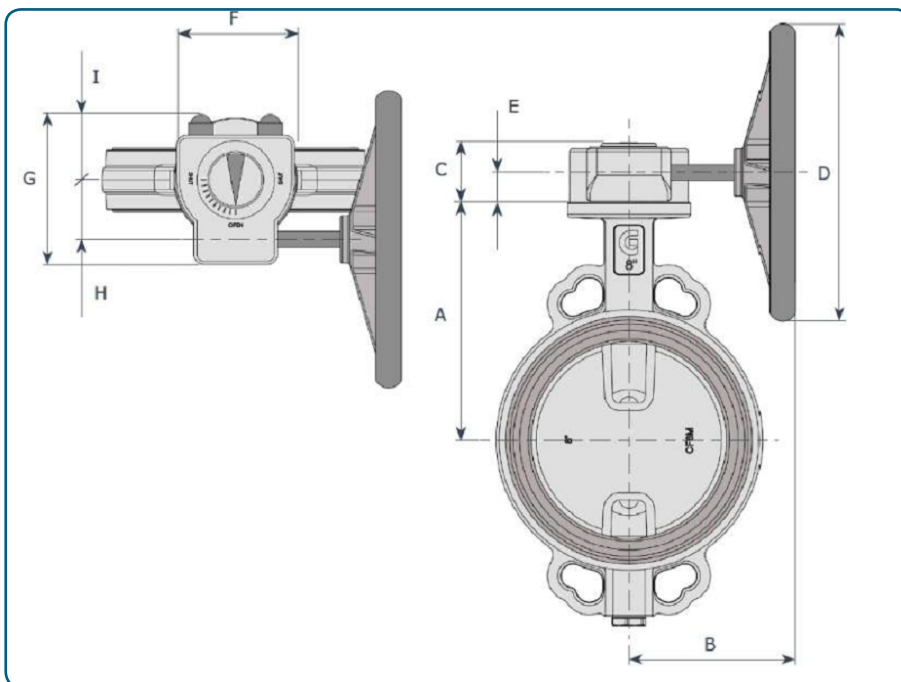
GIBSON
valves



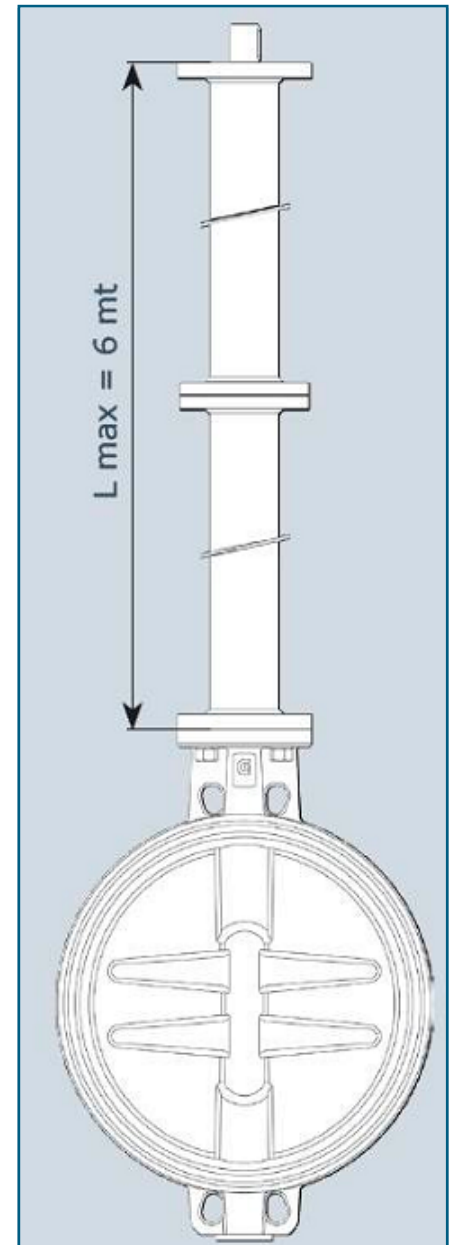
Редукторы серии HW
Корпус: Алюминий
Червячная передача: Сталь
Секторная передача: Чугун
Вал: Нержавеющая сталь
Колесо: Сталь
Защита: IP65
Рабочая температура: -20°C/ +120°C

Редукторы серии АВ
Корпус: Чугун GG25
Червячная передача: Сталь
Секторная передача: Чугун
Вал: Сталь
Колесо: Сталь
Защита: IP87
Рабочая температура: -20°C/ +120°C

Исполнения для высокой / низкой температуры под заказ.



Водонепроницаемый удлинитель штока.
По запросу дисковые затворы могут поставляться с удлинителем штока, выполненным из окрашенной углеродистой стали или нержавеющей стали



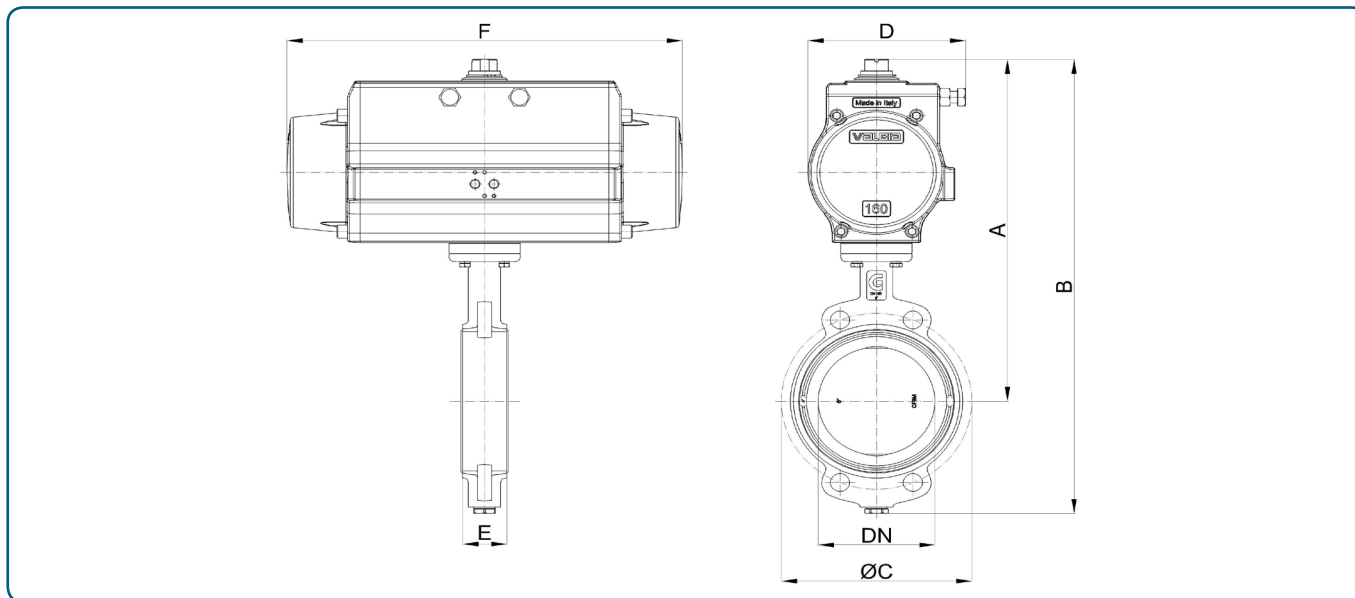
Ду	Mod.	A	B	C	D	E	F	G	H	I
40	HW070	130	200	54	140	27	80	115	42	59
50	HW070	138	200	54	140	27	80	115	42	59
65	HW070	144	200	54	140	27	80	115	42	59
80	HW070	158	200	54	140	27	80	115	42	59
100	HW070	173	200	54	140	27	80	115	42	59
125	HW070	186	200	54	140	27	80	115	42	59
150	HW070	202	200	54	140	27	80	115	42	59
200	HW070	240	200	54	140	27	80	115	42	59
250	HW070	270	200	54	140	27	80	115	42	59
300	HW102	300	250	60	300	33	120	150	60	66
350	HW140	330	400	99	350	51	190	220	80	99
400	AB880	355	319	93	400	42	200	226	86	100
450	AB1250	400	380	102	500	48	220	258	105	110
500	AB1950	422	425	126	600	52	285	323	130	143
600	AB1954	495	485	126	600	52	285	323	211	143
700	AB6804	550	538	159	600	59	370	407	263	170
800	AB6806	640	579	159	600	59	370	407	278	170

ДИСКОВЫЕ ЗАТВОРЫ СЕРИИ BVKA С ПНЕВМОПРИВОДОМ VALBIA.



- Максимальное давление управления: 8 бар
- Смазка привода: не требуется
- Присоединение давления управления: резьба (см. характеристики привода), либо площадка по стандарту NAMUR
- Исполнение привода:
 - стандарт (-20°C / +85°C)
 - низкотемпературное исполнение (-40°C / +85°C)
 - высокотемпературное исполнение (-20°C / +150°C)
 - привод покрытый тефлоном
 - никелированный привод
 - нержавеющий вал
 - окрашенный привод
 - привод полностью из нержавеющей стали

Дисковые затворы серии BVKA в сборе с пневмоприводом Ду 40 - Ду 300.



Дисковые затворы серии BVKA в сборе с пневмоприводами двойного действия. Привод подобран для давления внутри затвора не более 20 бар* и давления управления 6 бар.

Ду	СЕРИЯ BVKA						
	Mod.	A	B	ØC	D	E	F
40	DA52	246,5	321,5	110	71	33	141
50	DA52	254,5	335,5	125	71	43	141
65	DA63	272	370	145	80,5	46	164
80	DA75	299	409	160	94,5	46	210
100	DA75	304	432	180	94,5	52	210
125	DA85	341	481	210	106	56	240,5
150	DA100	369	524	240	123	56	275
200	DA115	442	632	295	137	60	333
250	DA140	507	727	355	164	68	435
300	DA140	537	784	410	164	78	435

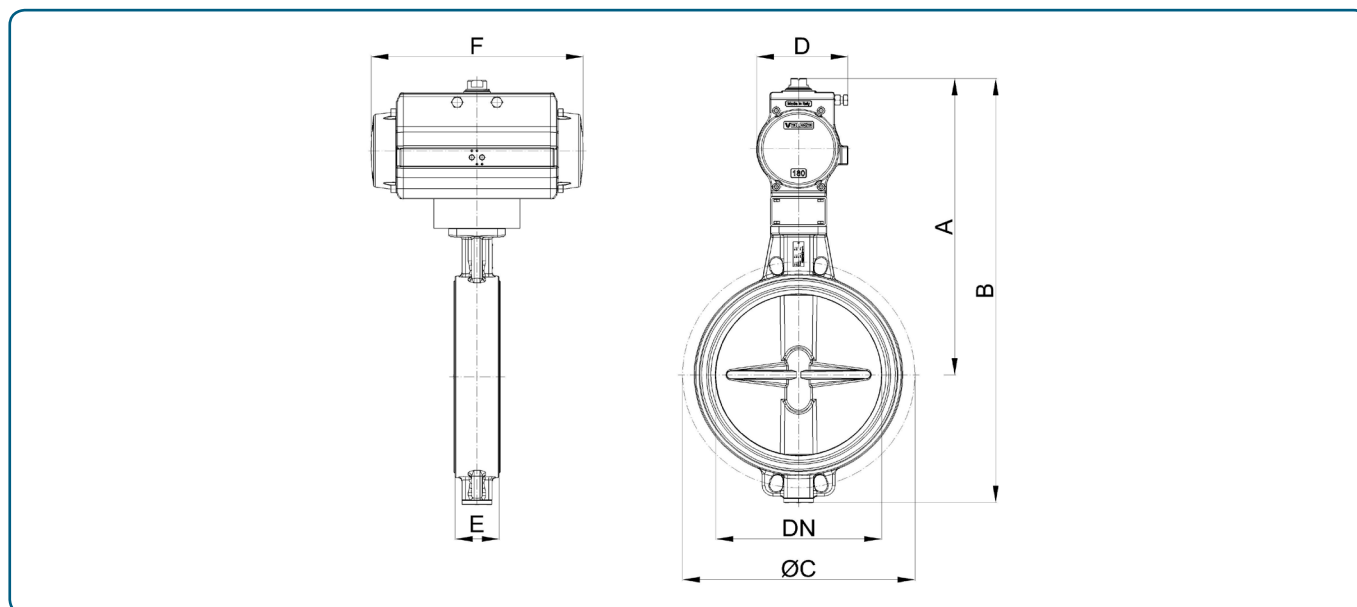
Дисковые затворы серии BVKA в сборе с пневмоприводами одностороннего действия**. Привод подобран для давления внутри затвора не более 20 бар* и давления управления 6 бар.

Ду	СЕРИЯ BVKA						
	Mod.	A	B	ØC	D	E	F
40	SR75	271	346	110	94,5	33	210
50	SR75	279	360	125	94,5	43	210
65	SR75	285	383	145	94,5	46	210
80	SR100	325	435	160	123	46	275
100	SR115	375	503	180	137	52	333
125	SR115	388	528	210	137	56	333
150	SR125	416	571	240	148	56	372
200	SR160	501	691	295	186	60	500
250	SR180	563	783	355	213	68	493
300	SR200	618	865	410	217	78	578,5

*При давлении внутри дискового затвора отличающемся от 20 бар в большую или меньшую сторону, просьба обращаться к нашим специалистам.

**По умолчанию дисковый затвор с пневмоприводом одностороннего действия поставляется в нормально открытом исполнении. Если требуется заказать нормально закрытый дисковый затвор с пневмоприводом одностороннего действия, просьба указывать это при заказе.

Дисковые затворы серии BVKA в сборе с пневмоприводом Ду 350 - Ду 600.



Дисковые затворы серии BVKA в сборе с пневмоприводами двойного действия. Привод подобран для давления внутри затвора не более 20 бар* и давления управления 6 бар.

Ду	СЕРИЯ BVKA						
	Mod.	A	B	ØC	D	E	F
350	DA200	738	1018	470	217	78	578,5
400	DA230	810	1115	525	248,5	102	690
450	DA270	929	1272	585	290	114	672
500	DA270	951	1317	650	290	127	672
600	DA330	1150	1610	770	402	154	881

Дисковые затворы серии BVKA в сборе с пневмоприводами одностороннего действия**. Привод подобран для давления внутри затвора не более 20 бар* и давления управления 6 бар.

Ду	СЕРИЯ BVKA						
	Mod.	A	B	ØC	D	E	F
350	SR270	859	1139	470	290	78	672
400	SR330	1010	1315	525	402	102	881
450	SR330	1055	1398	585	402	114	881

*При давлении внутри дискового затвора отличающемся от 20 бар в большую или меньшую сторону, просьба обращаться к нашим специалистам.

**По умолчанию дисковый затвор с пневмоприводом одностороннего действия поставляется в нормально открытом исполнении. Если требуется заказать нормально закрытый дисковый затвор с пневмоприводом одностороннего действия, просьба указывать это при заказе.

Дополнительно поставляются:

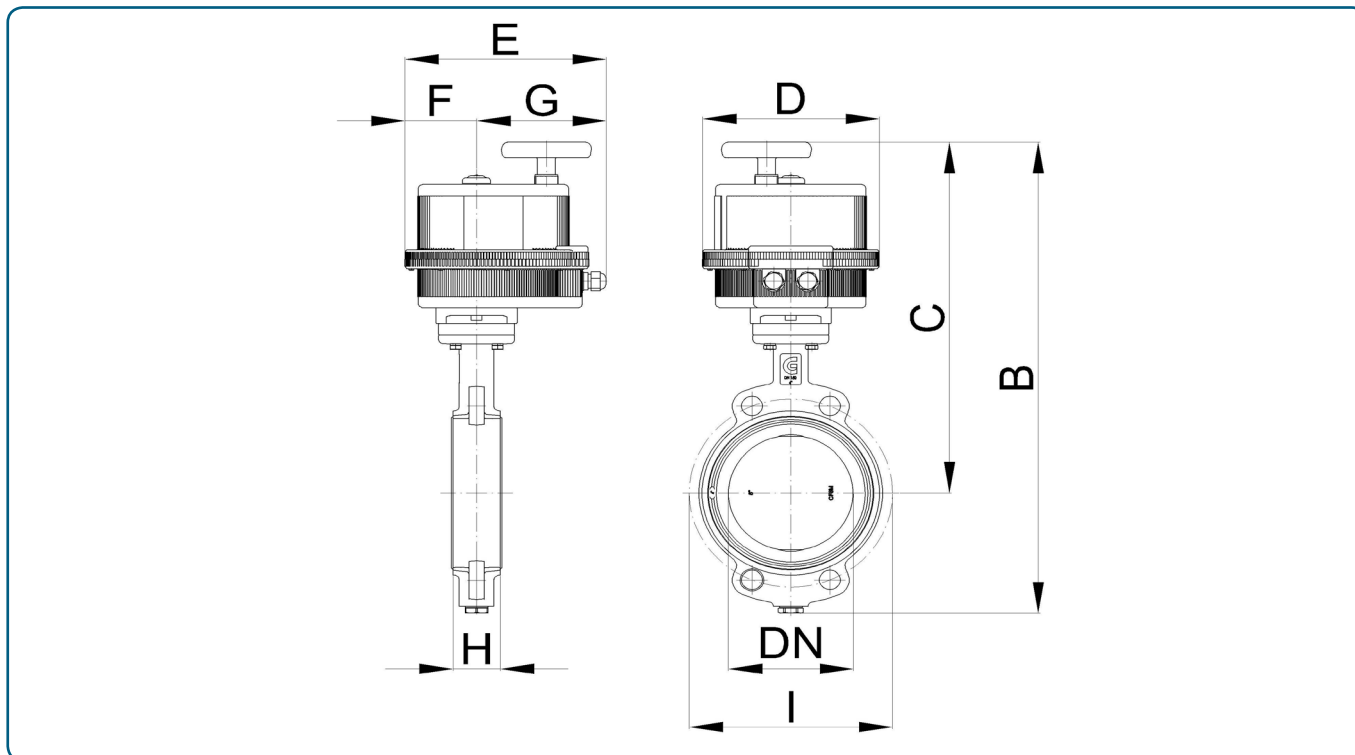
- Электропневматический позиционер 4-20мА
- Пневматический позиционер 0,2-1 бар
- Блоки датчиков положения (в том числе взрывозащищенные)
- Ручной дублер
- Устройство экстренного открытия (для приводов двойного действия)
- Пневмораспределители по стандарту NAMUR со схемой работы 5/2, 3/2 с моностабильными и бистабильными управления
- Фитинги
- Пневматические трубопроводы

ДИСКОВЫЕ ЗАТВОРЫ СЕРИИ BVKA С ЭЛЕКТРОПРИВОДОМ VALBIA.



Напряжение питания: 24V AC/DC, 12V DC, 100-240 V AC
 Датчики положения: входят в стандартную комплектацию
 Время срабатывания: см. характеристики привода
 Рабочая температура: -20°C / +55°C (так же имеются встроенные нагревательные элементы, которые включаются, если температура внутри привода опускается ниже -25°C
 Защита: IP67
 Ручной дублер: входит в стандартную комплектацию

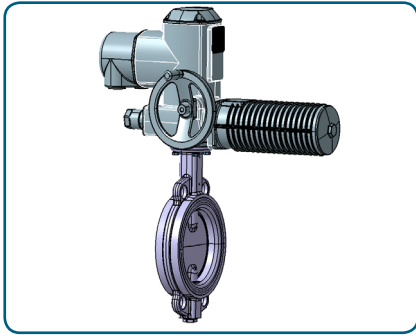
Дисковые затворы серии BVKA в сборе с электроприводом Ду 40 - Ду 300. Привод подобран для давления внутри затвора не более 20 бар*.



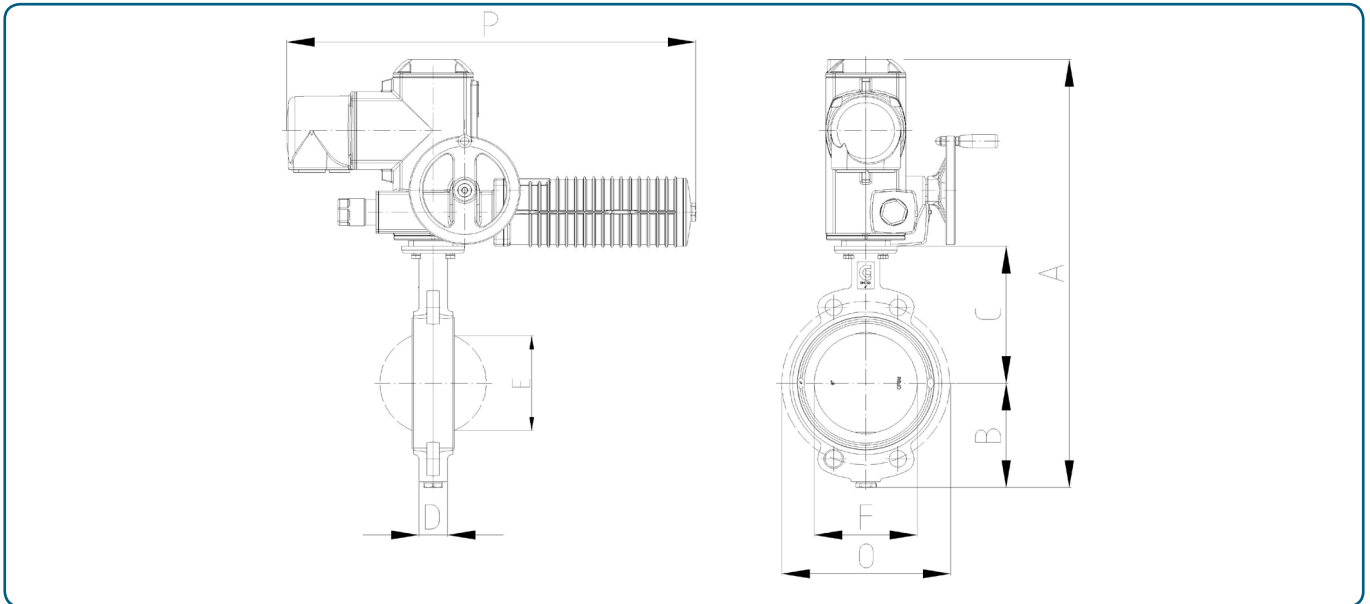
Ду	СЕРИЯ BVKA								
	Мод.	B	C	D	E	F	G	H	I
40	VB030	372	297	157	191	61	130	33	110
50	VB030	417	336	157	191	61	130	43	125
65	VB030	440	342	157	191	61	130	46	145
80	VB060	463	353	185	215	68	147	46	160
100	VB060	526	398	185	215	68	147	52	180
125	VB110	568	428	211	237	84	153	56	210
150	VB110	599	444	211	237	84	153	56	240
200	VB270	673	483	222	247	77	170	60	295

*При давлении внутри дискового затвора отличающемся от 20 бар в большую или меньшую сторону, просьба обращаться к нашим специалистам.

ДИСКОВЫЕ ЗАТВОРЫ СЕРИИ BVKA С ЭЛЕКТРОПРИВОДОМ АУМА.



Дисковые затворы серии BVKA в сборе с электроприводом АУМА с однофазным электродвигателем переменного тока Ду 40 - Ду 300. Привод подобран для давления внутри затвора не более 20 бар*.



Ду	Уплотнение NBR, EPDM								
	Мод.	A	B	C	D	E	F	O	P
40	SG04.3	331	75	49	33	36	49	110	381
50	SG04.3	426	81	138	43	35	55	125	381
65	SG04.3	449	98	144	46	50	68	145	381
80	SG04.3	475	110	158	46	67	81	160	381
100	SG04.3	508	128	173	52	87	101	180	381
125	SG05.1	601	140	186	56	113	126	210	583.7
150	SG07.1	632	155	202	56	113	126	210	583.7
200	SG10.1	705	190	240	60	191	200	295	583.7
250	SG10.1	780.8	220	270	68	241	250	350	603
300	SG12.1	862.8	247	300	78	289	298	400	603
350	SG12.1	925.8	280	330	78	332	341	460	603
400	SG12.1	975.8	305	355	102	376	390	515	603

Дисковые затворы серии BVKA в сборе с электроприводом АУМА с трехфазным электродвигателем переменного тока Ду 40 - Ду 300. Привод подобран для давления внутри затвора не более 20 бар*. Время поворота на 90° SG10.1 и SG12.1 при 50Гц- 63сек. при 60Гц- 50сек.

Ду	Уплотнение NBR, EPDM								
	Мод.	A	B	C	D	E	F	O	P
40	SG04.3	331	75	49	33	36	49	110	381
50	SG04.3	426	81	138	43	35	55	125	381
65	SG04.3	449	98	144	46	50	68	145	381
80	SG04.3	475	110	158	46	67	81	160	381
100	SG04.3	508	128	173	52	87	101	180	381
125	SG05.1	601	140	186	56	113	126	210	583.7
150	SG07.1	632	155	202	56	113	126	210	583.7
200	SG10.1	705	190	240	60	191	200	295	583.7
250	SG10.1	780.8	220	270	68	241	250	350	603
300	SG12.1	862.8	247	300	78	289	298	400	603
350	SG12.1	925.8	280	330	78	332	341	460	603
450	SG12.1	975.8	305	355	102	376	390	515	603

*При давлении внутри дискового затвора отличающемся от 20 бар в большую или меньшую сторону, просьба обращаться к нашим специалистам.