

ЭЛЕКТРОПНЕВМАТИЧЕСКИЙ ПОЗИЦИОНЕР СЕРИИ L8A-100



Электропневматический позиционер L8A-100 является устройством, которое получает сигнал управления 4 - 20 мА от внешнего задатчика и точно регулирует положение пневматического привода линейного или поворотного типа

КОДЫ ДЛЯ ЗАКАЗА

L8A-100

L8A-100 - серия

R

Тип действия:

L - Линейный
R - Поворотный

D

Тип привода:

S - Одностороннего действия
D - Двойного действия

N

Конструкция:

I - Установка Ex iall CT6
M - Взрывозащищенная Ex dII CT6
N - Обычная не взрывозащищенная

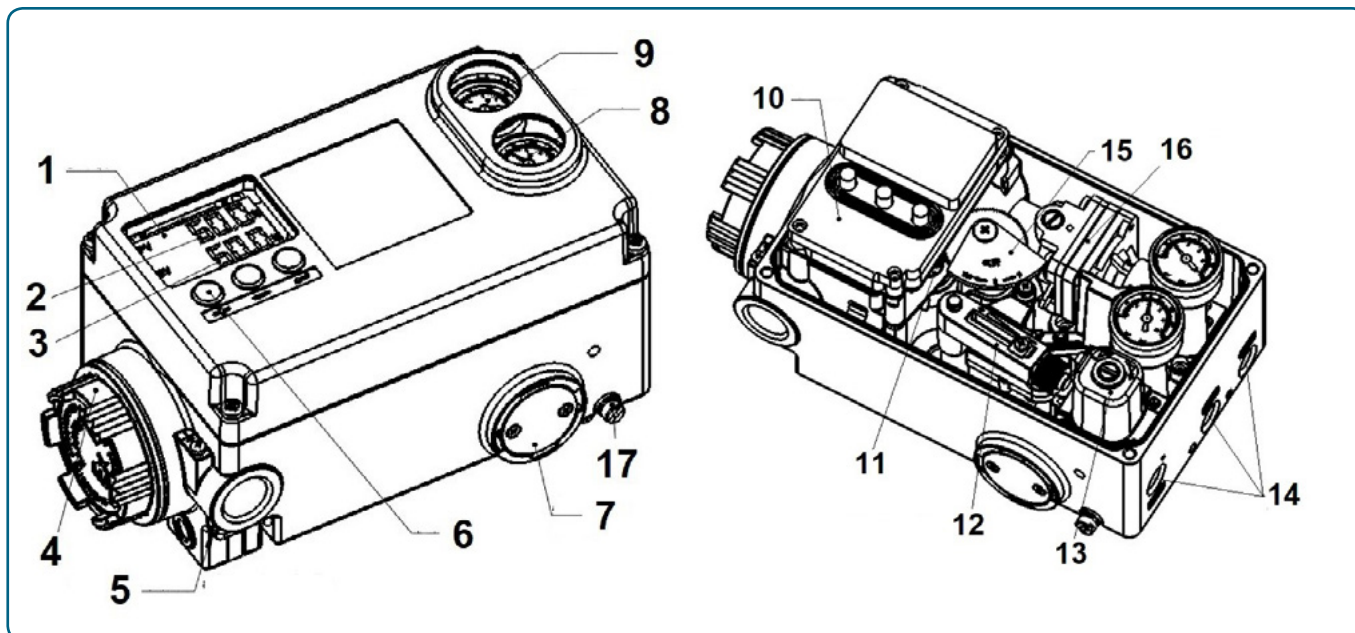
PL

Опции:

PL - ЖК-дисплей, сигнал обратной связи 4-20мА

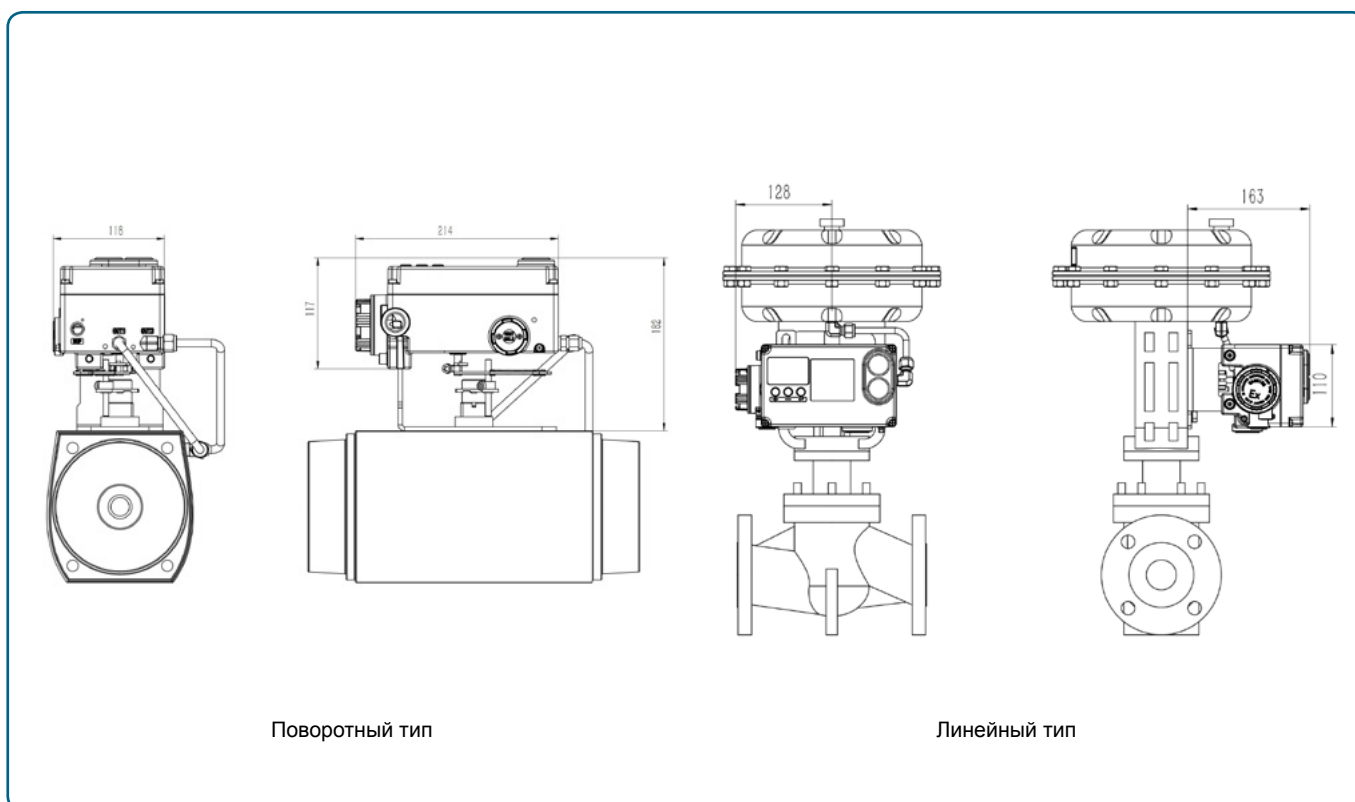
ТЕХНИЧЕСКИЕ ХАРАКТЕРИСТИКИ ПОЗИЦИОНЕРОВ СЕРИИ L8A-100

Модель	L8A -100L		L8A -100R	
	Одностороннее действие	Двойное действие	Одностороннее действие	Двойное действие
Входной сигнал	4 - 20 мА (прямой ток)			
Сопротивление	250 ± 15 Ω (модель без обратной связи)			
Давление управления	1.4 - 7.0 кгс/см ² (20 - 100 psi)			
Ход поршня привода	10 - 150 мм		0 - 90°	
Подвод сжатого воздуха	PT(NPT) ¼			
Размер интерфейса манометра	PT (NPT) 1/8			
Подвод электричества	PF ½ (G ½)			
Класс защиты	IP66			
Температура среды	Рабочая температура	Стандартная модель: -20...+70°C		
	Температура взрывозащищенного исполнения	Низкотемпературная модель: -40...+70°C (дисплей не показывает значения ниже -20°C)		
Линейность	±1.0% F.S.			
Гистерезис	1.0% F.S.			
Чувствительность	±0.2% F.S.	±0.5% F.S.	±0.2% F.S.	±0.5% F.S.
Повторяемость	±0.5% F.S.			
Потребление воздуха	3 л/мин. (Подача = 1.4 кгс/см ² , 20 psi)			
Расход	80 л/мин. (Подача = 1.4 кгс/см ² , 20 psi)			
Материал	Литой под давлением алюминий			
Вес	2.5 кг			
Модель с функцией цифрового дисплея / функция обратной связи				
Входной сигнал	4 - 20 мА прямой ток (двухпроводная система)			
Входное напряжение нагрузки	макс. 15 В			
Сигнал обратной связи	4 - 20мА прямой ток (двухпроводная система)			
Мощность сигнала обратной связи	Прямой ток 24 В ± 15%			



1	Дисплей
2	Показания сигнала обратной связи
3	Показания управляющего сигнала (в мА или %)
4	Крышка распределительной коробки
5	Внешний регулировочный болт нуля
6	Кнопка
7	Крышка
8	Манометр
9	Манометр
10	Модульная коробка
11	Потенциометр
12	Узел регулировки хода
13	Встроенный регулятор давления
14	Резьбовые отверстия
15	Кулачек
16	Усилитель
17	Сливной винт редуктора внутреннего давления

РАЗМЕРЫ ПОЗИЦИОНЕРОВ СЕРИИ L8A-100



Поворотный тип

Линейный тип