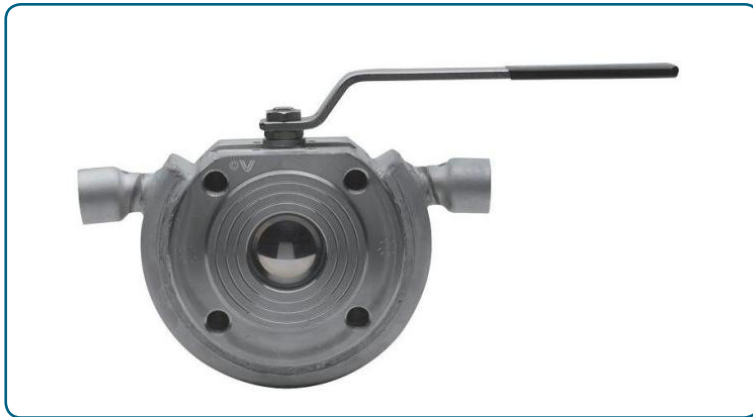
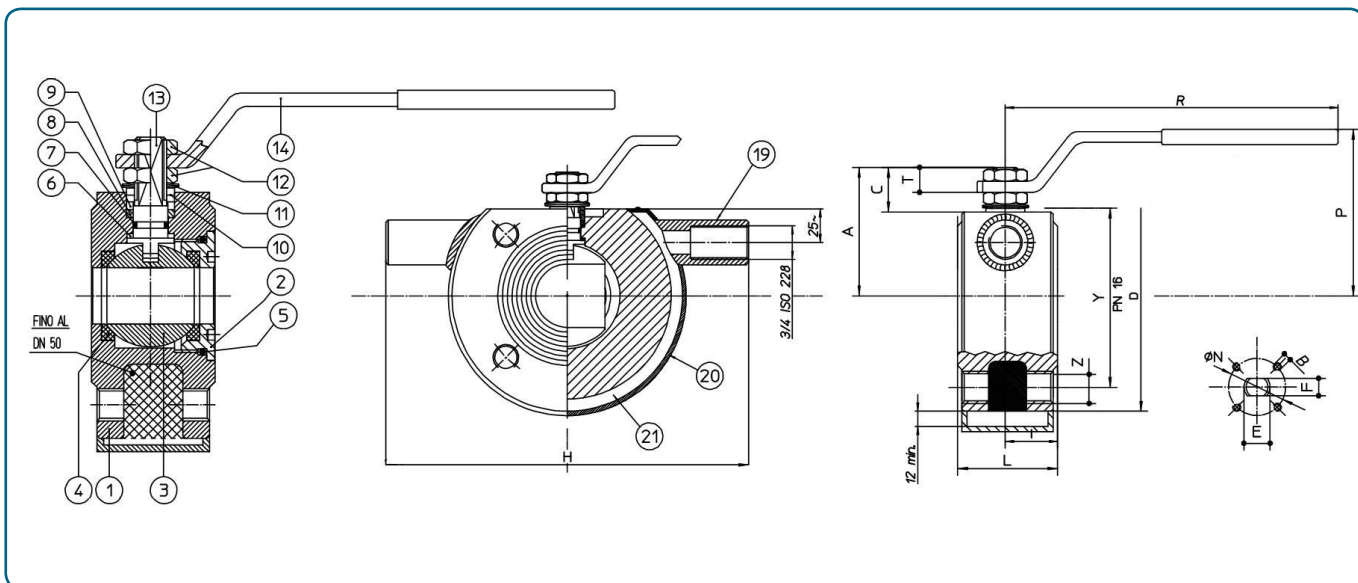


# СЕРИЯ WAFER ШАРОВОЙ КРАН МОДЕЛИ 720012



Полнопроходной шаровой кран с паровой рубашкой  
 углеродистая сталь ASTM A105  
 Производитель шарового крана: VALPRES S.r.l., Италия  
 Рабочая температура: -10°C / +160°C  
 Направление потока: в обоих направлениях  
 Размеры: От DN 15 до DN 100  
 Управление: Ручка с углом поворота 90°

## СПЕЦИФИКАЦИЯ МАТЕРИАЛОВ И РАЗМЕРЫ ШАРОВЫХ КРАНОВ МОДЕЛИ 720012



ПОЗ.	НАИМЕНОВАНИЕ	720012		КОЛ
1	Корпус	ASTM A105		1
2	Патрубок	ASTM A105		1
3	Шар	AISI 304		1
4	Уплотнение шара	PTFE		2
5	Уплотнительное кольцо	FKM		1
6	Шайба	PTFE		1
7	Уплотнительное кольцо	FKM		1
8	Уплотнение оси	PTFE		1
9	шайба	AVP-9SMnPb36		1
10	Ограничитель	AISI 430 (DN15-50)	UNI 7070 (DN65-100)	2 1
11	Пружинная шайба	UNI 3545		2
12	Гайка	UNI 5771		2
13	Ось	AISI 304		1
14	Ручка	UNI 7070		1
19	Патрубок	ASTM A105		2
20	Паровая рубашка	ASTM A105		1
21	Внутреннее пространство паровой рубашки			.

DN	D	Y	Z	H	I	L	R	P	A	C	T	E	F	N	B	PN	Вес, кг	
1/2"	15	90	65	4xM12	225	19	35	131.5	64.5	47	15.5	9	10	7	32	4xM5	16	1.3
3/4"	20	100	75	4xM12	235	20	40	131.5	69	51.5	15.5	9	10	7	32	4xM5	16	1.9
1"	25	110	85	4xM12	245	24	46	174.5	80.5	61	19.5	11.5	12	8	42	4xM5	16	2.7
1 1/4"	32	130	100	4xM16	240	28	54	174.5	84.5	64.5	16.5	11.5	12	8	42	4xM5	16	4.2
1 1/2"	40	140	110	4xM16	250	31.75	63.5	250.5	102.5	78	24.5	13	16	10	50	4xM6	16	5.9
2"	50	150	125	4xM16	260	41	82	250.5	111	87	25	13.5	16	10	50	4xM6	16	8.7
2 1/2"	65	175	145	4xM16	275	51.5	103	321.5	128	104.5	28	18	20	14	70	4xM8	16	10
3"	80	190	160	8xM16	285	61	122	321.5	138.5	115	28	18	20	14	70	4xM8	16	13.5
4"	100	220	180	8xM16	300	76	152	381.5	156.5	137	34.5	22	24	18	102	4xM10	16	20.9