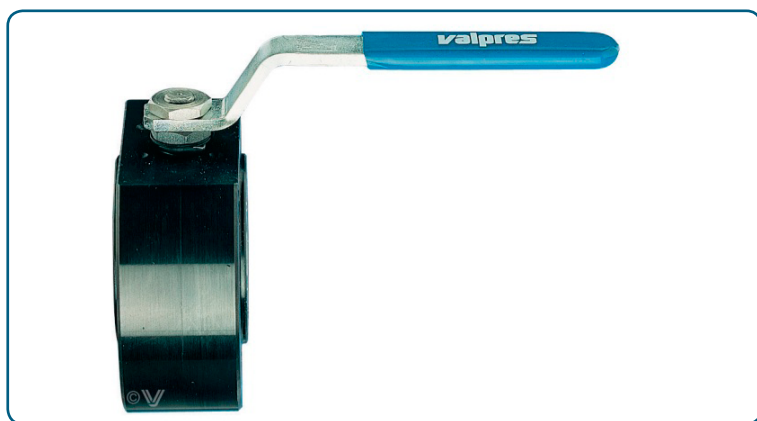
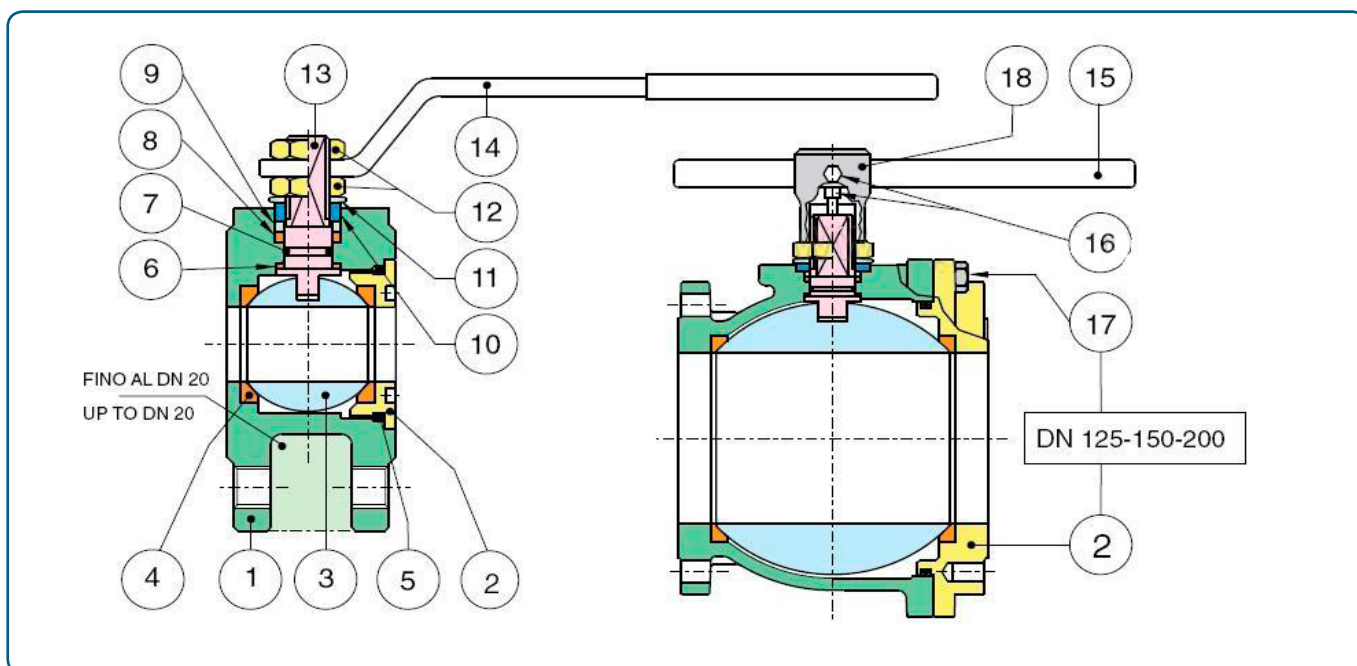


СЕРИЯ WAFER ШАРОВОЙ КРАН МОДЕЛИ 720009



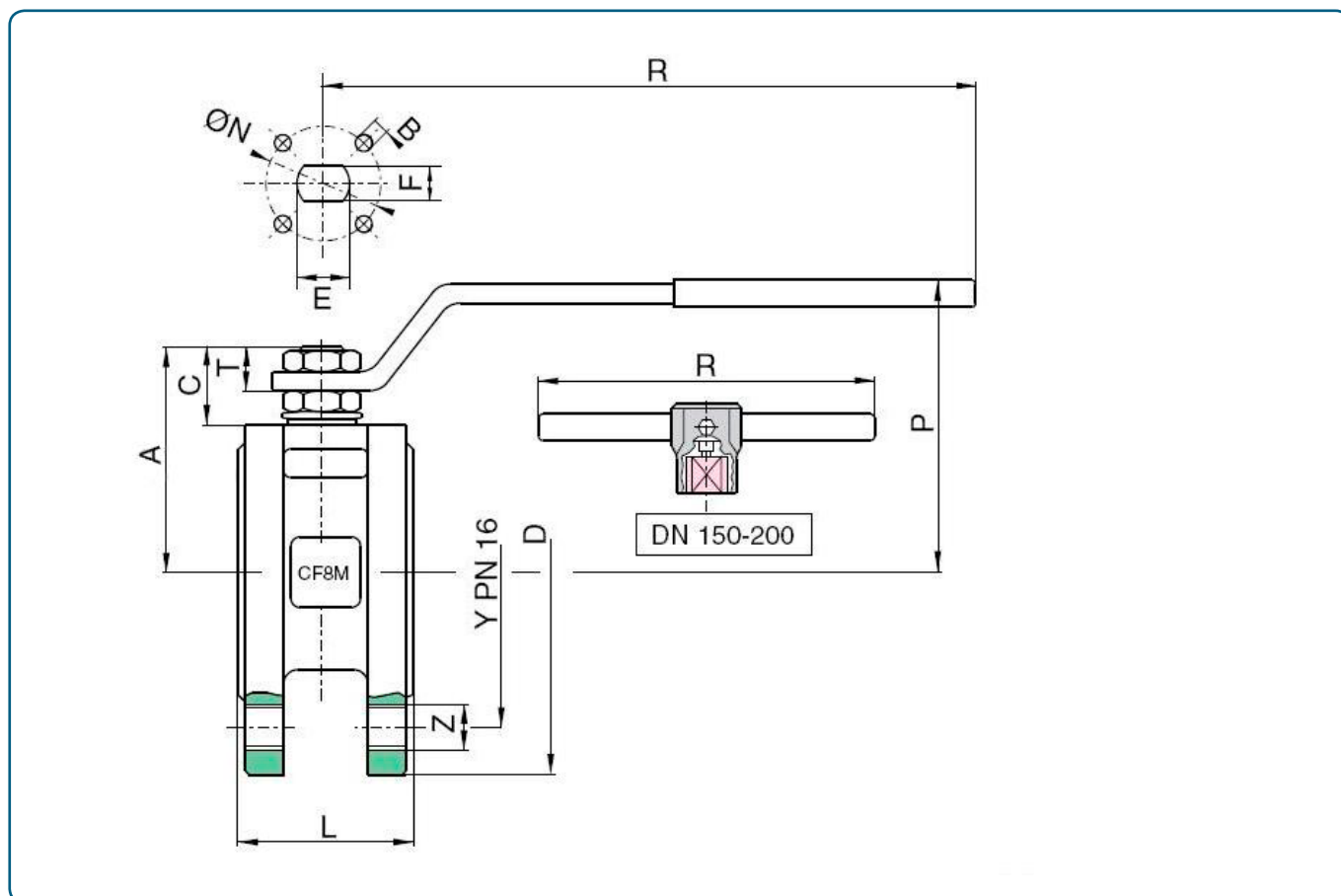
Полнопроходной шаровой кран, углеродистая сталь
 Рабочая температура: -10°C / +160°C
 Направление потока: в обоих направлениях
 Размеры: От DN 15 до DN 200
 Управление: Ручка с углом поворота 90°

СПЕЦИФИКАЦИЯ МАТЕРИАЛОВ ШАРОВЫХ КРАНОВ МОДЕЛИ 720009



ПОЗ.	НАИМЕНОВАНИЕ	720009	
1	Корпус	ASTMA 105	1
2	Патрубок	ASTMA 105	1
3	Шар	AISI 304	1
4	Уплотнение шара	PTFE	2
5	Уплотнительное кольцо	FKM	1
6	Шайба	PTFE	1
7	Уплотнительное кольцо	FKM	1
8	Уплотнение оси	PTFE	1
9	шайба	AVP-9SMNPB36	1
10	Ограничитель	AISI 430(DN15-50) Углеродистая сталь UNI 7070 (DN65-200)	2 1
11	Пружинная шайба	UNI 3545 (2"1/2 - 4")	2
12	Гайка	UNI 5771	2
13	Ось	AISI 304	1
14	Ручка	UNI 7070	1
15	Ручка DN 150 - 200	UNI 7230	1
16	Винт	UNI 7356	1
17	Винт	UNI 7356	8-12
18	Корпус ручки	G250 UNI 5007	1

РАЗМЕРЫ ШАРОВЫХ КРАНОВ МОДЕЛИ 720009



DN	D	Y	Z	L	R	P	A	C	T	E	F	N	B	KV	PN	Kr	
1/2"	15	90	65	4xM14	35	131	65	47	15,5	9	10	7	32	4xM5	16,3	20	1,3
3/4"	20	100	75	4xM14	40	131	69	51,5	15,5	9	10	7	32	4xM5	29,5	20	1,8
1"	25	110	85	4xM14	46	174	80	61	17	11	12	8	42	4xM5	43	20	2,7
1 1/4"	32	118	100	4xM14	54	174	84	64,5	15	11	12	8	42	4xM5	89	20	4,3
1 1/2"	40	127	110	4xM14	63,5	250	102	78	24,5	13	16	10	50	4xM6	230	20	5,1
2"	50	150	125	4xM16	82	250	111	87	25	13	16	10	50	4xM6	265	20	8,8
2 1/2"	65	175	145	4xM16	103	321	128	104,5	25	18	20	14	70	4xM8	540	20	15,6
3"	80	190	160	4xM16	122	321	138	115	28,5	18	20	14	70	4xM8	873	20	20,8
4"	100	220	180	8xM16	152	381	156	137	34,5	22	24	18	102	4xM10	1390	20	34,2
5"	125	250	210	8xM20	196	381	178	159	34	22	24	18	102	4xM10	1707	20	52,5
6"	150	280	240	8xM20	232	700	266	201,5	51,5	30	42	30	125	4xM12	2024	20	61,5
8"	200	345	295	12xØ22	457	700	332	288	68	28	42	30	125	4xM12	2720	20	124

УСЛОВИЯ ЭКСПЛУАТАЦИИ

Установка в систему фиксированного трубопровода.

Дополнительная информация в каталоге Технических спецификаций.

Номинальное давление (P_н) в бар.

Для температур больше 80°C см. диаграмму в каталоге Технических спецификаций.

KV: коэффициент истечения, выраженный в м³/ч при дифференциальном давлении в 100 кПа.

Вакуум: макс. 10⁻³.

Пределы температуры: -10°C/ +160°C.

Направление потока: в двух направлениях.

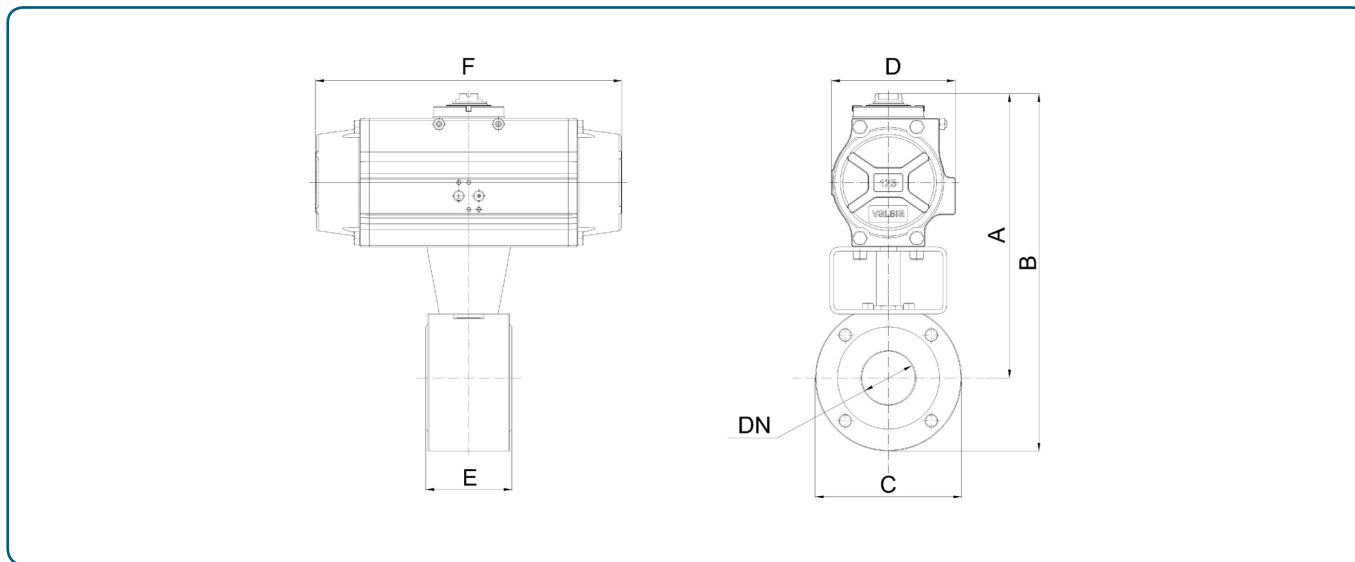
Рекомендуется использовать вентили в положении ОТКРЫТ или ЗАКРЫТ, избегая промежуточных положений, и осуществлять срабатывание не менее двух раз в год.

ШАРОВОЙ КРАН МОДЕЛИ 720009 С ПНЕВМОПРИВОДОМ.



- Максимальное давление управления: 8 бар
- Смазка привода: не требуется
- Присоединение давления управления: резьба (см. характеристики привода), либо площадка по стандарту NAMUR
- Исполнение привода:
 - стандарт (-20°C / +85°C)
 - низкотемпературное исполнение (-40°C / +85°C)
 - высокотемпературное исполнение (-20°C / +150°C)
 - привод покрытый тефлоном
 - никелированный привод
 - нержавеющий вал
 - окрашенный привод
 - привод полностью из нержавеющей стали

Шаровой кран модели 720009 с пневмоприводом Ду 15 - Ду 200.



Шаровой кран модели 720009 в сборе с пневмоприводами двойного действия. Привод подобран для давления управления 6 бар.

Ду	15	20	25	32	40	50	65	80	100	125	150
Ру	16	16	16	16	16	16	16	16	16	16	16
A	147	176	181	188	214	239	265	275	324	377	414
B	192	226	236	253	289	322	358	375	434	502	556
C	90	100	110	130	150	165	185	200	220	250	285
D	45	71	71	71	81	95	106	106	123	137	148
E	35	40	46	54	64	82	103	122	152	196	232
F	110	140	140	140	162	207	238	238	272	328	366
Привод	DA32	DA52	DA52	DA52	DA63	DA75	DA85	DA85	DA100	DA115	DA125

Шаровой кран модели 720009 в сборе с пневмоприводами одностороннего действия*. Привод подобран для давления управления 6 бар.

Ду	15	20	25	32	40	50	65	80	100	125	150
Ру	16	16	16	16	16	16	16	16	16	16	16
A	171	187	192	199	242	264	328	350	366	423	499
B	216	237	247	264	317	346	421	450	476	548	642
C	90	100	110	130	150	165	185	200	220	250	285
D	71	81	81	81	106	123	137	148	148	187	218
E	35	40	46	54	64	82	103	122	152	196	232
F	140	162	162	162	238	272	328	366	366	522	575
Привод	SR52	SR63	SR63	SR63	SR85	SR100	SR115	SR125	SR125	SR160	SR200

*По умолчанию шаровой кран с пневмоприводом одностороннего действия поставляется в нормально открытом исполнении. Если требуется заказать нормально закрытый шаровой кран с пневмоприводом одностороннего действия, просьба указывать это при заказе.

Дополнительно поставляются:

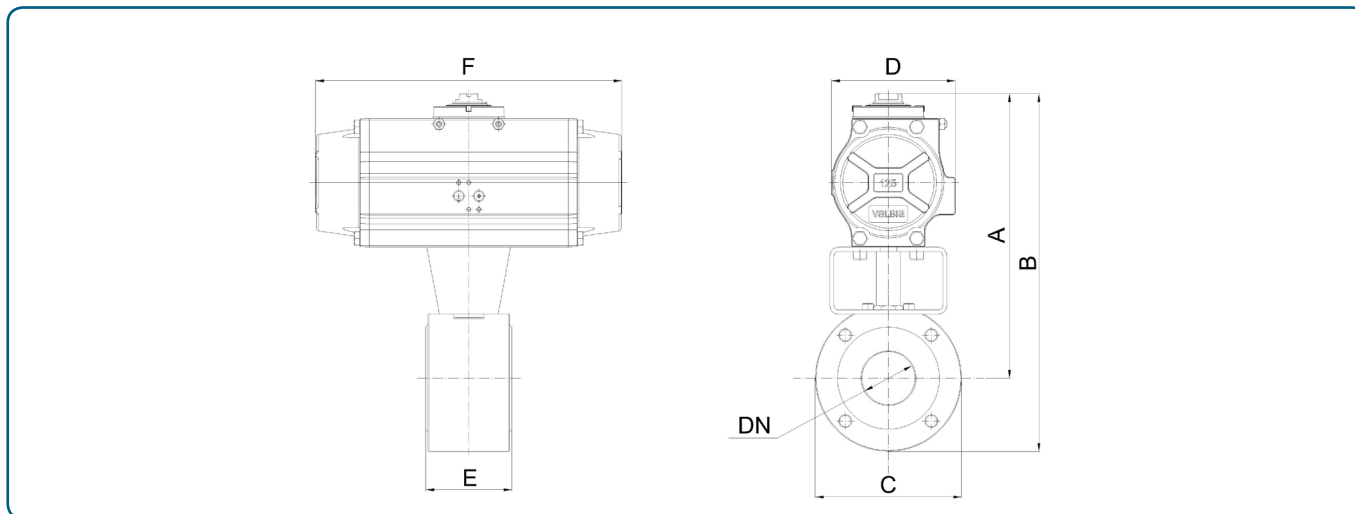
- Электропневматический позиционер 4-20мА (в том числе во взрывозащищенном исполнении, с нержавеющей корпусом)
- Пневматический позиционер 0,2-1 бар
- Блоки датчиков положения (в том числе взрывозащищенные)
- Ручной дублер
- Устройство экстренного открытия (для приводов двойного действия)
- Пневмораспределители по стандарту NAMUR со схемой работы 5/2, 3/2 с моностабильными и бистабильными управления
- Фитинги
- Пневматические трубопроводы

ШАРОВОЙ КРАН МОДЕЛИ 720009 С ПНЕВМОПРИВОДОМ, ПОКРЫТЫМ РТФЕ.



Максимальное давление управления: 8 бар
 Смазка привода: не требуется
 Присоединение давления управления: резьба (см. характеристики привода), либо площадка по стандарту NAMUR
 Исполнение привода:
 -стандарт (-20°C / +85°C)
 -низкотемпературное исполнение (-40°C / +85°C)
 -высокотемпературное исполнение (-20°C / +150°C)
 -привод покрытый тефлоном
 -никелированный привод
 -нержавеющий вал
 -окрашенный привод
 -привод полностью из нержавеющей стали

Шаровой кран модели 720009 с пневмоприводом, покрытым РТФЕ Ду 15 - Ду 200.



Шаровой кран модели 720009 в сборе с пневмоприводом двойного действия, покрытым РТФЕ. Привод подобран для давления управления 6 бар.

Ду	15	20	25	32	40	50	65	80	100	125	150
Ру	16	16	16	16	16	16	16	16	16	16	16
A	147	176	181	188	214	239	265	275	324	377	414
B	192	226	236	253	289	322	358	375	434	502	556
C	90	100	110	130	150	165	185	200	220	250	285
D	45	71	71	71	81	95	106	106	123	137	148
E	35	40	46	54	64	82	103	122	152	196	232
F	110	140	140	140	162	207	238	238	272	328	366
Привод	DA32	DA52	DA52	DA52	DA63	DA75	DA85	DA85	DA100	DA115	DA125

Шаровой кран модели 720009 в сборе с пневмоприводом одностороннего действия*, покрытым РТФЕ. Привод подобран для давления управления 6 бар.

Ду	15	20	25	32	40	50	65	80	100	125	150
Ру	16	16	16	16	16	16	16	16	16	16	16
A	171	187	192	199	242	264	328	350	366	423	499
B	216	237	247	264	317	346	421	450	476	548	642
C	90	100	110	130	150	165	185	200	220	250	285
D	71	81	81	81	106	123	137	148	148	187	218
E	35	40	46	54	64	82	103	122	152	196	232
F	140	162	162	162	238	272	328	366	366	522	575
Привод	SR52	SR63	SR63	SR63	SR85	SR100	SR115	SR125	SR125	SR160	SR200

*По умолчанию шаровой кран с пневмоприводом одностороннего действия поставляется в нормально открытом исполнении. Если требуется заказать нормально закрытый шаровой кран с пневмоприводом одностороннего действия, просьба указывать это при заказе.

Дополнительно поставляются:

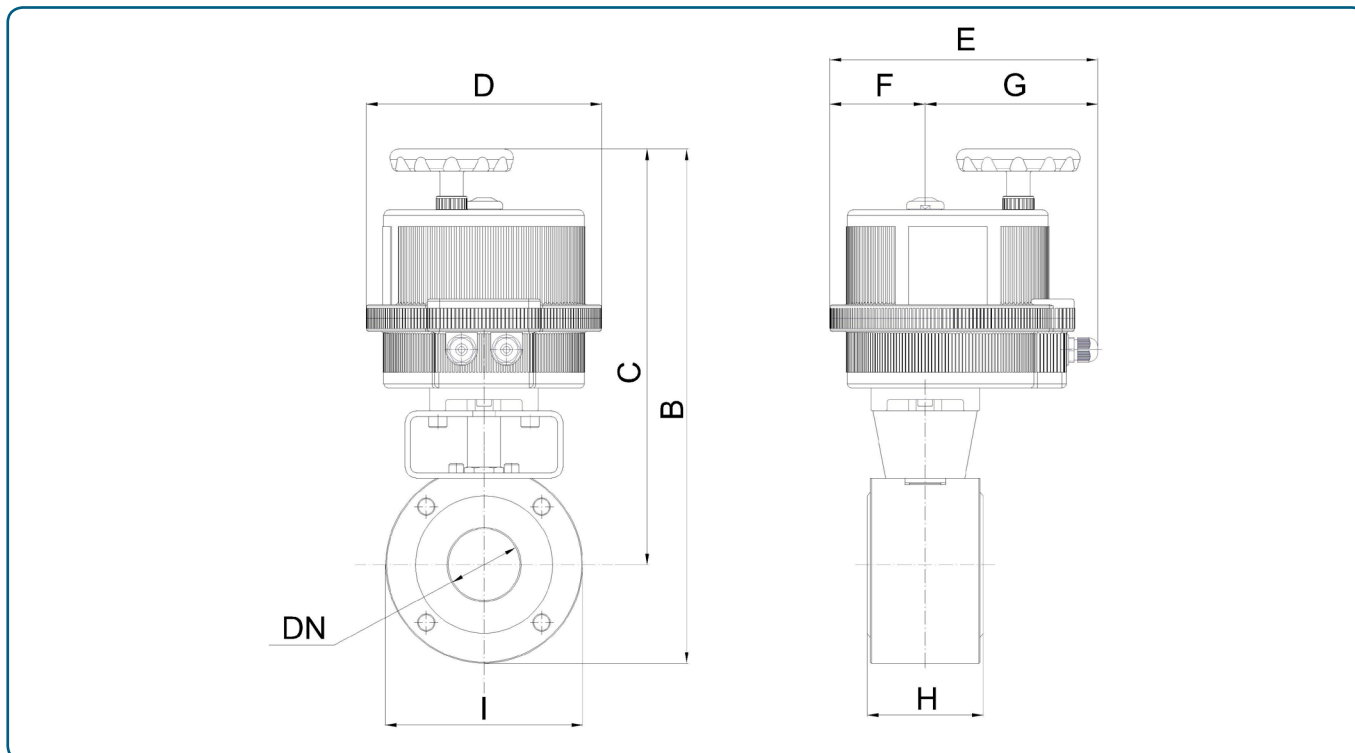
- Электропневматический позиционер 4-20мА (в том числе во взрывозащищенном исполнении, с нержавеющей корпусом)
- Пневматический позиционер 0,2-1 бар
- Блоки датчиков положения (в том числе взрывозащищенные)
- Ручной дублер
- Устройство экстренного открытия (для приводов двойного действия)
- Пневмораспределители по стандарту NAMUR со схемой работы 5/2, 3/2 с моностабильными и бистабильными управления
- Фитинги
- Пневматические трубопроводы

ШАРОВОЙ КРАН МОДЕЛИ 720009 С ЭЛЕКТРОПРИВОДОМ VALBIA.



Напряжение питания: 24V AC/DC, 12V DC, 100-240 V AC
 Датчики положения: входят в стандартную комплектацию
 Время срабатывания: см. характеристики привода
 Рабочая температура: -20°C / +55°C (так же имеются встроенные нагревательные элементы, которые включаются, если температура внутри привода опускается ниже -25°C
 Защита: IP67
 Ручной дублер: входит в стандартную комплектацию

Шаровой кран модели 720009 с электроприводом Ду 15 - Ду 200



Ду	15	20	25	32	40	50	65	80	100	125	150
Ру	16	16	16	16	16	16	16	16	16	16	16
B	269	278	335	351	404	420	461	479	524	562	607
C	224	228	280	286	329	337	369	379	415	437	464
D	123	123	157	157	185	185	211	211	211	211	222
E	164	164	191	191	215	215	237	237	237	237	247
F	43	43	61	61	68	68	84	84	84	84	77
G	121	121	130	130	147	147	153	153	153	153	170
H	35	40	46	54	64	82	103	122	152	196	232
I	90	100	110	130	150	165	185	200	220	250	285
Привод	VB015	VB015	VB030	VB030	VB060	VB060	VB110	VB110	VB190	VB190	VB350

*** Код заказа

Мод. VB 015	12V AC/DC + 001	24V AC/DC + 002	100-240V AC + 004
Мод. VB 030 - VB 350	12V DC + 001		