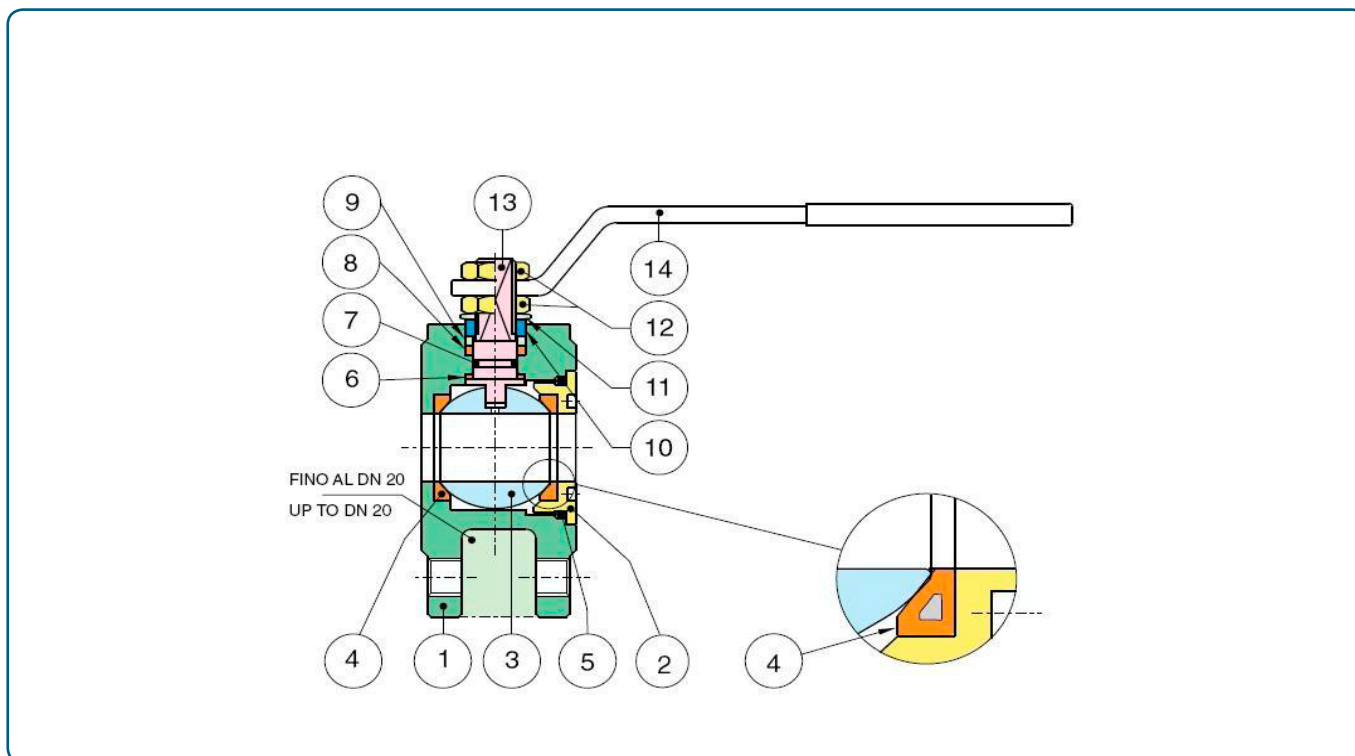


СЕРИЯ WAFER ШАРОВОЙ КРАН МОДЕЛИ 720302 ДЛЯ ПАРА



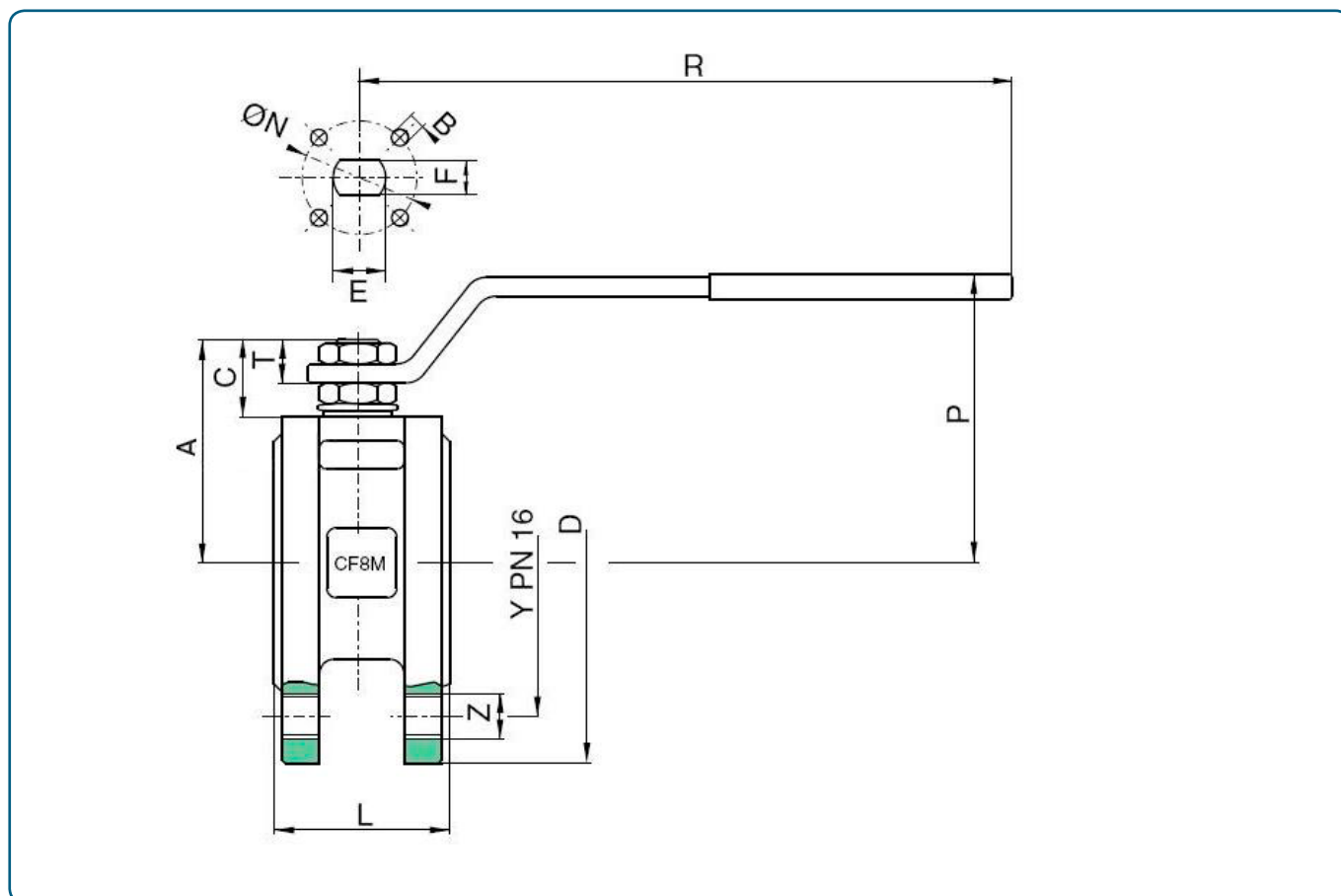
Полнопроходной шаровой кран, углеродистая сталь
 Рабочая температура: -10°C / +198°C
 Направление потока: в обоих направлениях
 Размеры: От DN 15 до DN 100
 Управление: Ручка с углом поворота 90°

СПЕЦИФИКАЦИЯ МАТЕРИАЛОВ ШАРОВЫХ КРАНОВ МОДЕЛИ 720302



ПОЗ.	НАИМЕНОВАНИЕ	720302		КОЛ
1	Корпус	ASTM A105		1
2	Патрубок	ASTM A105		1
3	Шар	ASTM A105		1
4	Уплотнение шара	PTFE + металл		2
5	Уплотнительное кольцо	EPDM		1
6	Шайба	PTFE + carbografite		1
7	Уплотнительное кольцо	EPDM		1
8	Уплотнение оси	PTFE + carbografite		1
9	Шайба	AVP-9SMNPB36		1
10	Ограничитель	AISI 430(DN15-50)	Углеродистая стальUNI 7070 (DN65-100)	2 1
11	Пружинная шайба	UNI 3545 (2"1/2 - 4")		2
12	Гайка	UNI 5771		2
13	Ось	AISI 316		1
14	Ручка	UNI 7070		1

РАЗМЕРЫ ШАРОВЫХ КРАНОВ МОДЕЛИ 720302



DN	D	Y	Z	L	R	P	A	C	T	E	F	N	B	KV	PN	Kr	
1/2"	15	90	65	4xM12	35	131	65	47	15,5	9	10	7	32	4xM5	16,3	16	1,3
3/4"	20	100	75	4xM12	40	131	69	51,5	15,5	9	10	7	32	4xM5	29,5	16	1,9
1"	25	115	85	4xM12	46	174	80	61	17	11,5	12	8	42 F04	4xM5	43	16	2,7
1 1/4"	32	140	100	4xM16	54	174	84	64,5	15	11,5	12	8	42 F04	4xM5	89	16	4,2
1 1/2"	40	150	110	4xM16	63,5	250	102	78	24,5	13	16	10	50 F05	4xM6	230	16	5,9
2"	50	165	125	4xM16	82	250	111	87	25	13,5	16	10	50 F05	4xM6	265	16	8,7
2 1/2"	65	185	145	4xM16	103	321	128	104,5	28	18	20	14	70 F07	4xM8	540	16	15,5
3"	80	200	160	8xM16	122	321	138	115	28,5	18	20	14	70 F07	4xM8	873	16	20,5
4"	100	220	180	8xM16	152	381	156	137	34,5	22	24	18	102 F10	4xM10	1390	16	34,2

УСЛОВИЯ ЭКСПЛУАТАЦИИ

Установка в систему фиксированного трубопровода.

Дополнительная информация в каталоге Технических спецификаций.

Номинальное давление (P_н) в бар.

Для температур больше 80°C см. диаграмму в каталоге Технических спецификаций.

KV: коэффициент истечения, выраженный в м³/ч при дифференциальном давлении в 100 кПа.

Вакуум: макс. 10⁻³.

Пределы температуры: -10°C/ +198°C.

Направление потока: в двух направлениях.

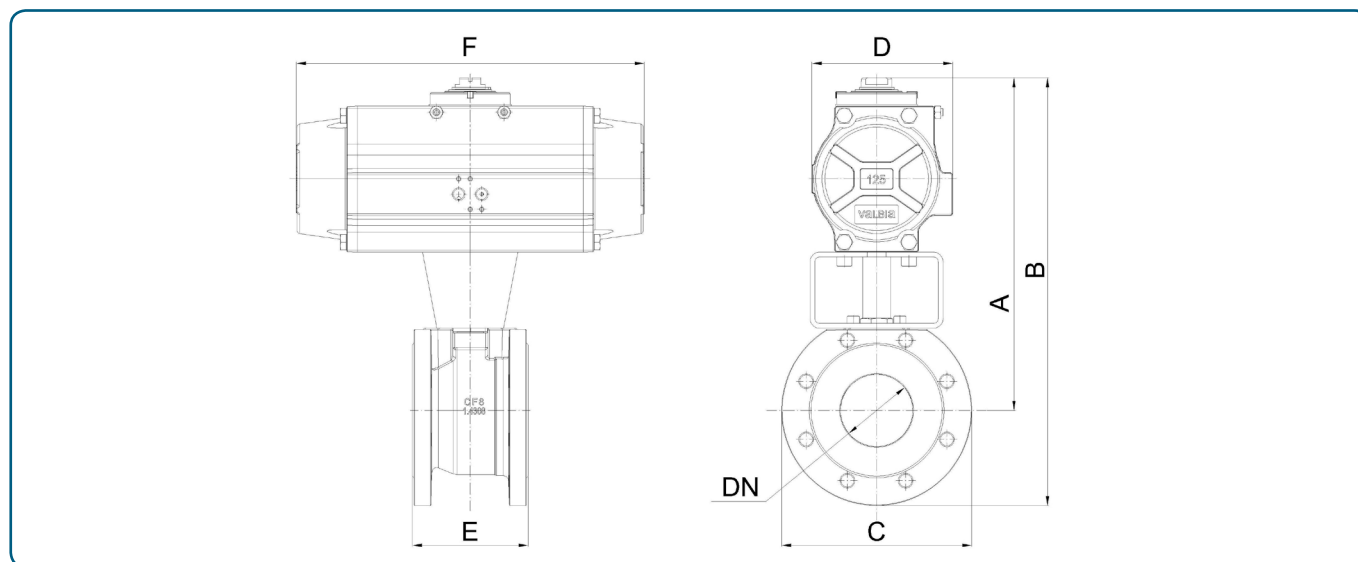
Рекомендуется использовать вентили в положении ОТКРЫТ или ЗАКРЫТ, избегая промежуточных положений и осуществлять срабатывание не менее двух раз в год.

ШАРОВОЙ КРАН МОДЕЛИ 720302 С ПНЕВМОПРИВОДОМ.



Максимальное давление управления: 8 бар
 Смазка привода: не требуется
 Присоединение давления управления: резьба (см. характеристики привода), либо площадка по стандарту NAMUR
 Исполнение привода:
 -стандарт (-20°C / +85°C)
 -низкотемпературное исполнение (-40°C / +85°C)
 -высокотемпературное исполнение (-20°C / +150°C)
 -привод покрытый тефлоном
 -никелированный привод
 -нержавеющий вал
 -окрашенный привод
 -привод полностью из нержавеющей стали

Шаровой кран модели 720302 с пневмоприводом Ду 15 - Ду 100.



Шаровой кран модели 720302 в сборе с пневмоприводами двойного действия. Привод подобран для давления управления 6 бар.

Ду	15	20	25	32	40	50	65	80	100
Ру	16	16	16	16	16	16	16	16	16
A	147	176	181	188	214	239	265	275	324
B	192	226	236	253	289	322	358	375	434
C	90	100	110	130	150	165	185	200	220
D	45	71	71	71	81	95	106	106	123
E	35	40	46	54	64	82	103	122	152
F	110	140	140	140	162	207	238	238	272
Привод	DA32	DA52	DA52	DA52	DA63	DA75	DA85	DA85	DA100

Шаровой кран модели 720302 в сборе с пневмоприводами одностороннего действия*. Привод подобран для давления управления 6 бар.

Ду	15	20	25	32	40	50	65	80	100
Ру	16	16	16	16	16	16	16	16	16
A	171	187	192	199	242	264	328	350	366
B	216	237	247	264	317	346	421	450	476
C	90	100	110	130	150	165	185	200	220
D	71	81	81	81	106	123	137	148	148
E	35	40	46	54	64	82	103	122	152
F	140	162	162	162	238	272	328	366	366
Привод	SR52	SR63	SR63	SR63	SR85	SR100	SR115	SR125	SR125

*По умолчанию шаровой кран с пневмоприводом одностороннего действия поставляется в нормально открытом исполнении. Если требуется заказать нормально закрытый шаровой кран с пневмоприводом одностороннего действия, просьба указывать это при заказе.

Дополнительно поставляются:

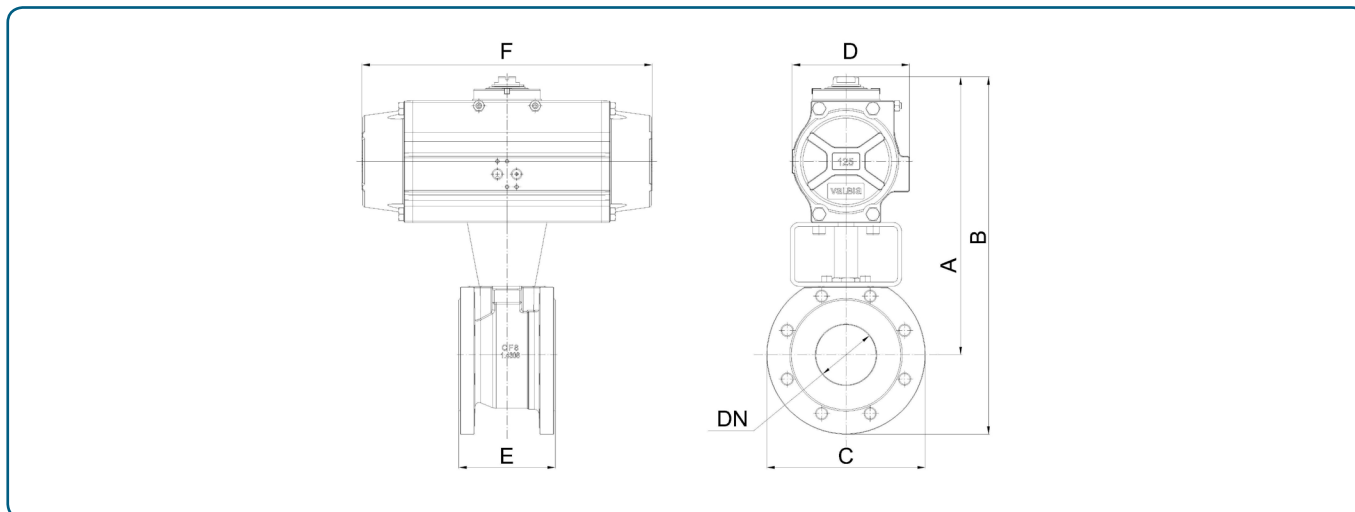
- Электропневматический позиционер 4-20мА (в том числе во взрывозащищенном исполнении, с нержавеющей корпусом)
- Пневматический позиционер 0,2-1 бар
- Блоки датчиков положения (в том числе взрывозащищенные)
- Ручной дублер
- Устройство экстренного открытия (для приводов двойного действия)
- Пневмораспределители по стандарту NAMUR со схемой работы 5/2, 3/2 с моностабильными и бистабильными управления
- Фитинги
- Пневматические трубопроводы

ШАРОВОЙ КРАН МОДЕЛИ 720302 С ПНЕВМОПРИВОДОМ, ПОКРЫТЫМ PTFE.



Максимальное давление управления: 8 бар
 Смазка привода: не требуется
 Присоединение давления управления: резьба (см. характеристики привода), либо площадка по стандарту NAMUR
 Исполнение привода:
 -стандарт (-20°C / +85°C)
 -низкотемпературное исполнение (-40°C / +85°C)
 -высокотемпературное исполнение (-20°C / +150°C)
 -привод покрытый тефлоном
 -никелированный привод
 -нержавеющий вал
 -окрашенный привод
 -привод полностью из нержавеющей стали

Шаровой кран модели 720302 с пневмоприводом, покрытым PTFE Ду 15 - Ду 100.



Шаровой кран модели 720302 в сборе с пневмоприводом двойного действия, покрытым PTFE. Привод подобран для давления управления 6 бар.

Ду	15	20	25	32	40	50	65	80	100
Ру	16	16	16	16	16	16	16	16	16
A	147	176	181	188	214	239	265	275	324
B	192	226	236	253	289	322	358	375	434
C	90	100	110	130	150	165	185	200	220
D	45	71	71	71	81	95	106	106	123
E	35	40	46	54	64	82	103	122	152
F	110	140	140	140	162	207	238	238	272
Привод	DA32	DA52	DA52	DA52	DA63	DA75	DA85	DA85	DA100

Шаровой кран модели 720302 в сборе с пневмоприводом одностороннего действия*, покрытым PTFE. Привод подобран для давления управления 6 бар.

Ду	15	20	25	32	40	50	65	80	100
Ру	16	16	16	16	16	16	16	16	16
A	171	187	192	199	242	264	328	350	366
B	216	237	247	264	317	346	421	450	476
C	90	100	110	130	150	165	185	200	220
D	71	81	81	81	106	123	137	148	148
E	35	40	46	54	64	82	103	122	152
F	140	162	162	162	238	272	328	366	366
Привод	SR52	SR63	SR63	SR63	SR85	SR100	SR115	SR125	SR125

*По умолчанию шаровой кран с пневмоприводом одностороннего действия поставляется в нормально открытом исполнении. Если требуется заказать нормально закрытый шаровой кран с пневмоприводом одностороннего действия, просьба указывать это при заказе.

Дополнительно поставляются:

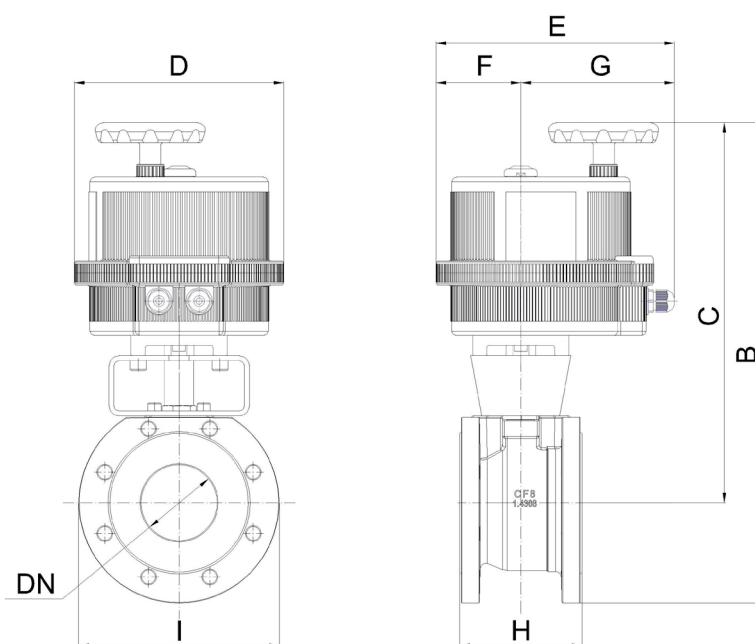
- Электропневматический позиционер 4-20мА (в том числе во взрывозащищенном исполнении, с нержавеющей корпусом)
- Пневматический позиционер 0,2-1 бар
- Блоки датчиков положения (в том числе взрывозащищенные)
- Ручной дублер
- Устройство экстренного открытия (для приводов двойного действия)
- Пневмораспределители по стандарту NAMUR со схемой работы 5/2, 3/2 с моностабильными и бистабильными управления
- Фитинги
- Пневматические трубопроводы

ШАРОВОЙ КРАН МОДЕЛИ 720302 С ЭЛЕКТРОПРИВОДОМ VALBIA.



Напряжение питания: 24V AC/DC, 12V DC, 100-240 V AC
 Датчики положения: входят в стандартную комплектацию
 Время срабатывания: см. характеристики привода
 Рабочая температура: -20°C / +55°C (так же имеются встроенные нагревательные элементы, которые включаются, если температура внутри привода опускается ниже -25°C
 Защита: IP67
 Ручной дублер: входит в стандартную комплектацию

Шаровой кран модели 720302 с электроприводом Ду 15 - Ду 100



Ду	15	20	25	32	40	50	65	80	100
Ру	16	16	16	16	16	16	16	16	16
B	269	278	335	351	404	420	461	479	524
C	224	228	280	286	329	337	369	379	415
D	123	123	157	157	185	185	211	211	211
E	164	164	191	191	215	215	237	237	237
F	43	43	61	61	68	68	84	84	84
G	121	121	130	130	147	147	153	153	153
H	35	40	46	54	64	82	103	122	152
I	90	100	110	130	150	165	185	200	220
Привод	VB015	VB015	VB030	VB030	VB060	VB060	VB110	VB110	VB190

*** Код заказа

Мод. VB 015	12V AC/DC + 001	24V AC/DC + 002	100-240V AC + 004
Мод. VB 030 - VB 350	12V DC + 001		