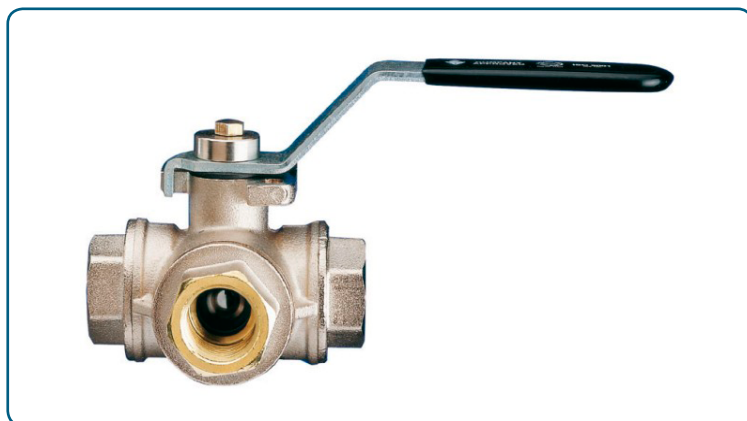


ШАРОВОЙ КРАН МОДЕЛИ 3500(T)



Полнопроходной трехходовой шаровой кран с Т-образным каналом, латунь.

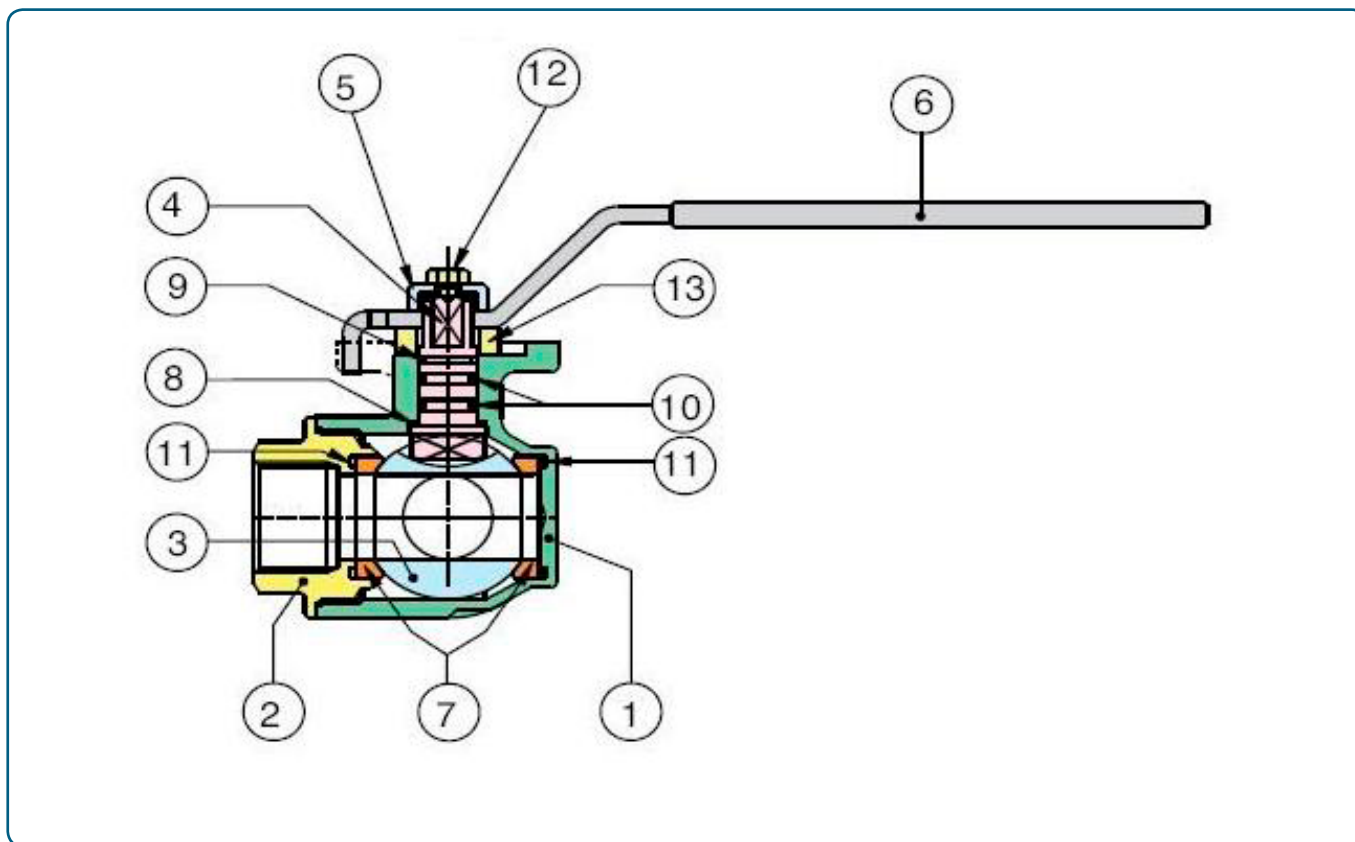
Рабочая температура: -20°C - +160°C

Направление потока: в обоих направлениях

Размеры: От DN 8 до DN 50

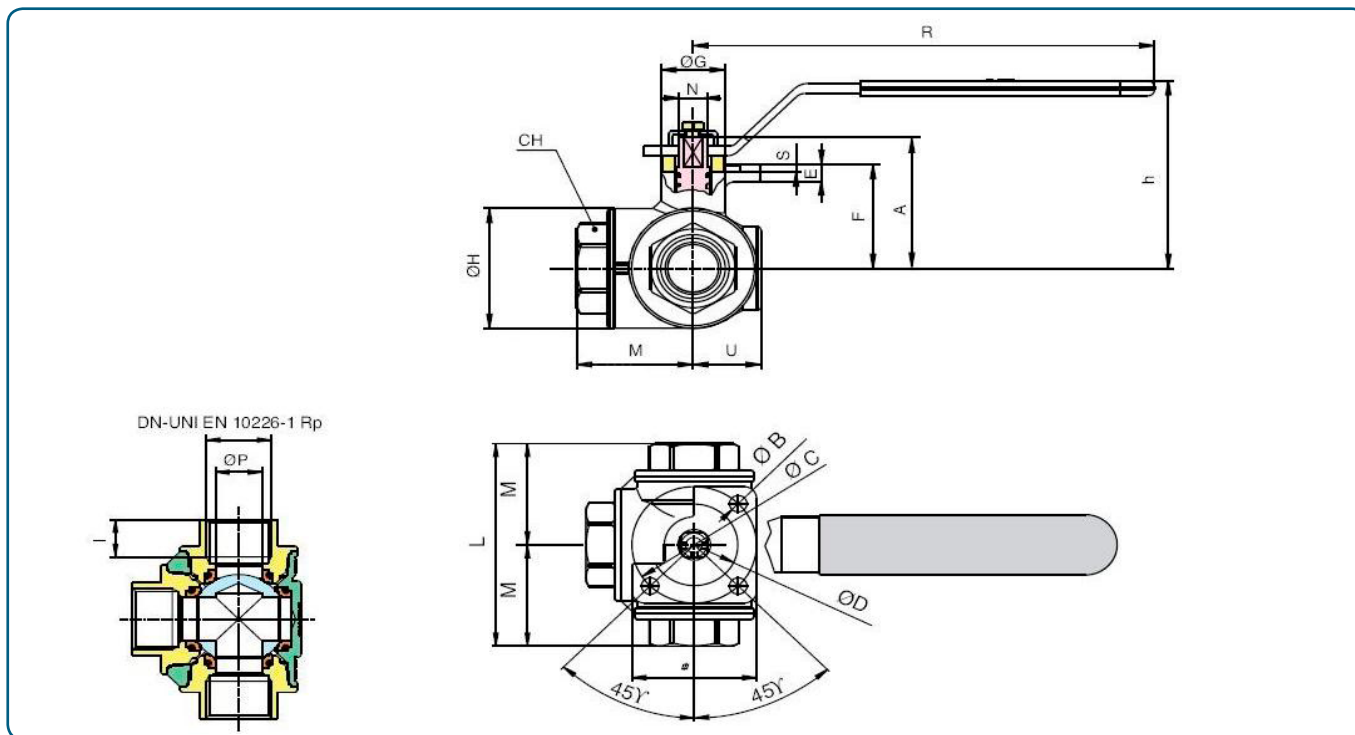
Управление: Ручка с углом поворота 90°

СПЕЦИФИКАЦИЯ МАТЕРИАЛОВ ШАРОВЫХ КРАНОВ МОДЕЛИ 3500



ПОЗ.	НАИМЕНОВАНИЕ	МАТЕРИАЛ	КОЛ
1	Корпус	CW617N UNI EN 12165	1
2	Патрубок	CW617N UNI EN 12165	3
3	Шар	CW614N UNI EN 12164	1
4	Шток	CW614N UNI EN 12164	1
5	Гайка	CW614N UNI EN 12164	1
6	Рукоятка	Сталь	1
7	Уплотнение шара	PTFE	4
8	Антифрикционное кольцо	PTFE	1
9	Антифрикционное кольцо	PTFE	1
10	Кольцевое уплотнение	FKM	2
11	Кольцевое уплотнение	FKM	4
12	Болт	Сталь	1
13	Шайба	PA 6	1

РАЗМЕРЫ ШАРОВЫХ КРАНОВ МОДЕЛИ 3500



DN	ØP	I	Ch	ØH	L	Площадка по ISO5211				E	F	□	ØG	M	N	S	U	h	R	Kv	PN	Kg
						A	ØB	ØD	ØC													
1/4"	8	11	11	22	34	67	6	25	36 F03	5	30,5	38	22	33,5	9	2	19,5	62	120	2,8	30	0,55
3/8"	10	11	11,4	22	34	67	6	25	36 F03	5	30,5	38	22	33,5	9	2	19,5	62	120	3	20	0,52
1/2"	15	15	15	27	39	77	6	25	36 F03	5	32,5	38	22	38,5	9	2	22	64	120	3,9	30	0,65
3/4"	20	20	16,3	32	48	87	7	35	50 F05	7	41,5	50	24	43,5	11	3	24,5	75	170	7,9	30	1,10
1"	25	25	19,1	41	60	105	7	35	50 F05	7	47	50	24	52,5	11	3	30	80,5	170	13	16	1,83
1 1/4"	32	32	21,4	50	72	122,5	7	35	50 F05	7	59,5	50	32	61,2	11	3	38	93	170	20,7	10	2,75
1 1/2"	40	40	21,4	55	86	138,5	9	55	70 F07	8	74	70	37	69,2	14	3	44,5	111	230	38,7	10	4,57
2"	50	50	25,7	70	111	166	9	55	70 F07	8	85	70	37	83	14	3	56	122	230	54	10	8,37

УСЛОВИЯ ЭКСПЛУАТАЦИИ

Установка в систему фиксированного трубопровода.
 Дополнительная информация в каталоге Технических спецификаций.
 Номинальное давление (P_н) в бар.
 Для температур больше 80°C см. диаграмму в каталоге Технических спецификаций.
 Kv: коэффициент истечения, выраженный в м³/ч при дифференциальном давлении в 100 кПа.
 Вакуум: макс. 10⁻³.
 Пределы температуры: -20°C/ +160°C.
 Направление потока: в двух направлениях.
 Рекомендуется использовать вентили в положении ОТКРЫТ или ЗАКРЫТ, избегая промежуточных положений и осуществлять срабатывание не менее двух раз в год.

Варианты направлений движения потока

Положение рукоятки	90°	90°	90°	90°	90°	90°	90°
Позиция 1							
Позиция 2							

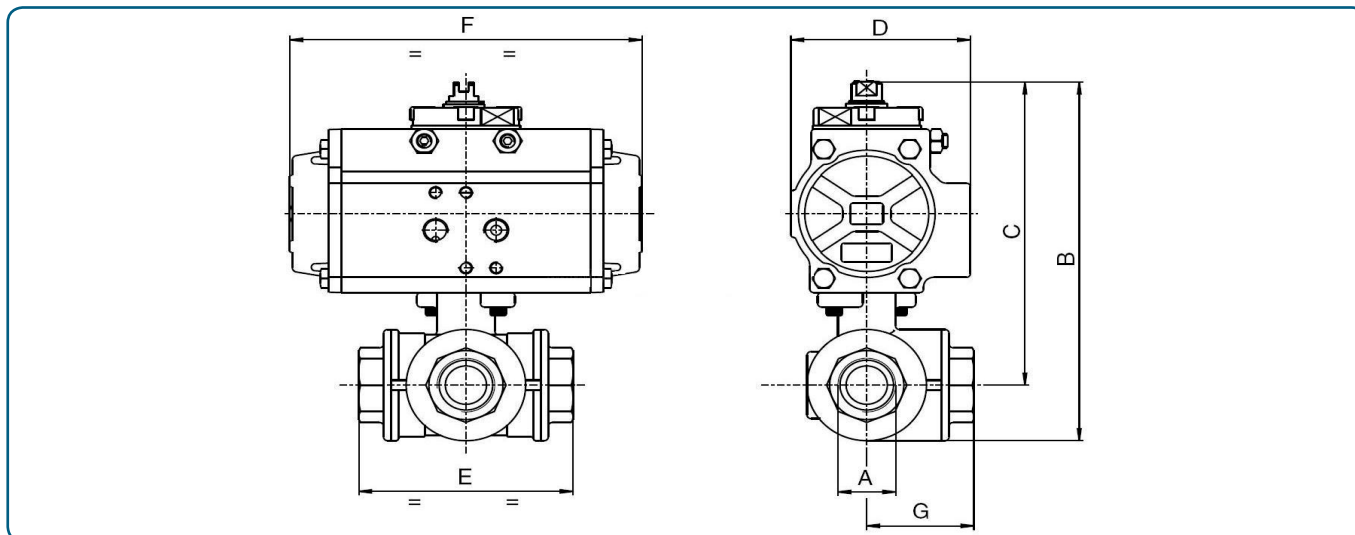
Примечание: положение отверстий указано на шпинделе.

ШАРОВОЙ КРАН МОДЕЛИ 3500 С ПНЕВМОПРИВОДОМ.



Максимальное давление управления: 8 бар
 Смазка привода: не требуется
 Присоединение давления управления: резьба (см. характеристики привода), либо площадка по стандарту NAMUR
 Исполнение привода:
 -стандарт (-20°C / +85°C)
 -низкотемпературное исполнение (-40°C / +85°C)
 -высокотемпературное исполнение (-20°C / +150°C)
 -привод покрытый тефлоном
 -никелированный привод
 -нержавеющий вал
 -окрашенный привод
 -привод полностью из нержавеющей стали

Шаровой кран модели 3500 с пневмоприводом Ду 8 - Ду 50.



Арт. 8P008300 Шаровой кран модели 3500 в сборе с пневмоприводами двойного действия. Привод подобран для давления управления 6 бар.

Ду	8	10	15	20	25	32	40	50
Ру	30	30	30	30	16	10	10	10
A	1/4"	3/8"	1/2"	3/4"	1"	1"1/4	1"1/2	2"
B	113	113	118	167	179	197	230	272
C	96	96	98	143	149	161	187	216
D	45	45	45	71	71	71	81	95
E	67	67	77	87	105	123	139	166
F	110	110	110	141	141	141	164	210
G	34	34	39	44	53	62	70	83
Привод	DA 32	DA 32	DA 32	DA 52	DA 52	DA 52	DA 63	DA 75

Арт. 8P008500 Шаровой кран модели 3500 в сборе с пневмоприводами одностороннего действия. Привод подобран для давления управления 6 бар.

Ду	8	10	15	20	25	32	40	50
Ру	30	30	30	30	16	10	10	10
A	1/4"	3/8"	1/2"	3/4"	1"	1"1/4	1"1/2	2"
B	149	149	154	179	190	209	262	299
C	132	132	134	155	160	173	219	243
D	71	71	71	81	81	81	106	123
E	67	67	77	87	105	123	139	166
F	141	141	141	164	164	164	241	275
G	34	34	39	44	53	62	70	83
Привод	SR 52	SR 52	SR 52	SR 63	SR 63	SR 63	SR 85	SR 100

Дополнительно поставляются:

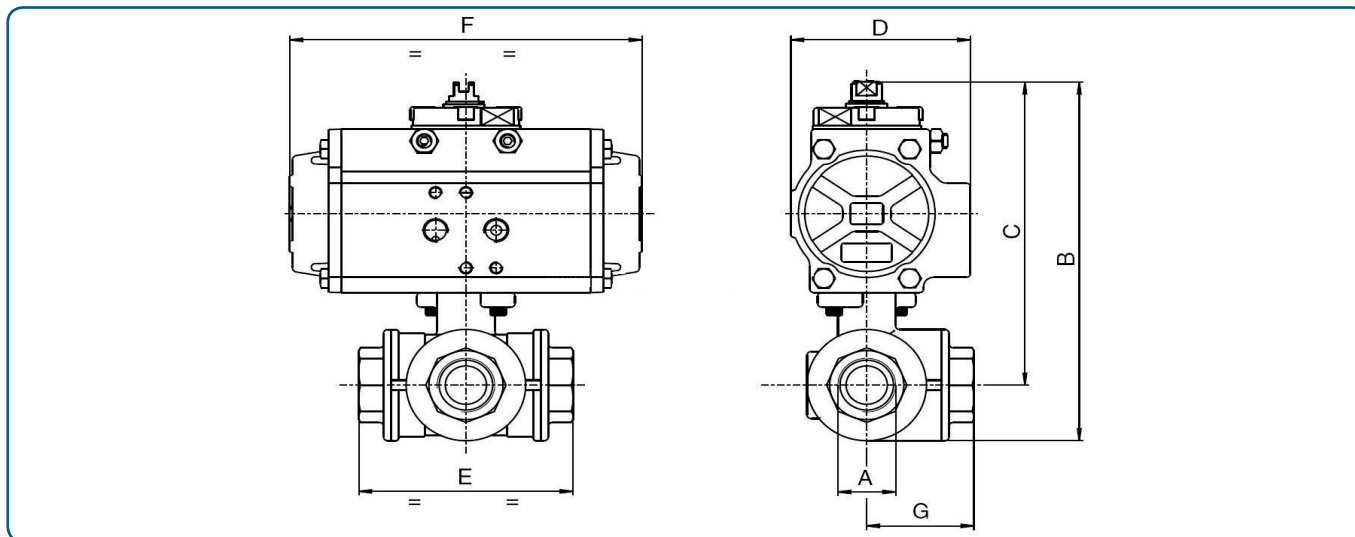
- Электропневматический позиционер 4-20мА (в том числе во взрывозащищенном исполнении, с нержавеющей корпусом)
- Пневматический позиционер 0,2-1 бар
- Блоки датчиков положения (в том числе взрывозащищенные)
- Ручной дублер
- Устройство экстренного открытия (для приводов двойного действия)
- Пневмораспределители по стандарту NAMUR со схемой работы 5/2, 3/2 с моностабильными и бистабильными управления
- Фитинги
- Пневматические трубопроводы

ШАРОВОЙ КРАН МОДЕЛИ 3500 С ПНЕВМОПРИВОДОМ, ПОКРЫТЫМ PTFE.



Максимальное давление управления: 8 бар
 Смазка привода: не требуется
 Присоединение давления управления: резьба (см. характеристики привода), либо площадка по стандарту NAMUR
 Исполнение привода:
 -стандарт (-20°C / +85°C)
 -низкотемпературное исполнение (-40°C / +85°C)
 -высокотемпературное исполнение (-20°C / +150°C)
 -привод покрытый тефлоном
 -никелированный привод
 -нержавеющий вал
 -окрашенный привод
 -привод полностью из нержавеющей стали

Шаровой кран модели 3500 с пневмоприводом, покрытым PTFE Ду 8 - Ду 50.



Арт. 8P0083TF Шаровой кран модели 3500 в сборе с пневмоприводом двойного действия, покрытым PTFE. Привод подобран для давления управления 6 бар.

Ду	8	10	15	20	25	32	40	50
Ру	30	30	30	30	16	10	10	10
A	1/4"	3/8"	1/2"	3/4"	1"	1"1/4	1"1/2	2"
B	113	113	118	167	179	197	230	272
C	96	96	98	143	149	161	187	216
D	45	45	45	71	71	71	81	95
E	67	67	77	87	105	123	139	166
F	110	110	110	141	141	141	164	210
G	34	34	39	44	53	62	70	83
Привод	DA 32	DA 32	DA 32	DA 52	DA 52	DA 52	DA 63	DA 75

Арт. 8P0085TF Шаровой кран модели 3500 в сборе с пневмоприводом одностороннего действия, покрытым PTFE. Привод подобран для давления управления 6 бар.

Ду	8	10	15	20	25	32	40	50
Ру	30	30	30	30	16	10	10	10
A	1/4"	3/8"	1/2"	3/4"	1"	1"1/4	1"1/2	2"
B	149	149	154	179	190	209	262	299
C	132	132	134	155	160	173	219	243
D	71	71	71	81	81	81	106	123
E	67	67	77	87	105	123	139	166
F	141	141	141	164	164	164	241	275
G	34	34	39	44	53	62	70	83
Привод	SR 52	SR 52	SR 52	SR 63	SR 63	SR 63	SR 85	SR 100

Дополнительно поставляются:

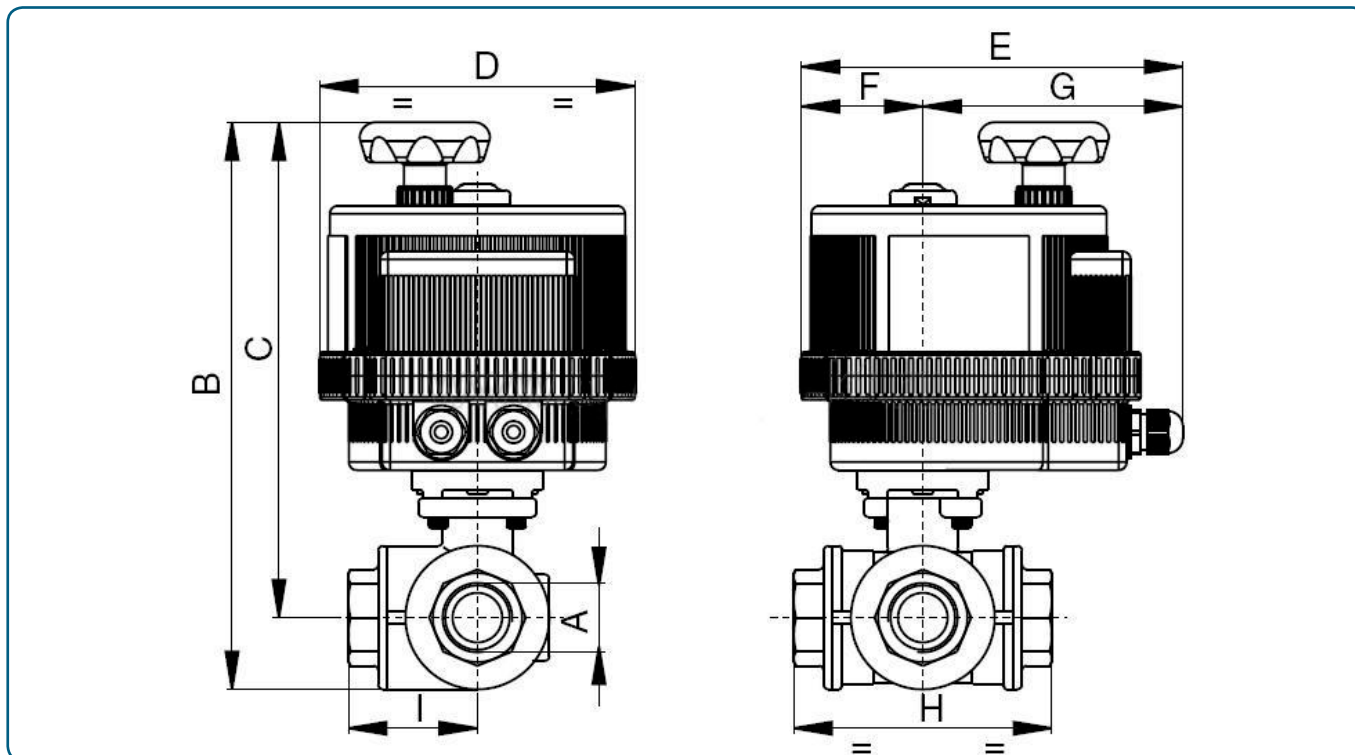
- Электропневматический позиционер 4-20мА (в том числе во взрывозащищенном исполнении, с нержавеющей корпусом)
- Пневматический позиционер 0,2-1 бар
- Блоки датчиков положения (в том числе взрывозащищенные)
- Ручной дублер
- Устройство экстренного открытия (для приводов двойного действия)
- Пневмораспределители по стандарту NAMUR со схемой работы 5/2, 3/2 с моностабильными и бистабильными управления
- Фитинги
- Пневматические трубопроводы

ШАРОВОЙ КРАН МОДЕЛИ 3500 С ЭЛЕКТРОПРИВОДОМ VALBIA.



Напряжение питания: 24V AC/DC, 12V DC, 100-240 V AC
 Датчики положения: входят в стандартную комплектацию
 Время срабатывания: см. характеристики привода
 Рабочая температура: -20°C / +55°C (так же имеются встроенные нагревательные элементы, которые включаются, если температура внутри привода опускается ниже -25°C
 Защита: IP67
 Ручной дублер: входит в стандартную комплектацию

АРТ. 8E028*** Шаровой кран модели 3500 с электроприводом Ду 8 - Ду 50



Ду	8	10	15	20	25	32	40	50
Ру	30	30	30	30	16	10	10	10
A	1/4"	3/8"	1/2"	3/4"	1"	1"1/4	1"1/2	2"
B	190	190	195	208	265	284	332	356
C	173	173	175	184	235	248	289	300
D	123	123	123	123	157	157	185	185
E	164	164	164	164	191	191	215	215
F	43	43	43	43	61	61	68	68
G	121	121	121	121	130	130	147	147
H	67	67	77	87	105	123	139	166
I	34	34	39	44	53	62	70	83
Привод	VB015	VB015	VB015	VB015	VB030	VB030	VB060	VB060

*** Код заказа

Мод. VB 015	12V AC/DC + 001	24V AC/DC + 002	100-240V AC + 004
Мод. VB 030 - VB 350	12V DC + 001		