

# СЕРИЯ WAFER ШАРОВОЙ КРАН МОДЕЛИ 722000



 100% итальянское производство.

Полнопроходной шаровой кран серии WAFER с корпусом из высококачественной углеродистой стали ASTM A105 / A216-WCB и шаром из высококачественной нержавеющей стали A351-CF8. Отличительной особенностью данной модели является наличие площадки, на которую помимо рукоятки может быть установлен автоматический привод, механический редуктор или датчики обратной связи в случае автоматизации производства.

В случае необходимости, данная модель может быть адаптирована под автоматический привод практически любого производителя. В процессе автоматизации уже установленного крана на трубопроводе, нет необходимости в его демонтаже, а зачастую и остановке технологического процесса.

Герметизация штока обеспечивается кольцевыми уплотнениями из PTFE и FKM, что предотвращает возникновение утечек через штоковую полость даже в случае действия изгибающего момента на шток и обеспечивает высокий ресурс. В качестве опций кольцевое уплотнение штока может быть использовано из таких материалов как NBR, HNBR, EPDM, FFKM, MVQ и других. Данная модель шарового крана может поставляться как для работы в режиме «открыто-закрыто», так и в режиме регулирования с шаром имеющий V-образный вырез и равнопроцентную характеристику расхода.

Изготавливается в Италии на заводе компании Valpres.

## ОСНОВНЫЕ ХАРАКТЕРИСТИКИ

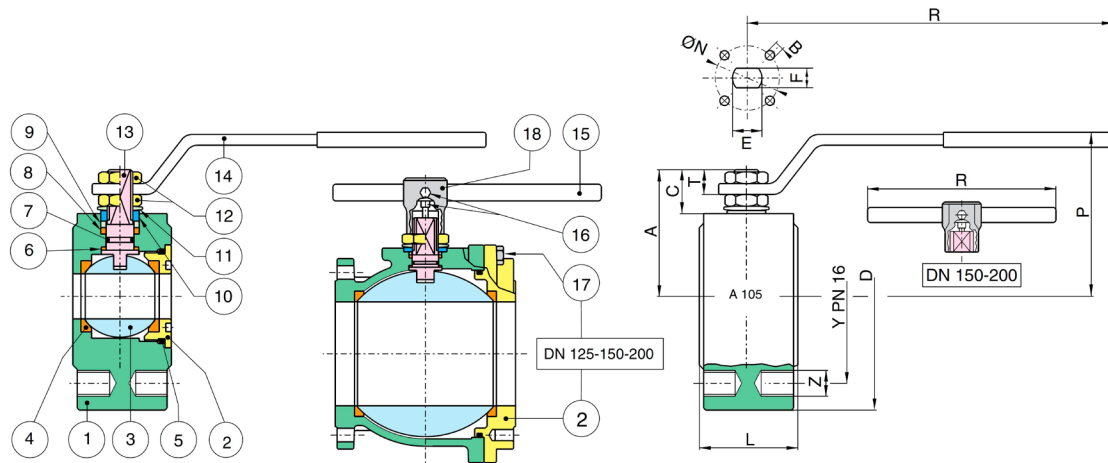
Корпус	углеродистая сталь ASTM A105 / A216-WCB
Шар	нержавеющая сталь A351-CF8 (AISI 304)
Уплотнение шара	PTFE, PTFE+Carbografitе, PTFE+стекловолокно
Уплотнение штока	FKM (VITON®)+PTFE - стандарт NBR, HNBR, EPDM, FFKM, MVQ - опция
Управляющий орган	рукоятка, редуктор, пневмопривод, электропривод
Температура потока	-10°C...+160°C
Температура окружающей среды	-10°C...+50°C - стандарт -40°C...+50°C - опция
Присоединение	фланцевое PN16
Ду	15 мм - 150 мм
Максимальное рабочее давление	16 бар, вакуум 10 <sup>-3</sup> torr.
Герметичность	класс А
Режим работы	открыто-закрыто, режим регулирования (только с шаром с V-образным вырезом)

Документ	№ документа	Дата	Версия
Шаровой кран серии WAFER модели 722000	ГП-2021.033.02КЛ	Январь 2021	02.21

ООО «БОНОМИ-ГПК»

Москва, ул. Кулакова, 20, оф. 338; Тел. 8-800-555-00-84; E-mail: info@gpkomplekt.ru; www.efvalves.ru; www.gpkomplekt.ru

# СПЕЦИФИКАЦИЯ МАТЕРИАЛОВ И РАЗМЕРЫ ШАРОВЫХ КРАНОВ МОДЕЛИ 722000



№	НАИМЕНОВАНИЕ	МАТЕРИАЛ	КОЛ-ВО	
1	Корпус	Углеродистая сталь ASTM A105 / A216-WCB	1	
2	Патрубок	Углеродистая сталь ASTM A105 / A216-WCB	1	
3	Шар	Нержавеющая сталь A351- CF8 (A182-F304)	1	
4	Уплотнение шара	PTFE (тефлон®) - стандарт	2	
5	Уплотнительное кольцо	PTFE+Carbografitе, PTFE+стекловолокно - опция	1	
6	Шайба	FKM	1	
7	Уплотнительное кольцо	FKM (витон®) - стандарт	1	
8	Уплотнение оси	NBR, HNBR, EPDM, FFKM, MVQ - опция	1	
9	шайба	PTFE	1	
10	Ограничитель	Углеродистая сталь	2	1
		AISI 430(DN15-50)		Углеродистая сталь UNI 7070 (DN65-200)
11	Пружинная шайба	Углеродистая сталь	2	
12	Гайка	Углеродистая сталь	2	
13	Ось	AISI 304	1	
14	Ручка	Углеродистая сталь	1	
15	Ручка DN 150 - 200	Углеродистая сталь	1	
16	Винт	Углеродистая сталь	1	
17	Винт	Углеродистая сталь	8-12	
18	Корпус ручки	G250 UNI 5007	1	

DN	D	Y	Z	L	R	P	A	C	T	E	F	øN	B	KV	PN	Kf	
1/2"	15	90	65	4xM12	35	131	65	47	15.5	9	10	7	32	4xM5	16.3	16	1,3
3/4"	20	100	75	4xM12	40	131	69	51.5	15.5	9	10	7	32	4xM5	29.5	16	1,9
1"	25	110	85	4xM12	46	174	80	61	19.5	11	12	8	42F04	4xM5	43	16	2,7
1"1/4	32	130	100	4xM16	54	174	84	65.5	16.5	11	12	8	42F04	4xM5	89	16	4,2
1"1/2	40	140	110	4xM16	63.5	250	102	78	24.5	13	16	10	50F05	4xM6	230	16	5,9
2"	50	150	125	4xM16	82	250	111	87	25	13	16	10	50F05	4xM6	265	16	8,7
2"1/2	65	175	145	4xM16	103	321	128	104.5	28	18	20	14	70F07	4xM8	540	16	15,5
3"	80	190	160	8xM16	122	321	138	115	28.5	18	20	14	70F07	4xM8	873	16	20,5
4"	100	220	180	8xM16	152	381	156	137	34.5	22	24	18	102F10	4xM10	1390	16	34,2
5"	125	250	210	8xM16	196	381	178	159	34	22	24	18	102F10	4xM10	1707	16	52,5
6"	150	300	240	8xM20	232	700	266	201.5	51.5	30	42	30	125F12	4xM12	2024	16	61.8

ШАРОВОЙ КРАН МОД. 722000

Документ	№ документа	Дата	Версия
Шаровой кран серии WAFER модели 722000	ГП-2021.033.02КЛ	Январь 2021	02.21

ООО «БОНОМИ-ГПК»

Москва, ул. Кулакова, 20, оф. 338; Тел. 8-800-555-00-84; E-mail: info@gpkomplekt.ru; www.efvalves.ru; www.gpkomplekt.ru

# СПЕЦИФИКАЦИЯ МАТЕРИАЛОВ И РАЗМЕРЫ ШАРОВЫХ КРАНОВ МОДЕЛИ 722000



## Характеристики датчиков положения

Материал корпуса/скобы/вала: Полиамид PA6 + PC/ нержавеющая сталь AISI303

Материал уплотнения/крепежа: TPE, NBR/ нержавеющая сталь AISI304

Визуальный индикатор: ОТКРЫТО - ЗАКРЫТО

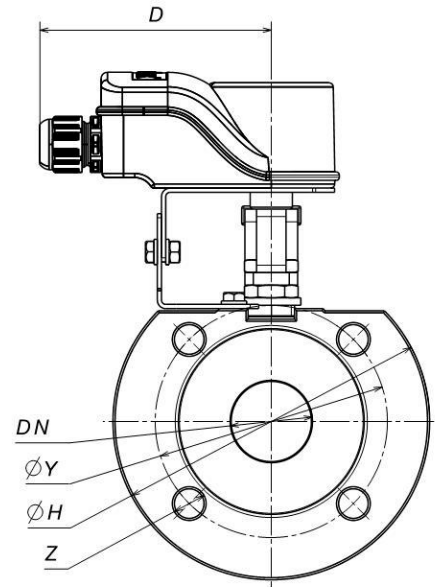
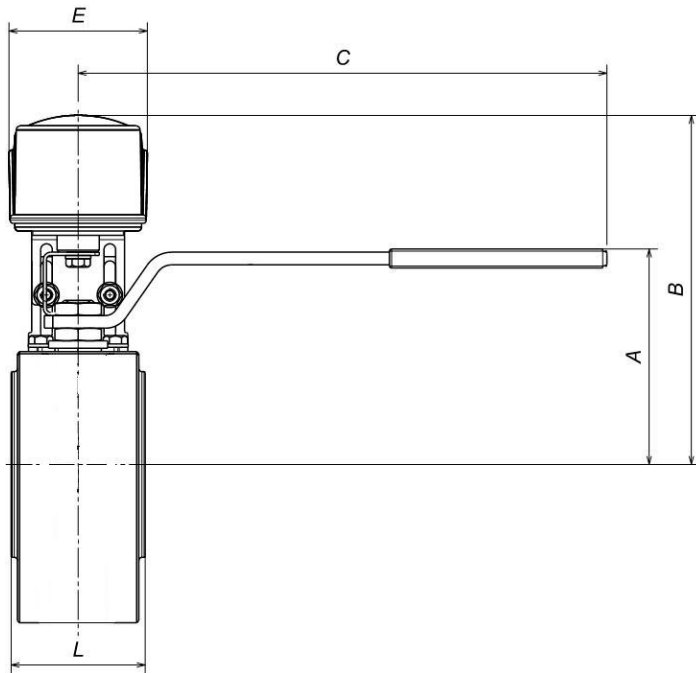
Подключение: 1xM20x1,5мм с кабельным вводом

Температура окружающей среды: -25...+80°C

Типы датчиков: электромеханические, индуктивные

Производители датчиков: CHERRY, CROUZET, IFM, P+F, Turck

Точные характеристики, производитель датчика и модель должны согласовываться дополнительно. Так же наша компания может установить блок датчиков положения практически любого производителя.



DN	A	B	C	D	E	øH	L	Y	Z	
1/2"	15	65	127	131	110	65.5	90	35	65	4xM12
3/4"	20	69	131	131	110	65.5	100	40	75	4xM12
1"	25	80	139	174	110	65.5	115	46	85	4xM12
1 1/4"	32	84	145	174	110	65.5	140	54	100	4xM16
1 1/2"	40	102	149	250	110	65.5	150	63,5	110	4xM16
2"	50	111	157	250	110	65.5	165	82	125	4xM16
2 1/2"	65	128	175	321	110	65.5	185	103	145	4xM16
3"	80	138	182	321	110	65.5	200	122	160	8xM16
4"	100	156	198	381	110	65.5	220	152	180	8xM16
5"	125	178	220	381	110	65.5	250	196	210	8xM16
6"	150	266	245	700	110	65.5	285	232	240	8xM20

ШАРОВОЙ КРАН МОД. 722000

Документ	№ документа	Дата	Версия
Шаровой кран серии WAFER модели 722000	ГП-2021.033.02КЛ	Январь 2021	02.21

ООО «БОНОМИ-ГПК»

Москва, ул. Кулакова, 20, оф. 338; Тел. 8-800-555-00-84; E-mail: info@gpkomplekt.ru; www.efvalves.ru; www.gpkomplekt.ru

# ШАРОВОЙ КРАН МОДЕЛИ 722000 С ПНЕВМОПРИВОДОМ

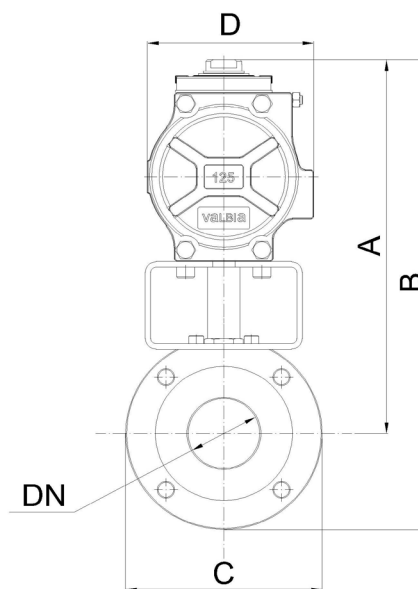
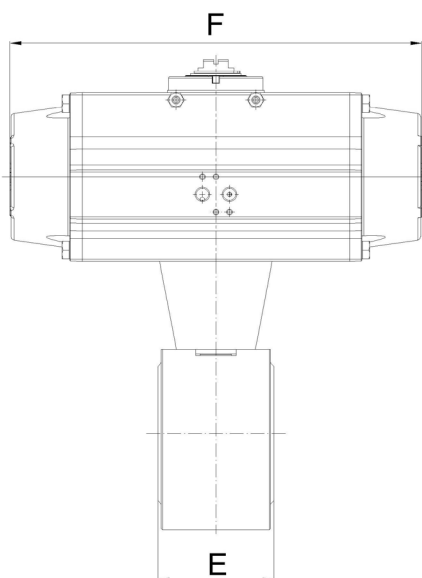


Максимальное давление управления: 8 бар

Смазка привода: не требуется

Присоединение давления управления: резьба (см. характеристики привода), либо площадка по стандарту NAMUR

По умолчанию, все приводы подобраны для давления управления в диапазоне 5-8 бар. Если давление управления в пневмосистеме пользователя меньше указанного значения, специалисты нашей компании могут подобрать подходящий пневмопривод и адаптировать его к шаровому крану.



Шаровой кран модели 722000 в сборе с пневмоприводами двойного действия.

DN	15	20	25	32	40	50	65	80	100	125	150
PN	16	16	16	16	16	16	16	16	16	16	16
<b>A</b>	147	188	193	200	227	253	282	292	341	398	435
<b>B</b>	192	238	248	266	297	328	370	387	451	523	585
<b>C</b>	90	100	110	130	140	150	175	190	220	250	300
<b>D</b>	45	71	71	71	81	95	106	106	123	137	148
<b>E</b>	35	40	46	54	64	82	103	122	152	196	232
<b>F</b>	110	141	141	141	164	210	241	241	275	333	372
<b>Привод</b>	<b>DA 32</b>	<b>DA 52</b>	<b>DA 52</b>	<b>DA 52</b>	<b>DA 63</b>	<b>DA 75</b>	<b>DA 85</b>	<b>DA 85</b>	<b>DA 100</b>	<b>DA 115</b>	<b>DA 125</b>

Шаровой кран модели 722000 в сборе с пневмоприводами одностороннего действия\*.

DN	15	20	25	32	40	50	65	80	100	125	150
PN	16	16	16	16	16	16	16	16	16	16	16
<b>A</b>	183	200	205	212	259	281	349	372	387	432	481
<b>B</b>	288	250	260	277	329	356	437	466	497	557	631
<b>C</b>	90	100	110	130	140	150	175	190	220	250	300
<b>D</b>	71	81	81	81	106	123	137	148	148	164	186
<b>E</b>	35	40	46	54	64	82	103	122	152	196	232
<b>F</b>	141	164	164	164	241	275	333	372	372	435	500
<b>Привод</b>	<b>SR 52</b>	<b>SR 63</b>	<b>SR 63</b>	<b>SR 63</b>	<b>SR 85</b>	<b>SR 100</b>	<b>SR 115</b>	<b>SR 125</b>	<b>SR 125</b>	<b>SR 140</b>	<b>SR 160</b>

\*По умолчанию шаровой кран с пневмоприводом одностороннего действия поставляется в нормально открытом исполнении. Если требуется заказать нормально закрытый шаровой кран с пневмоприводом одностороннего действия, просьба указывать это при заказе.

Документ	№ документа	Дата	Версия
Шаровой кран серии WAFER модели 722000	ГП-2021.033.02КЛ	Январь 2021	02.21

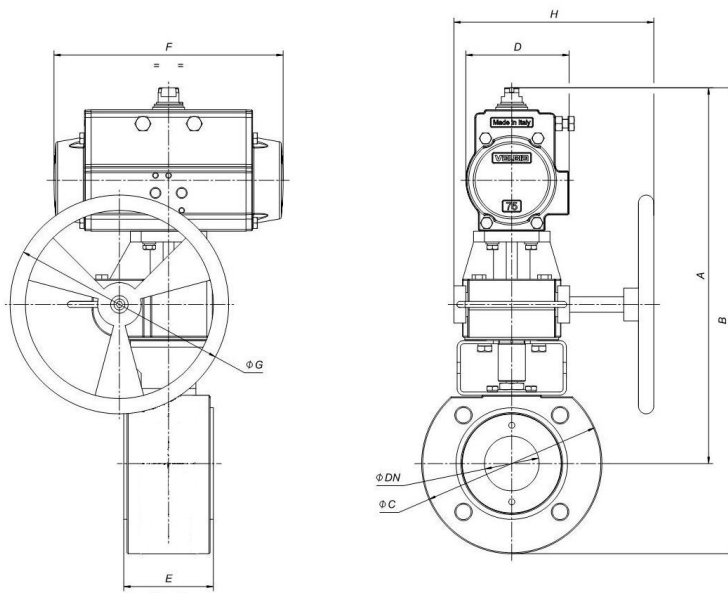
ООО «БОНОМИ-ГПК»

Москва, ул. Кулакова, 20, оф. 338; Тел. 8-800-555-00-84; E-mail: info@gpkomplekt.ru; www.efvalves.ru; www.gpkomplekt.ru

# ШАРОВОЙ КРАН МОДЕЛИ 722000 С ПНЕВМОПРИВОДОМ И РУЧНЫМ ДУБЛЕРОМ



Ручной дублер устанавливается между пневмоприводом и шаровым краном. Он предназначен для обеспечения работы шаровых кранов в случае нештатной ситуации, такой как пропадание управляющего давления сжатого воздуха, отсутствие или некорректное значение управляющего электрического сигнала и т.д. Применение ручных дублеров может быть особенно актуальным в случае работы шаровых кранов, оснащенных пневмоприводами с пружинным возвратом, так как в данной ситуации невозможно осуществить поворот шарового крана без использования ручного дублера.



Шаровой кран модели 722000 в сборе с пневмоприводом двойного действия и ручным дублером. Привод подобран для давления управления 6 бар.

PN	16	16	16	16	16	16	16	16	16	16	16
<b>DN</b>	15	20	25	32	40	50	65	80	100	125	150
<b>A</b>	295.5	300	308	313.5	317.5	353	384.5	391.5	440.3	511.4	544.4
<b>B</b>	340.5	350	363	378.5	392.5	435.5	477	491.5	550.3	636.4	686.9
<b>C</b>	90	100	110	130	150	165	185	200	220	250	285
<b>D</b>	80.5	80.5	80.5	80.5	80.5	94.5	106	106	123	137	148
<b>E</b>	35	40	46	54	64	82	103	122	152	196	232
<b>F</b>	164	164	164	164	164	210	240.5	240.5	275	333	372
<b>G</b>	160	160	160	160	160	200	200	200	200	320	320
<b>H</b>	200	200	200	200	200	232	232	2032	232	270	270
<b>Привод</b>	<b>DA63</b>	<b>DA63</b>	<b>DA63</b>	<b>DA63</b>	<b>DA63</b>	<b>DA75</b>	<b>DA85</b>	<b>DA85</b>	<b>DA100</b>	<b>DA115</b>	<b>DA125</b>

Шаровой кран модели 722000 в сборе с пневмоприводом одностороннего действия\* и ручным дублером. Привод подобран для давления управления 6 бар.

PN	16	16	16	16	16	16	16	16	16	16	16
<b>DN</b>	15	20	25	32	40	50	65	80	100	125	150
<b>A</b>	295.5	300	308	313.5	349.5	379.8	465.9	464.9	500.9	607	656
<b>B</b>	340.5	350	363	378.5	424.5	462.3	558.4	564.9	610.9	732	798.5
<b>C</b>	90	100	110	130	150	165	185	200	220	250	285
<b>D</b>	80.5	80.5	80.5	80.5	106	123	137	148	148	164	186
<b>E</b>	35	40	46	54	64	82	103	122	152	196	232
<b>F</b>	164	164	164	164	240.5	275	333	372	372	435	500
<b>G</b>	160	160	160	160	160	200	320	320	320	450	450
<b>H</b>	200	200	200	200	200	232	270	270	270	342.5	342.5
<b>Привод</b>	<b>SR63</b>	<b>SR63</b>	<b>SR63</b>	<b>SR63</b>	<b>SR85</b>	<b>SR100</b>	<b>SR115</b>	<b>SR125</b>	<b>SR125</b>	<b>SR140</b>	<b>SR160</b>

\*По умолчанию шаровой кран с пневмоприводом одностороннего действия поставляется в нормально открытом исполнении. Если требуется заказать нормально закрытый шаровой кран с пневмоприводом одностороннего действия, просьба указывать это при заказе.

Документ  
Шаровой кран серии WAFER модели 722000

№ документа  
ГП-2021.033.02КЛ

Дата  
Январь 2021

Версия  
02.21

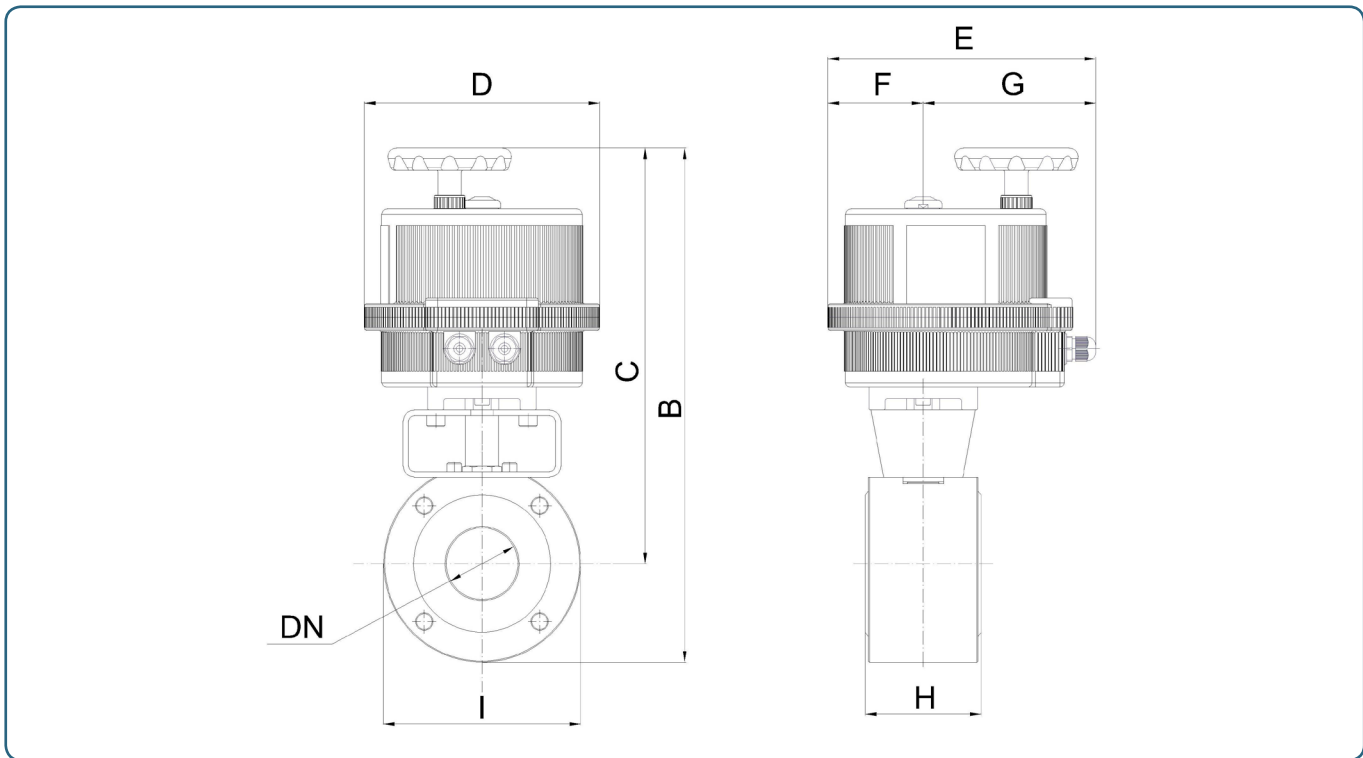
ООО «БОНОМИ-ГПК»

Москва, ул. Кулакова, 20, оф. 338; Тел. 8-800-555-00-84; E-mail: info@gpkomplekt.ru; www.efvalves.ru; www.gpkomplekt.ru

# ШАРОВОЙ КРАН МОДЕЛИ 722000 С ЭЛЕКТРОПРИВОДОМ VALBIA.



Напряжение питания: 24V AC/DC, 12V DC, 100-240 V AC  
 Датчики положения: входят в стандартную комплектацию  
 Время срабатывания: см. характеристики привода  
 Рабочая температура: -20°C / +55°C (так же имеются встроенные нагревательные элементы, которые включаются, если температура внутри привода опускается ниже -25°C  
 Защита: IP67  
 Ручной дублер: входит в стандартную комплектацию



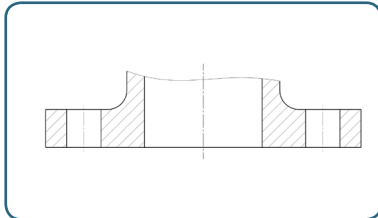
Шаровой кран модели 722000 с электроприводом Ду 15 - Ду 150

DN	15	20	25	32	40	50	65	80	100	125	150
PN	16	16	16	16	16	16	16	16	16	16	16
B	269	278	335	351	399	412	456	474	525	562	614
C	224	228	280	286	329	337	369	379	415	437	464
D	123	123	157	157	185	185	211	211	211	211	222
E	164	164	191	191	215	215	237	237	237	237	247
F	43	43	61	61	68	68	84	84	84	84	77
G	121	121	130	130	147	147	153	153	153	153	170
H	35	40	46	54	64	82	103	122	152	196	232
I	90	100	110	130	140	150	175	190	220	250	300
Привод	VB 015	VB 015	VB 030	VB 030	VB 060	VB 060	VB 110	VB 110	VB 190	VB 190	VB 350

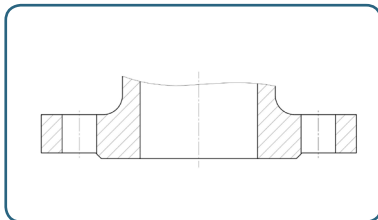
*** Код заказа			
Мод. VB 015	12V AC/DC + 001	24V AC/DC + 002	100-240V AC + 004
Мод. VB 030 - VB 350	12V DC + 001		

ШАРОВОЙ КРАН МОД. 722000

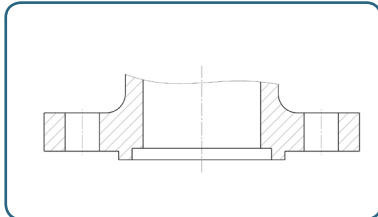
## ИСПОЛНЕНИЯ ФЛАНЦЕВ



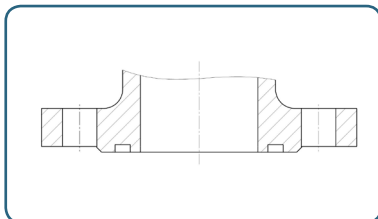
Плоская поверхность (опция)  
- EN 1092-1 Тип А  
- ГОСТ 33259-2015 Исполнение А



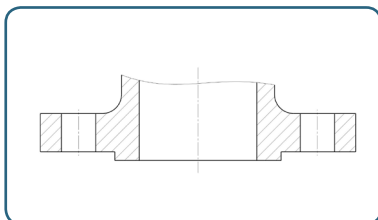
Соединительный выступ (стандарт)  
- EN 1092-1 Тип В  
- ГОСТ 33259-2015 Исполнение В



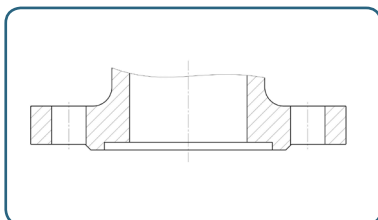
Шип (опция)  
- EN 1092-1 Тип С  
- ГОСТ 33259-2015 Исполнение С, L



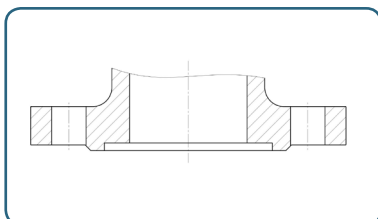
Паз (опция)  
- EN 1092-1 Тип D  
- ГОСТ 33259-2015 Исполнение D, M



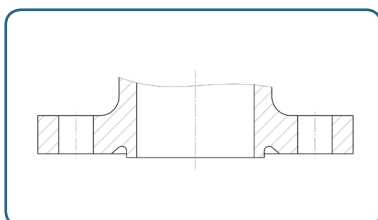
Выступ (опция)  
- EN 1092-1 Тип E  
- ГОСТ 33259-2015 Исполнение E



Впадина (опция)  
- EN 1092-1 Тип F  
- ГОСТ 33259-2015 Исполнение F



Под стальную прокладку (опция)  
- EN 1092-1 Тип G



С пазом под стальную прокладку (опция)  
- EN 1092-1 Тип H

**Внимание!** При заказе шарового крана с исполнением фланцев, отличным от стандартного, необходимо учитывать, что строительная длина может измениться.

Документ	№ документа	Дата	Версия
Шаровой кран серии WAFER модели 720000	ГП-2021.033.02КЛ	Январь 2021	02.21

ООО «БОНОМИ-ГПК»

Москва, ул. Кулакова, 20, оф. 338; Тел. 8-800-555-00-84; E-mail: info@gpkomplekt.ru; www.efvalves.ru; www.gpkomplekt.ru