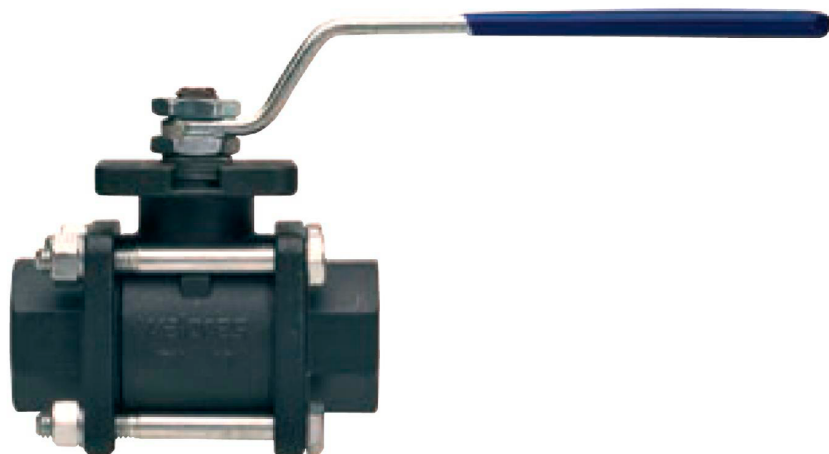


СЕРИЯ RADIAMONT ШАРОВОЙ КРАН МОДЕЛИ 713000, 714000, 715000



 100% итальянское производство.

Полнопроходной шаровой кран серии RADIAMONT с корпусом из высококачественной углеродистой стали A216-WCB и шаром из высококачественной нержавеющей стали A351-CF8. Отличительной особенностью данной модели является наличие площадки, на которую помимо рукоятки может быть установлен автоматический привод, механический редуктор или датчики обратной связи в случае автоматизации производства.

В случае необходимости, данная модель может быть адаптирована под автоматический привод практически любого производителя. В процессе автоматизации уже установленного крана на трубопроводе, нет необходимости в его демонтаже, а зачастую и остановке технологического процесса.

Герметизация штока обеспечивается кольцевыми уплотнениями из PTFE и FKM, что предотвращает возникновение утечек через штоковую полость даже в случае действия изгибающего момента на шток и обеспечивает высокий ресурс. В качестве опций кольцевое уплотнение штока может быть использовано из таких материалов как NBR, HNBR, EPDM, FFKM, MVQ и других. Данная модель шарового крана может поставляться как для работы в режиме «открыто-закрыто», так и в режиме регулирования с шаром имеющий V-образный вырез и равнопроцентную характеристику расхода.

Изготавливается в Италии на заводе компании Valpres.

ОСНОВНЫЕ ХАРАКТЕРИСТИКИ

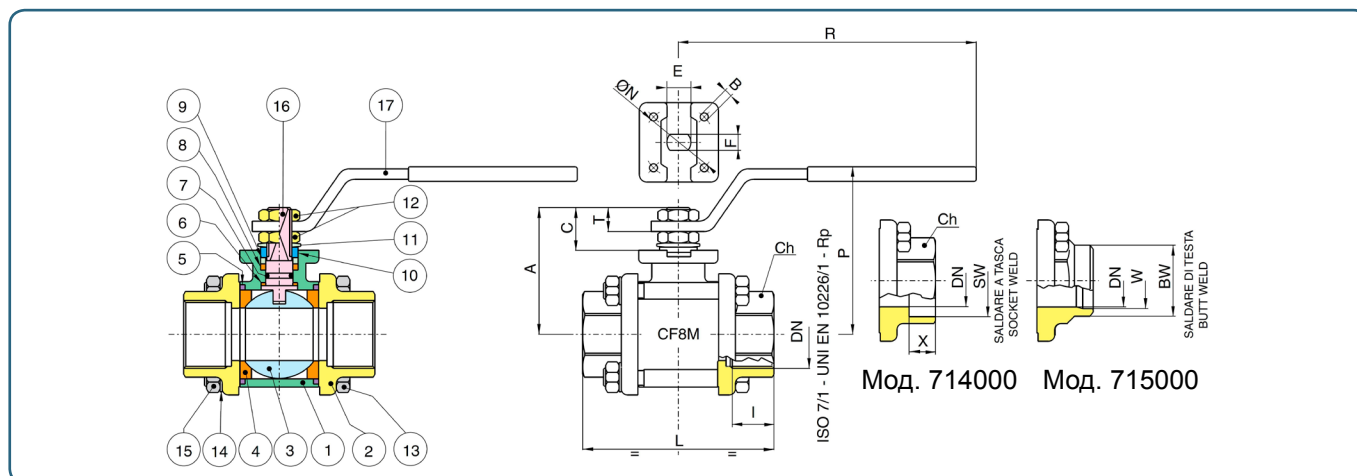
Корпус	углеродистая сталь A216-WCB
Шар	нержавеющая сталь A351-CF8 (AISI 304)
Уплотнение шара	PTFE, PTFE+Carbografitе, PTFE+стекловолокно
Уплотнение штока	FKM (VITON®)+PTFE - стандарт NBR, HNBR, EPDM, FFKM, MVQ - опция
Управляющий орган	рукоятка, редуктор, пневмопривод, электропривод
Температура потока	-10°C...+160°C
Температура окружающей среды	-10°C...+50°C - стандарт -40°C...+50°C - опция
Присоединение	внутренняя резьба ISO 7/1 UNI EN 10226/1 - Rp, под приварку в гнезде, под приварку в стык
Ду	8 мм - 100 мм
Максимальное рабочее давление	16 - 64 бар в зависимости от диаметра, вакуум 10 ⁻³ torr.
Герметичность	класс А
Режим работы	открыто-закрыто, режим регулирования (только с шаром с V-образным вырезом)

Документ	№ документа	Дата	Версия
Шаровой кран серии RADIAMONT модели 713000, 714000, 715000	ГП-2021.035.02КЛ	Январь 2021	02.21

ООО «БОНОМИ-ГПК»

Москва, ул. Кулакова, 20, оф. 338; Тел. 8-800-555-00-84; E-mail: info@gpkomplekt.ru; www.efvalves.ru; www.gpkomplekt.ru

СПЕЦИФИКАЦИЯ МАТЕРИАЛОВ И РАЗМЕРЫ ШАРОВЫХ КРАНОВ МОДЕЛИ 713000, 714000, 715000



№	НАИМЕНОВАНИЕ	МАТЕРИАЛ	КОЛ-ВО	
1	Корпус	Углеродистая сталь A216-WCB	1	
2	Патрубок	Углеродистая сталь A216-WCB	2	
3	Шар	Нержавеющая сталь A351- CF8 (A182-F304)	1	
4	Уплотнение шара	PTFE (тефлон®) - стандарт PTFE+Carbografito, PTFE+стекловолокно - опция	2	
5	Уплотнение	PTFE	2	
6	Шайба	PTFE	1	
7	Уплотнительное кольцо	FKM (витон®) - стандарт NBR, HNBR, EPDM, FFKM, MVQ - опция	1	
8	Уплотнение оси	PTFE	1	
9	Шайба	Углеродистая сталь	1	
10	Ограничитель	AISI 430 (1/4"-2")	2	1
11	Пружинная шайба	Углеродистая сталь (2"1/2 - 4")	2	
12	Гайка	Углеродистая сталь (1/4"-2")	2	
13	Болт	Углеродистая сталь (1/4"-2")	4	6
14	Шайба	Углеродистая сталь (1/4"-2")	4	6
15	Гайка	Углеродистая сталь (1/4"-2")	4	6
16	Ось	AISI 304	1	
17	Ручка	Углеродистая сталь	1	

DN	SW	X	BW	W	I	L	Ch	R	P	A	C	T	E	F	N	B	KV	PN	Kr
1/4"	8	-	-	-	11	57	OT.22	110	50	35	13,5	9	8	5	-	-	5,4	64	0,28
3/8"	10	18,2	9,5	17,1	12,48	57	OT.22	110	50	35	13,5	9	8	5	-	-	6	64	0,28
1/2"	15	22,4	9,5	21,3	15,76	65	OT.27	131	64	47	15	10	10	7	36	6	16,3	64	0,40
3/4"	20	27,2	11,1	26,7	20,96	76	OT.32	131	68	52	16	10	10	7	42	5,5	29,5	40	0,60
1"	25	34,5	12,7	33,4	26,64	92	OT.41	174	79	60	19,5	12,5	12	8	42	6	43	40	1,10
1"1/4"	32	43,2	14,3	42,2	35,08	106	OT.50	174	83	64	19,5	12,5	12	8	42	5,5	89	25	1,50
1"1/2"	40	49,5	15,9	48,3	40,94	116	OT.55	250	100	79	24	16,5	16	10	50	6,5	230	25	2,10
2"	50	62	17,5	60,3	52,48	136	OT.70	250	107	86	24	16,5	16	10	50	6,5	265	25	3,20
2"1/2"	65	76,5	20	73	62,68	153	Ø90	321	126	103	28	18	20	14	70	M8	540	16	8,15
3"	80	89,5	20	88,9	77,92	180	Ø105	321	137	114	28	18	20	14	70	M8	873	16	12,8
4"	100	115	20	114,3	102,26	217	Ø130	381	156	137	34,5	22	24	18	102	M10	1390	16	21,5

ШАРОВОЙ КРАН МОД. 713000, 714000, 715000

Документ	№ документа	Дата	Версия
Шаровой кран серии RADIAMONT модели 713000, 714000, 715000	ГП-2021.035.02КЛ	Январь 2021	02.21

ООО «БОНОМИ-ГПК»

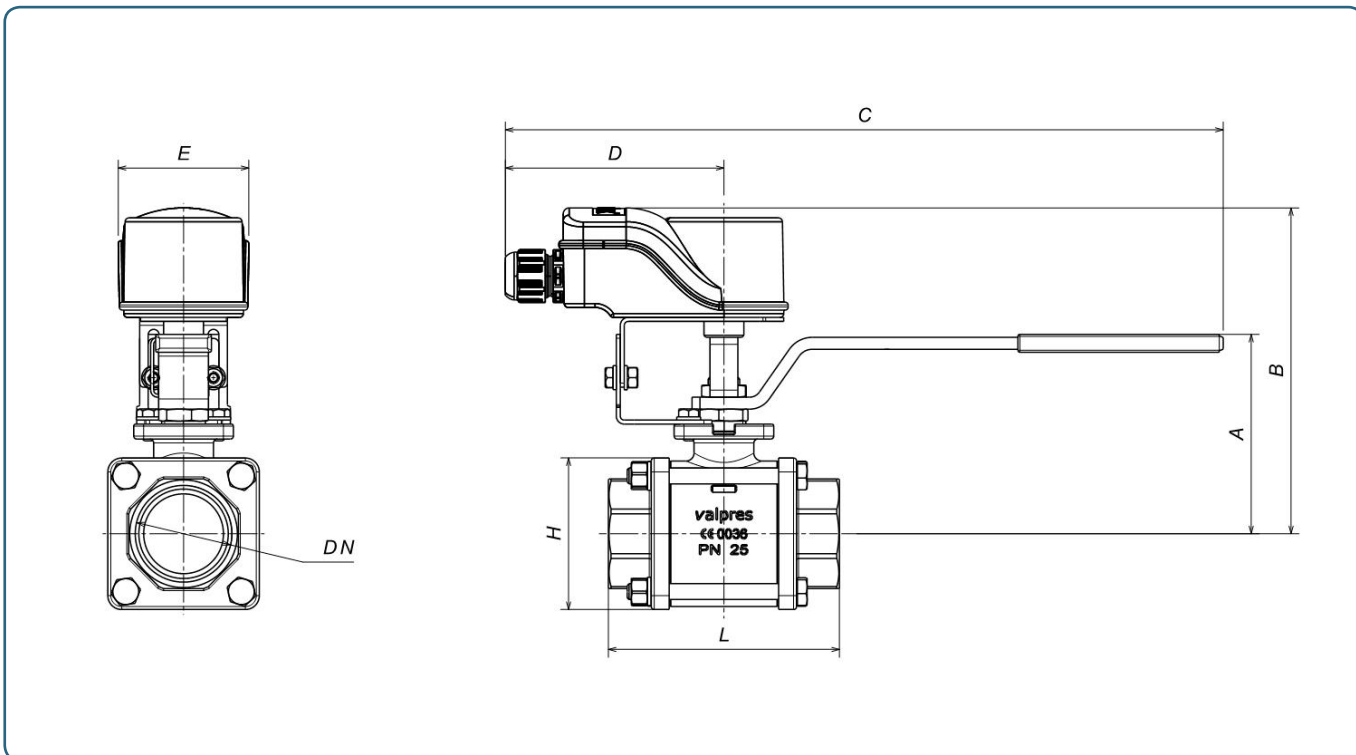
Москва, ул. Кулакова, 20, оф. 338; Тел. 8-800-555-00-84; E-mail: info@gpkomplekt.ru; www.efvalves.ru; www.gpkomplekt.ru

РАЗМЕРЫ ШАРОВЫХ КРАНОВ МОДЕЛИ 713000, 714000, 715000 С БЛОКОМ ДАТЧИКОВ



Характеристики датчиков положения
 Материал корпуса/скобы/вала: Полиамид PA6 + PC/ нержавеющая сталь AISI303
 Материал уплотнения/крепежа: TPE, NBR/ нержавеющая сталь AISI304
 Визуальный индикатор: ОТКРЫТО - ЗАКРЫТО
 Подключение: 1xM20x1,5мм с кабельным вводом
 Температура окружающей среды: -25...+80°C
 Типы датчиков: электромеханические, индуктивные
 Производители датчиков: CHERRY, CROUZET, IFM, P+F, Turck

Точные характеристики, производитель датчика и модель должны согласовываться дополнительно. Так же наша компания может установить блок датчиков положения практически любого производителя.



DN	A	B	C	D	E	H	L
1/4"	50	115	220	110	65.5	33	57
3/8"	50	115	220	110	65.5	33	57
1/2"	64	127	241	110	65.5	38	65
3/4"	68	131	241	110	65.5	47	76
1"	79	136	284	110	65.5	58	92
1 1/4"	83	140	284	110	65.5	67	106
1 1/2"	100	150	360	110	65.5	76	116
2"	107	157	360	110	65.5	90	136
2 1/2"	126	170	431	110	65.5	134	153
3"	137	181	431	110	65.5	161	180
4"	156	198	491	110	65.5	190	217

ШАРОВОЙ КРАН МОД. 713000, 714000, 715000

Документ	№ документа	Дата	Версия
Шаровой кран серии RADIAMONT модели 713000, 714000, 715000	ГП-2021.035.02КЛ	Январь 2021	02.21

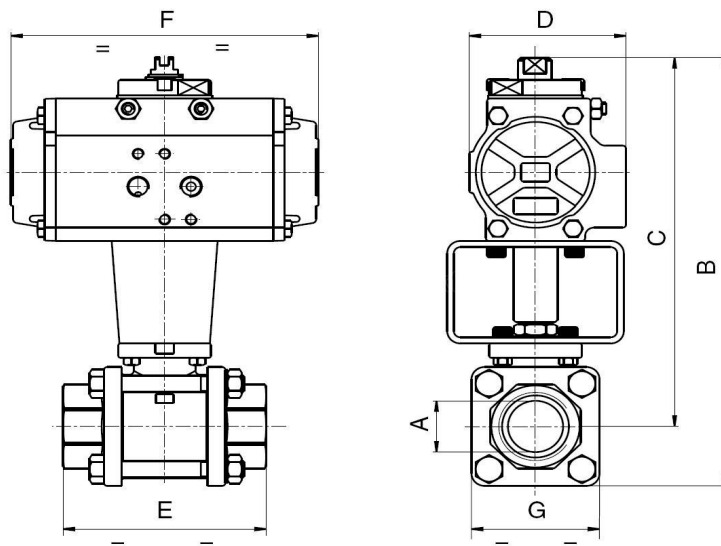
ООО «БОНОМИ-ГПК»

Москва, ул. Кулакова, 20, оф. 338; Тел. 8-800-555-00-84; E-mail: info@gpkomplekt.ru; www.efvalves.ru; www.gpkomplekt.ru

ШАРОВОЙ КРАН МОДЕЛИ 713000, 714000, 715000 С ПНЕВМОПРИВОДОМ



Максимальное давление управления: 8 бар
 Смазка привода: не требуется
 Присоединение давления управления: резьба (см. характеристики привода), либо площадка по стандарту NAMUR
 По умолчанию, все приводы подобраны для давления управления в диапазоне 5-8 бар. Если давление управления в пневмосистеме пользователя меньше указанного значения, специалисты нашей компании могут подобрать подходящий пневмопривод и адаптировать его к шаровому крану.



Шаровой кран модели 713000, 714000, 715000 в сборе с пневмоприводами двойного действия.

Ду	8	10	15	20	25	32	40	50	65	80	100
Ру	64	64	64	40	40	25	25	25	16	16	16
A	1/4	3/8	1/2	3/4	1	1 1/4	1 1/2	2	2 1/2	3	4
B	128	128	135	200	210	218	254	284	331	356	419
C	111	111	116	176	181	185	216	239	264	275	324
D	45	45	45	71	71	71	81	95	106	106	123
E	57	57	65	76	92	107	116	136	154	180	217
F	110	110	110	140	140	140	162	207	238	238	272
G	33	33	38	47	58	67	76	90	134	161	190
Привод	DA32	DA32	DA32	DA52	DA52	DA52	DA63	DA75	DA85	DA85	DA100

Шаровой кран модели 713000, 714000, 715000 в сборе с пневмоприводами одностороннего действия*.

Ду	8	10	15	20	25	32	40	50	65	80	100
Ру	64	64	64	40	40	25	25	25	16	16	16
A	1/4	3/8	1/2	3/4	1	1 1/4	1 1/2	2	2 1/2	3	4
B	152	152	163	211	220	229	282	309	394	430	461
C	136	136	144	187	192	196	244	264	327	350	366
D	71	71	71	81	81	81	106	123	137	148	148
E	57	57	65	76	92	107	116	136	154	180	217
F	140	140	140	162	162	162	238	272	328	366	366
G	33	33	38	47	58	67	76	90	134	161	190
Привод	SR52	SR52	SR52	SR63	SR63	SR63	SR85	SR100	SR115	SR125	SR125

*По умолчанию шаровой кран с пневмоприводом одностороннего действия поставляется в нормально открытом исполнении. Если требуется заказать нормально закрытый шаровой кран с пневмоприводом одностороннего действия, просьба указывать это при заказе.

Документ	№ документа	Дата	Версия
Шаровой кран серии RADIAMONT модели 713000, 714000, 715000	ГП-2021.035.02КЛ	Январь 2021	02.21

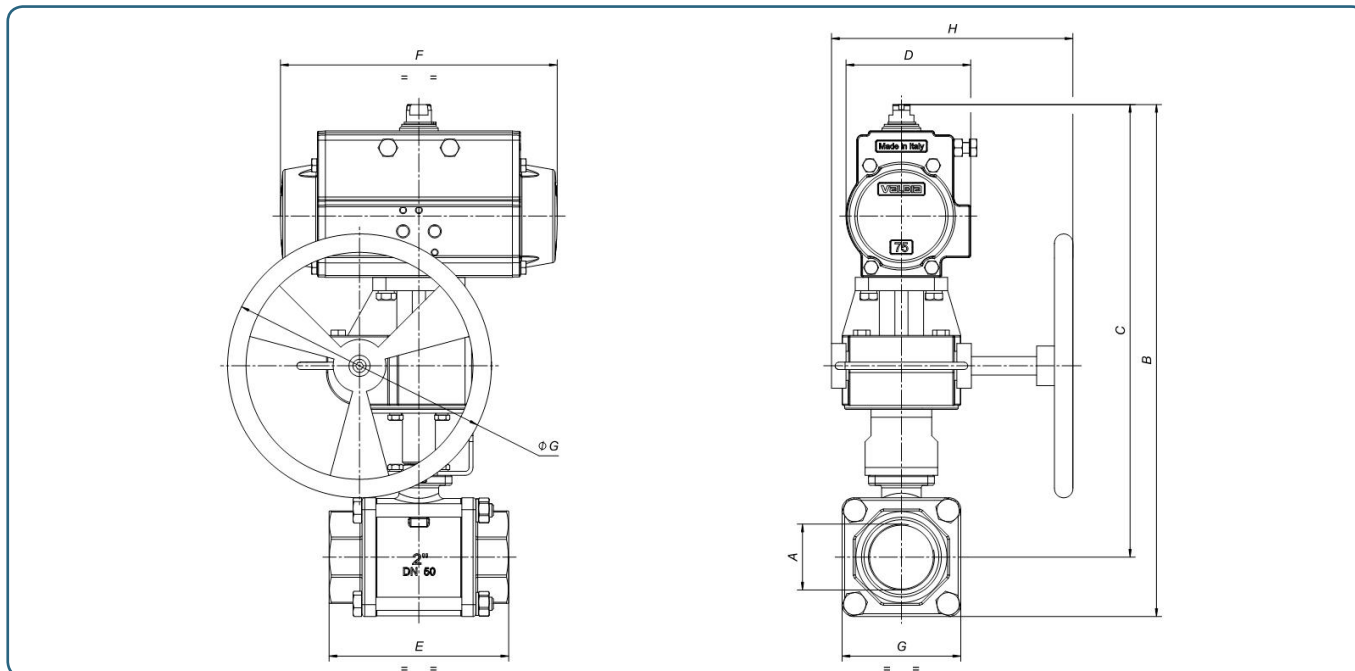
ООО «БОНОМИ-ГПК»

Москва, ул. Кулакова, 20, оф. 338; Тел. 8-800-555-00-84; E-mail: info@gpkomplekt.ru; www.efvalves.ru; www.gpkomplekt.ru

ШАРОВОЙ КРАН МОДЕЛИ 713000, 714000, 715000 С ПНЕВМОПРИВОДОМ И РУЧНЫМ ДУБЛЕРОМ



Ручной дублер устанавливается между пневмоприводом и шаровым краном. Он предназначен для обеспечения работы шаровых кранов в случае нештатной ситуации, такой как пропадание управляющего давления сжатого воздуха, отсутствие или некорректное значение управляющего электрического сигнала и т.д. Применение ручных дублеров может быть особенно актуальным в случае работы шаровых кранов, оснащенных пневмоприводами с пружинным возвратом, так как в данной ситуации невозможно осуществить поворот шарового крана без использования ручного дублера.



Шаровой кран модели 713000, 714000, 715000 в сборе с пневмоприводом двойного действия и ручным дублером. Привод подобран для давления управления 6 бар.

PN	64	64	64	4	40	25	25	25	16	16	16
DN / A	1/4"	3/8"	1/2"	3/4"	1"	1"1/4	1"1/2	2"	2"1/2	3"	4"
B	300,5	300,5	314,5	322,5	331,5	341	359	400,5	441,5	463	558,8
C	285,5	285,5	276,5	300	304,5	309	319	353	380,5	391	470,3
D	85	85	85	85	85	85	85	94,5	94,5	106	123
E	57	57	65	76	92	106	116	136	153	180	217
F	164	164	164	164	164	164	164	210	240,5	240,5	275
G	33	33	38	47	58	67	76	90	134	161	190
H	200	200	200	200	200	200	200	232	232	232	232
Привод	DA63	DA63	DA63	DA63	DA63	DA63	DA63	DA75	DA85	DA85	DA100

Шаровой кран модели 713000, 714000, 715000 в сборе с пневмоприводом одностороннего действия* и ручным дублером. Привод подобран для давления управления 6 бар.

PN	64	64	64	4	40	25	25	25	16	16	16
DN / A	1/4"	3/8"	1/2"	3/4"	1"	1"1/4	1"1/2	2"	2"1/2	3"	4"
B	300,5	300,5	314,5	322,5	331,5	341	391	427,3	502,9	536,4	619,4
C	285,5	285,5	276,5	300	304,5	309	351	379,8	441,9	464,4	530,9
D	85	85	85	85	85	85	106	123	137	148	148
E	57	57	65	76	92	106	116	136	153	180	217
F	164	164	164	164	164	164	240,5	275	333	372	372
G	33	33	38	47	58	67	76	90	134	161	190
H	200	200	200	200	200	200	200	232	270	270	270
Привод	SR63	SR63	SR63	SR63	SR63	SR63	SR85	SR100	SR115	SR125	SR125

*По умолчанию шаровой кран с пневмоприводом одностороннего действия поставляется в нормально открытом исполнении. Если требуется заказать нормально закрытый шаровой кран с пневмоприводом одностороннего действия, просьба указывать это при заказе.

Документ	№ документа	Дата	Версия
Шаровой кран серии RADIAMONT модели 713000, 714000, 715000	ГП-2021.035.02КЛ	Январь 2021	02.21

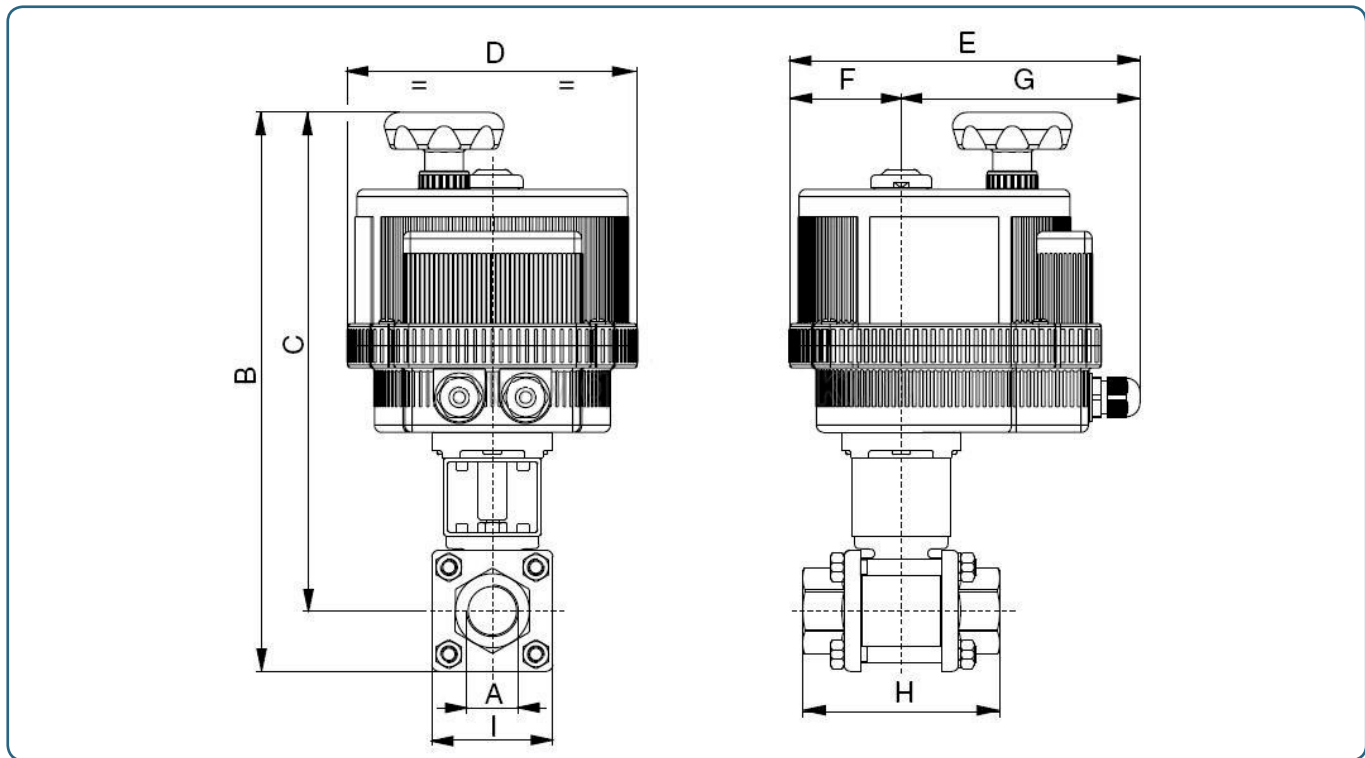
ООО «БОНОМИ-ГПК»

Москва, ул. Кулакова, 20, оф. 338; Тел. 8-800-555-00-84; E-mail: info@gpkomplekt.ru; www.efvalves.ru; www.gpkomplekt.ru

ШАРОВОЙ КРАН МОДЕЛИ 713000, 714000, 715000 С ЭЛЕКТРОПРИВОДОМ VALBIA



Напряжение питания: 24V AC/DC, 12V DC, 100-240 V AC
 Датчики положения: входят в стандартную комплектацию
 Время срабатывания: см. характеристики привода
 Рабочая температура: -20°C...+55°C (так же имеются встроенные нагревательные элементы, которые включаются, если температура внутри привода опускается ниже -25°C)
 Защита: IP67
 Ручной дублер: входит в стандартную комплектацию



Шаровой кран модели 713000, 714000, 715000 с электроприводом Ду 8 - Ду 100

Ду	8	10	15	20	25	32	40	50	65	80	100
Ру	64	64	64	40	40	25	25	25	16	16	16
A	1/4	3/8	1/2	3/4	1	1 1/4	1 1/2	2	2 1/2	3	4
B	205	205	215	252	308	317	368	382	434	459	510
C	188	188	196	229	279	283	330	337	367	378	415
D	123	123	123	123	157	157	185	185	211	211	211
E	164	164	164	164	191	191	215	215	237	237	237
F	43	43	43	43	61	61	68	68	84	84	84
G	121	121	121	121	130	130	147	147	153	153	153
H	57	57	65	76	92	107	116	136	154	180	217
I	33	33	38	47	58	67	76	90	134	161	190
Привод	VB015	VB015	VB015	VB015	VB030	VB030	VB060	VB060	VB110	VB110	VB190

ШАРОВОЙ КРАН МОД. 713000, 714000, 715000

Документ	№ документа	Дата	Версия
Шаровой кран серии RADIAMONT модели 713000, 714000, 715000	ГП-2021.035.02КЛ	Январь 2021	02.21