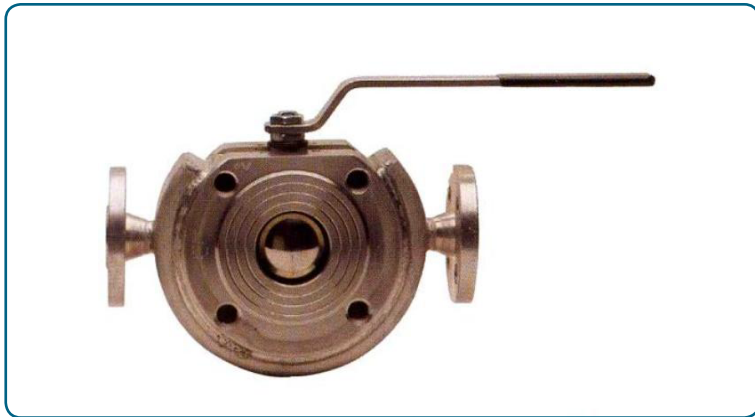
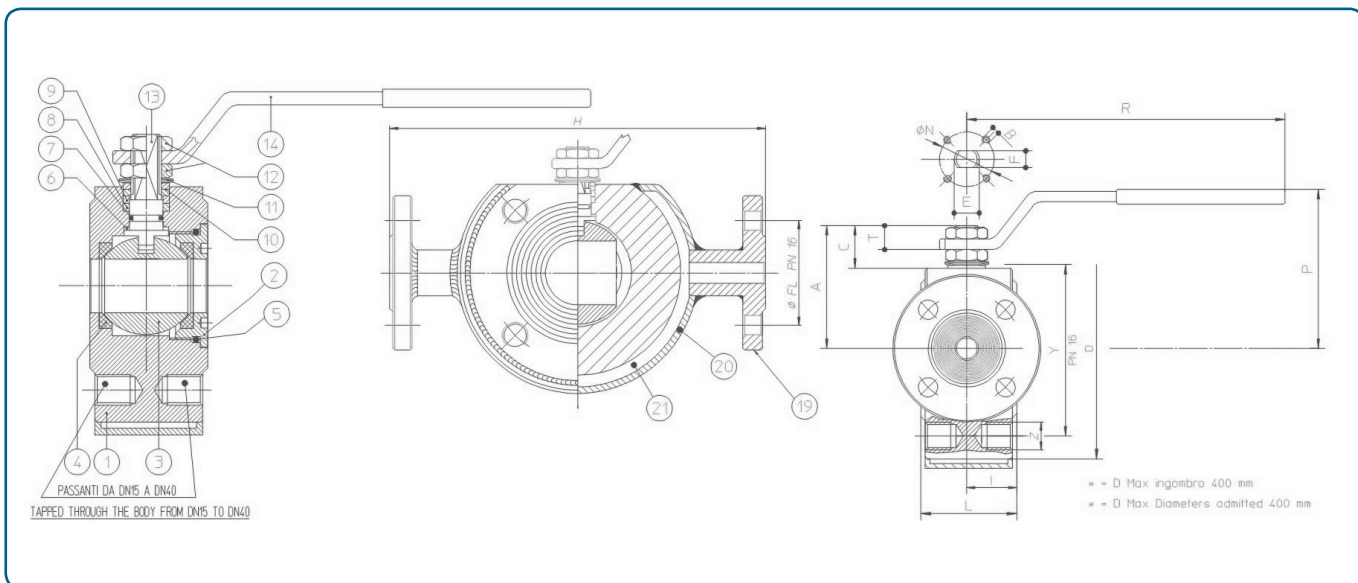


# СЕРИЯ WAFER ШАРОВОЙ КРАН МОДЕЛИ 720276



Полнопроходной шаровой кран с паровой рубашкой  
 нержавеющая сталь AISI 316  
 Производитель шарового крана: VALPRES S.r.l., Италия  
 Рабочая температура: -20°C / +160°C  
 Направление потока: в обоих направлениях  
 Размеры: От DN 15 до DN 100  
 Управление: Ручка с углом поворота 90°

## СПЕЦИФИКАЦИЯ МАТЕРИАЛОВ И РАЗМЕРЫ ШАРОВЫХ КРАНОВ МОДЕЛИ 720276



ПОЗ.	НАИМЕНОВАНИЕ	720276		КОЛ
1	Корпус	AISI316		1
2	Патрубок	AISI316		1
3	Шар	AISI 316		1
4	Уплотнение шара	PTFE		2
5	Уплотнительное кольцо	FKM		1
6	Шайба	PTFE		1
7	Уплотнительное кольцо	FKM		1
8	Уплотнение оси	PTFE		1
9	шайба	AVP-9SMnPb36		1
10	Ограничитель	AISI 430 (DN15-50)	UNI 7070 (DN65-100)	2 1
11	Пружинная шайба	UNI 3545		2
12	Гайка	UNI 5771		2
13	Ось	AISI 316		1
14	Ручка	UNI 7070		1
19	Патрубок	AISI 316		2
20	Паровая рубашка	AISI 316		1
21	Внутреннее пространство паровой рубашки			.

DN	D	Y	Z	Ø FL	H	I	L	R	P	A	C	T	E	F	N	B	PN	Вес, кг	
1/2"	15	90	65	4xM12	15	178	19	35	131.5	64.5	47	15.5	9	10	7	32	4xM5	16	1.3
3/4"	20	100	75	4xM12	15	187	20	40	131.5	69	51.5	15.5	9	10	7	32	4xM5	16	1.9
1"	25	110	85	4xM12	15	198	24	46	174.5	80.5	61	19.5	11.5	12	8	42	4xM5	16	2.7
1 1/4"	32	130	100	4xM16	15	218	28	54	174.5	84.5	64.5	16.5	11.5	12	8	42	4xM5	16	4.2
1 1/2"	40	140	110	4xM16	15	230	31.75	63.5	250.5	102.5	78	24.5	13	16	10	50	4xM6	16	5.9
2"	50	150	125	4xM16	15	240	41	82	250.5	111	87	25	13.5	16	10	50	4xM6	16	8.7
2 1/2"	65	175	145	4xM16	15	260	51.5	103	321.5	128	104.5	28	18	20	14	70	4xM8	16	10
3"	80	190	160	8xM16	15	280	61	122	321.5	138.5	115	28	18	20	14	70	4xM8	16	13.5
4"	100	220	180	8xM16	25	325	76	152	381.5	156.5	137	34.5	22	24	18	102	4xM10	16	20.9