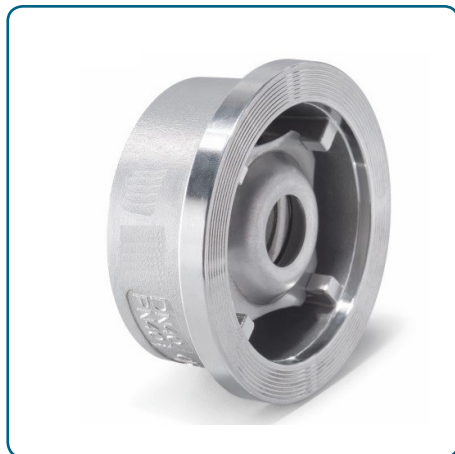


ОБРАТНЫЙ КЛАПАН СЕРИИ 508



Максимальное рабочее давление: 40 бар
 Минимальное давление открытия: 35 мбар
 Материал корпуса: нержавеющая сталь CF8/CF8M
 Материал уплотнения: металл-металл
 Рабочая температура среды: -20°C...+300°C
 Присоединение: межфланцевый
 Фланцы: DIN PN16, PN25, PN40, ANSI 150/300 Lbs
 Строительная длина: DIN3202-K4

КОДЫ ДЛЯ ЗАКАЗА КЛАПАНОВ СЕРИИ 508

508

Серия
508

D15

Размер:
D15, D20, D25, D32,
D40, D50, D65, D80,
D100

F3

Присоединение:
F3 - ANSI 150/300 Lbs
DIN PN16, PN25, PN40

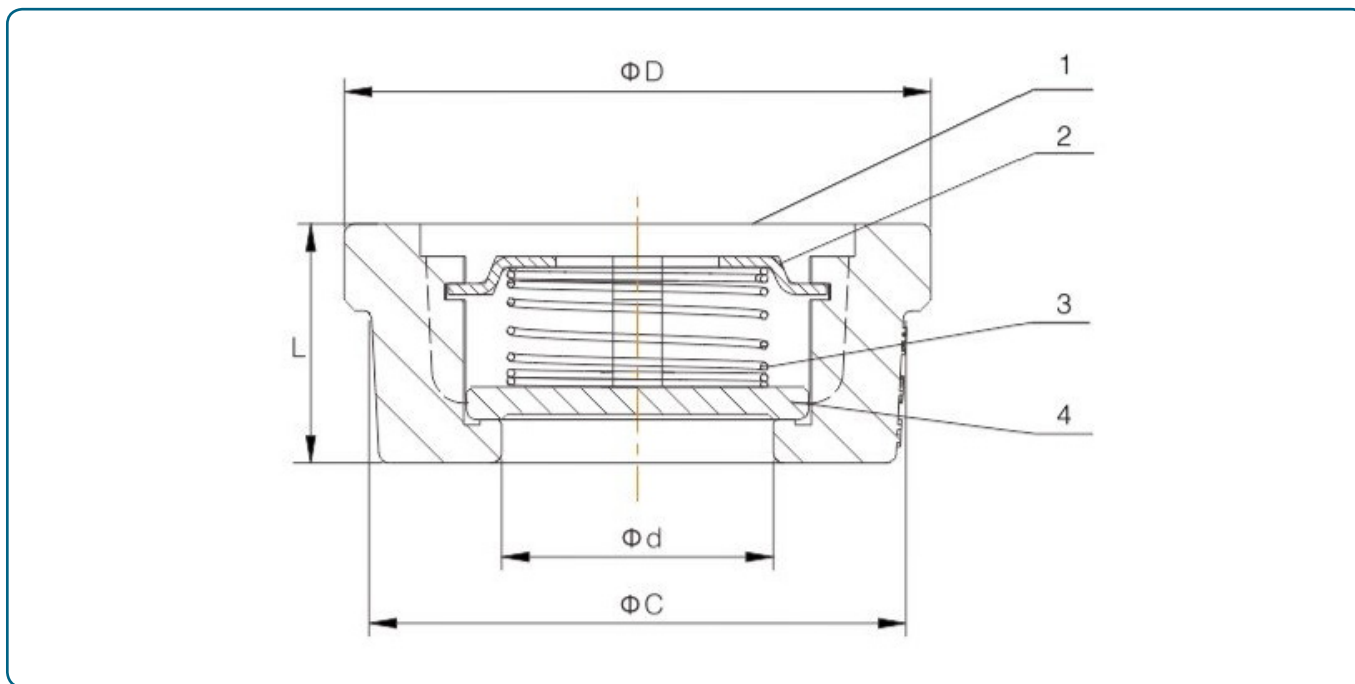
1

Материал
корпуса:
1 - CF8
2 - CF8M

(*)

Специальное
исполнение

СПЕЦИФИКАЦИЯ МАТЕРИАЛОВ И РАЗМЕРЫ КЛАПАНОВ СЕРИИ 508



№	Название	Материал	№	Название	Материал
1	Корпус	CF8/CF8M	3	Пружина	304/316
2	Втулка	316	4	Диск	CF8/CF8M

Размер	DN15	DN20	DN25	DN32	DN40	DN50	DN65	DN80	DN100
øD	39	46	54	70	80	94	112	132	150
ød	15	20	25	32	40	46	62	75	86
øC	34	40	50	62	70	85	100	120	140
L	16	19	22	28	32	40	46	50	60