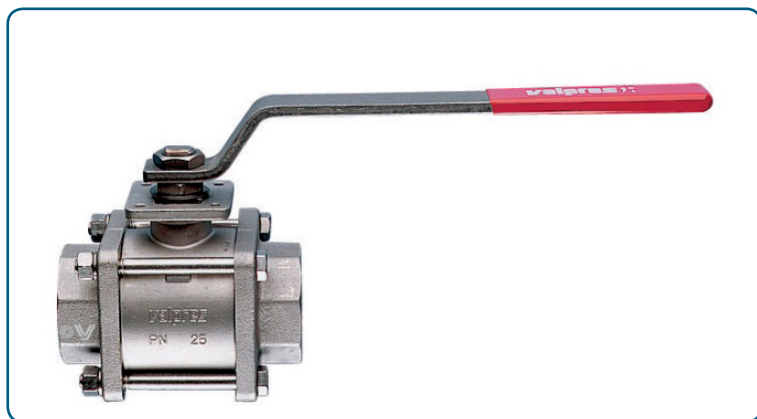
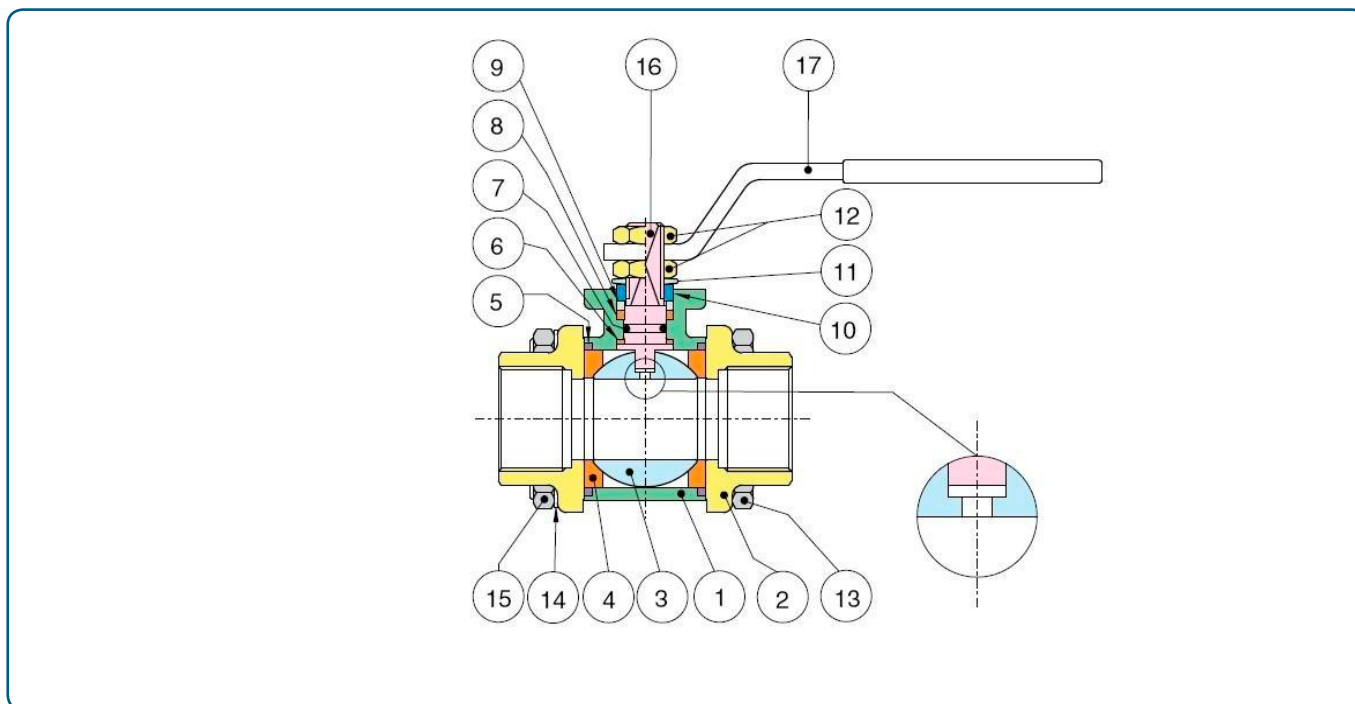


## СЕРИЯ RADIAMONT ШАРОВОЙ КРАН МОДЕЛИ 710060, 710061, 710062



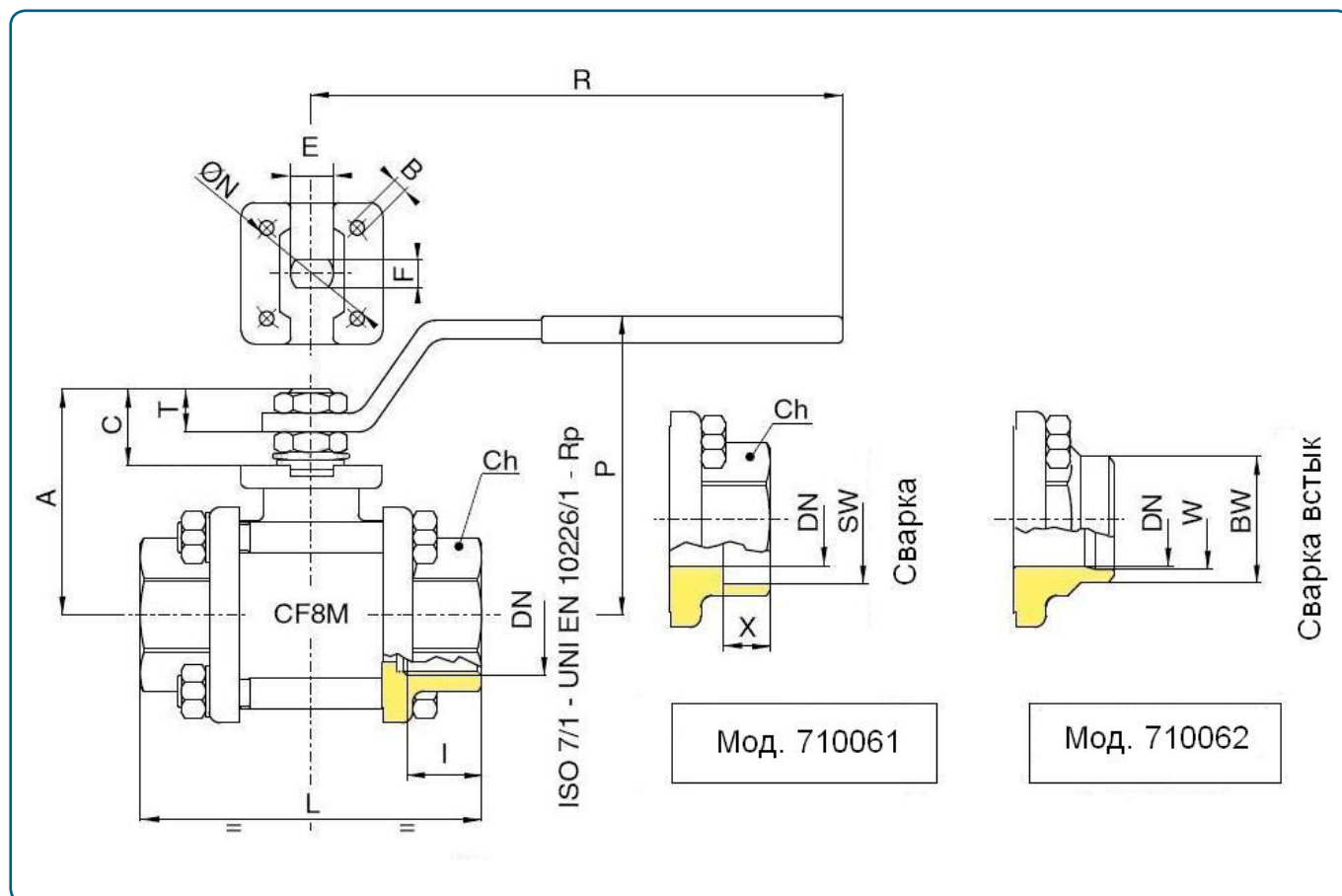
Полнопроходной шаровой кран, нержавеющая сталь  
 Рабочая температура: -20°C - +198°C  
 Направление потока: в обоих направлениях  
 Размеры: От DN 8 до DN 100  
 Управление: Ручка с углом поворота 90°

### СПЕЦИФИКАЦИЯ МАТЕРИАЛОВ ШАРОВЫХ КРАНОВ МОДЕЛИ 710060, 710061, 710062



ПОЗ.	НАИМЕНОВАНИЕ	МАТЕРИАЛ 710060, 710061, 710062		КОЛ	
1	Корпус	CF8M нержавеющая сталь		1	
2	Патрубок	CF8M нержавеющая сталь		2	
3	Шар	AISI 316 нержавеющая сталь		1	
4	Уплотнение шара	PTFE +25% графит		2	
5	Уплотнение	FKM (VITON)		2	
6	Шайба	PTFE +25% графит		1	
7	Уплотнительное кольцо	FKM (VITON)		1	
8	Уплотнение оси	PTFE +25% графит		1	
9	шайба	AISI 303 (1/4"-2")	Углеродистая сталь (2"1/2 - 4")	1	
10	Ограничитель	AISI 430 (1/4"-2")	Углеродистая сталь (2"1/2 - 4")	2	1
11	Пружинная шайба	Углеродистая сталь (2"1/2 - 4")		2	
12	Гайка	AISI 304 (1/4"-2")	Углеродистая сталь (2"1/2 - 4")	2	
13	Болт	AISI 304 (1/4"-2")	Углеродистая сталь (2"1/2 - 4")	4	6
14	Шайба	AISI 304 (1/4"-2")	Углеродистая сталь (2"1/2 - 4")	4	6
15	Гайка	AISI 304 (1/4"-2")	Углеродистая сталь (2"1/2 - 4")	4	6
16	Ось	AISI 316		1	
17	Ручка	AISI 430 (1/4"-2")	Углеродистая сталь (2"1/2 - 4")	1	

## РАЗМЕРЫ ШАРОВЫХ КРАНОВ МОДЕЛИ 700060, 710061, 710062



DN	SW	X	BW	W	I	L	Ch	R	P	A	C	T	E	F	N	B	KV	PN	Kr
1/4"	8	-	-	-	11	57	OT.22	110	50	35	13,5	9	8	5	-	-	5,4	64	0,28
3/8"	10	18,2	9,5	17,1	12,48	11,4	OT.22	110	50	35	13,5	9	8	5	-	-	6	64	0,28
1/2"	15	22,4	9,5	21,3	15,76	15	OT.27	131	64	47	15	10	10	7	36	6	16,3	64	0,40
3/4"	20	27,2	11,1	26,7	20,96	16,3	OT.32	131	68	52	16	10	10	7	42	5,5	29,5	40	0,60
1"	25	34,5	12,7	33,4	26,64	19,1	OT.41	174	79	60	19,5	12,5	12	8	42	6	43	40	1,10
1 1/4"	32	43,2	14,3	42,2	35,08	21,4	OT.50	174	83	64	19,5	12,5	12	8	42	5,5	89	25	1,50
1 1/2"	40	49,5	15,9	48,3	40,94	21,4	OT.55	250	100	79	24	16,5	16	10	50	6,5	230	25	2,10
2"	50	62	17,5	60,3	52,48	25,7	OT.70	250	107	86	24	16,5	16	10	50	6,5	265	25	3,20
2 1/2"	65	76,5	20	73	62,68	30,2	Ø90	321	126	103	28	18	20	14	70	M8	540	16	8,15
3"	80	89,5	20	88,9	77,92	33,3	Ø105	321	137	114	28	18	20	14	70	M8	873	16	12,8
4"	100	115	20	114,3	102,26	39,3	Ø130	381	156	137	34,5	22	24	18	102	M10	1390	16	21,5

### УСЛОВИЯ ЭКСПЛУАТАЦИИ

Установка в систему фиксированного трубопровода.

Дополнительная информация в каталоге Технических спецификаций.

Номинальное давление (P<sub>н</sub>) в бар.

Для температур больше 80°C см. диаграмму в каталоге Технических спецификаций.

KV: коэффициент истечения, выраженный в м³/ч при дифференциальном давлении в 100 кПа.

Вакуум: макс. 10<sup>-3</sup>.

Пределы температуры: -20°C/ +160°C.

Направление потока: в двух направлениях.

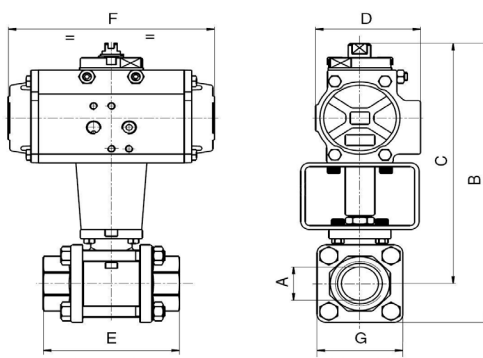
Рекомендуется использовать вентили в положении ОТКРЫТ или ЗАКРЫТ, избегая промежуточных положений, и осуществлять срабатывание не менее двух раз в год.

## ШАРОВОЙ КРАН МОДЕЛИ 710060, 711061, 712062 С ПНЕВМОПРИВОДОМ.



Максимальное давление управления: 8 бар  
 Смазка привода: не требуется  
 Присоединение давления управления: резьба (см. характеристики привода), либо площадка по стандарту NAMUR  
 Исполнение привода:  
 -стандарт (-20°C / +85°C)  
 -низкотемпературное исполнение (-40°C / +85°C)  
 -высокотемпературное исполнение (-20°C / +150°C)  
 -привод покрытый тефлоном  
 -никелированный привод  
 -нержавеющий вал  
 -окрашенный привод  
 -привод полностью из нержавеющей стали

Шаровой кран модели 710060, 711061, 712062 с пневмоприводом Ду 8 - Ду 100.



Арт. 8P001000, 8P001100, 8P001200 Шаровой кран модели 710060, 711061, 712062 в сборе с пневмоприводами двойного действия. Привод подобран для давления управления 6 бар.

Ду	8	10	15	20	25	32	40	50	65	80	100
Ру	64	64	64	40	40	25	25	25	16	16	16
<b>A</b>	1/4"	3/8"	1/2"	3/4"	1"	1"1/4	1"1/2	2"	2"1/2	3"	4"
<b>B</b>	128	128	135	200	210	218	254	284	331	356	419
<b>C</b>	111	111	116	176	181	185	216	239	264	275	324
<b>D</b>	45	45	45	71	71	71	81	95	106	106	123
<b>E</b>	57	57	65	76	92	107	116	136	154	180	217
<b>F</b>	110	110	110	140	140	140	162	207	238	238	272
<b>G</b>	33	33	38	47	58	67	76	90	134	161	190
<b>Привод</b>	<b>DA32</b>	<b>DA32</b>	<b>DA32</b>	<b>DA52</b>	<b>DA52</b>	<b>DA52</b>	<b>DA63</b>	<b>DA75</b>	<b>DA85</b>	<b>DA85</b>	<b>DA100</b>

Арт. 8P001600, 8P001700, 8P001800 Шаровой кран модели 710060, 711061, 712062 в сборе с пневмоприводами одностороннего действия\*. Привод подобран для давления управления 6 бар.

Ду	8	10	15	20	25	32	40	50	65	80	100
Ру	64	64	64	40	40	25	25	25	16	16	16
<b>A</b>	1/4"	3/8"	1/2"	3/4"	1"	1"1/4	1"1/2	2"	2"1/2	3"	4"
<b>B</b>	152	152	163	211	220	229	282	309	394	430	461
<b>C</b>	136	136	144	187	192	196	244	264	327	350	366
<b>D</b>	71	71	71	81	81	81	106	123	137	148	148
<b>E</b>	57	57	65	76	92	107	116	136	154	180	217
<b>F</b>	140	140	140	162	162	162	238	272	328	366	366
<b>G</b>	33	33	38	47	58	67	76	90	134	161	190
<b>Привод</b>	<b>SR52</b>	<b>SR52</b>	<b>SR52</b>	<b>SR63</b>	<b>SR63</b>	<b>SR63</b>	<b>SR85</b>	<b>SR100</b>	<b>SR115</b>	<b>SR125</b>	<b>SR125</b>

\*По умолчанию шаровой кран с пневмоприводом одностороннего действия поставляется в нормально открытом исполнении. Если требуется заказать нормально закрытый шаровой кран с пневмоприводом одностороннего действия, просьба указывать это при заказе.

Дополнительно поставляются:

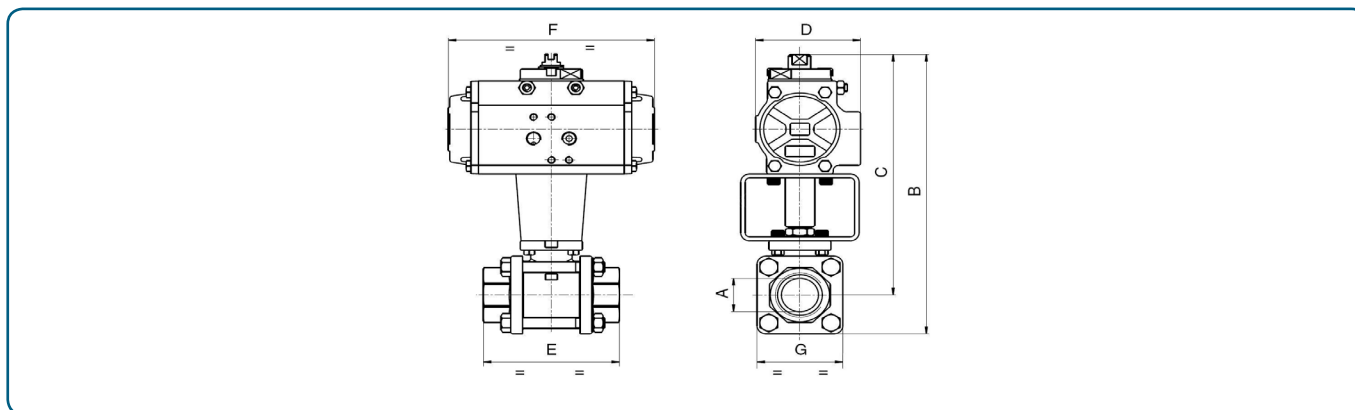
- Электропневматический позиционер 4-20мА (в том числе во взрывозащищенном исполнении, с нержавеющей корпусом)
- Пневматический позиционер 0,2-1 бар
- Блоки датчиков положения (в том числе взрывозащищенные)
- Ручной дублер
- Устройство экстренного открытия (для приводов двойного действия)
- Пневмораспределители по стандарту NAMUR со схемой работы 5/2, 3/2 с моностабильными и бистабильными управления
- Фитинги
- Пневматические трубопроводы

# ШАРОВОЙ КРАН МОДЕЛИ 710060, 711061, 712062 С ПНЕВМОПРИВОДОМ, ПОКРЫТЫМ PTFE.



Максимальное давление управления: 8 бар  
 Смазка привода: не требуется  
 Присоединение давления управления: резьба (см. характеристики привода), либо площадка по стандарту NAMUR  
 Исполнение привода:  
 - стандарт (-20°C / +85°C)  
 - низкотемпературное исполнение (-40°C / +85°C)  
 - высокотемпературное исполнение (-20°C / +150°C)  
 - привод покрытый тефлоном  
 - никелированный привод  
 - нержавеющий вал  
 - окрашенный привод  
 - привод полностью из нержавеющей стали

Шаровой кран модели 710060, 711061, 712062 с пневмоприводом, покрытым PTFE Ду 8 - Ду 100.



Арт. 8P0010TF, 8P0011TF, 8P0012TF Шаровой кран модели 710060, 711061, 712062 в сборе с пневмоприводом двойного действия, покрытым PTFE. Привод подобран для давления управления 6 бар.

Ду	8	10	15	20	25	32	40	50	65	80	100
Ру	64	64	64	40	40	25	25	25	16	16	16
<b>A</b>	1/4"	3/8"	1/2"	3/4"	1"	1"1/4	1"1/2	2"	2"1/2	3"	4"
<b>B</b>	128	128	135	200	210	218	254	284	331	356	419
<b>C</b>	111	111	116	176	181	185	216	239	264	275	324
<b>D</b>	45	45	45	71	71	71	81	95	106	106	123
<b>E</b>	57	57	65	76	92	107	116	136	154	180	217
<b>F</b>	110	110	110	140	140	140	162	207	238	238	272
<b>G</b>	33	33	38	47	58	67	76	90	134	161	190
<b>Привод</b>	<b>DA32</b>	<b>DA32</b>	<b>DA32</b>	<b>DA52</b>	<b>DA52</b>	<b>DA52</b>	<b>DA63</b>	<b>DA75</b>	<b>DA85</b>	<b>DA85</b>	<b>DA100</b>

Арт. 8P0016TF, 8P0017TF, 8P0018TF Шаровой кран модели 710060, 711061, 712062 в сборе с пневмоприводом одностороннего действия\*, покрытым PTFE. Привод подобран для давления управления 6 бар.

Ду	8	10	15	20	25	32	40	50	65	80	100
Ру	64	64	64	40	40	25	25	25	16	16	16
<b>A</b>	1/4"	3/8"	1/2"	3/4"	1"	1"1/4	1"1/2	2"	2"1/2	3"	4"
<b>B</b>	152	152	163	211	220	229	282	309	394	430	461
<b>C</b>	136	136	144	187	192	196	244	264	327	350	366
<b>D</b>	71	71	71	81	81	81	106	123	137	148	148
<b>E</b>	57	57	65	76	92	107	116	136	154	180	217
<b>F</b>	140	140	140	162	162	162	238	272	328	366	366
<b>G</b>	33	33	38	47	58	67	76	90	134	161	190
<b>Привод</b>	<b>SR52</b>	<b>SR52</b>	<b>SR52</b>	<b>SR63</b>	<b>SR63</b>	<b>SR63</b>	<b>SR85</b>	<b>SR100</b>	<b>SR115</b>	<b>SR125</b>	<b>SR125</b>

\*По умолчанию шаровой кран с пневмоприводом одностороннего действия поставляется в нормально открытом исполнении. Если требуется заказать нормально закрытый шаровой кран с пневмоприводом одностороннего действия, просьба указывать это при заказе.

Дополнительно поставляются:

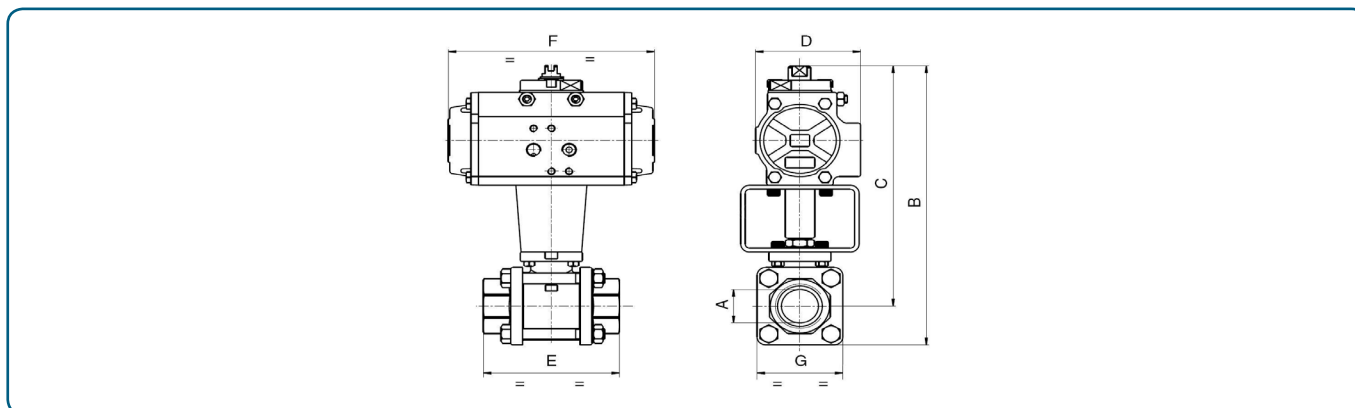
- Электропневматический позиционер 4-20мА (в том числе во взрывозащищенном исполнении, с нержавеющей корпусом)
- Пневматический позиционер 0,2-1 бар
- Блоки датчиков положения (в том числе взрывозащищенные)
- Ручной дублер
- Устройство экстренного открытия (для приводов двойного действия)
- Пневмораспределители по стандарту NAMUR со схемой работы 5/2, 3/2 с моностабильными и бистабильными управления
- Фитинги
- Пневматические трубопроводы

## ШАРОВОЙ КРАН МОДЕЛИ 710060, 711061, 712062 С НЕРЖАВЕЮЩИМ ПНЕВМОПРИВОДОМ.



Максимальное давление управления: 8 бар  
 Смазка привода: не требуется  
 Присоединение давления управления: резьба (см. характеристики привода), либо площадка по стандарту NAMUR  
 Исполнение привода:  
 -стандарт (-20°C / +85°C)  
 -низкотемпературное исполнение (-40°C / +85°C)  
 -высокотемпературное исполнение (-20°C / +150°C)  
 -привод покрытый тефлоном  
 -никелированный привод  
 -нержавеющий вал  
 -окрашенный привод  
 -привод полностью из нержавеющей стали

Шаровой кран модели 710060, 711061, 712062 с нержавеющей пневмоприводом Ду 8 - Ду 100.



Арт. 8P0010SS, 8P0011SS, 8P0012SS Шаровой кран модели 710060, 711061, 712062 в сборе с нержавеющей пневмоприводом двойного действия. Привод подобран для давления управления 6 бар.

Ду	8	10	15	20	25	32	40	50	65	80	100
Ру	64	64	64	40	40	25	25	25	16	16	16
<b>A</b>	1/4"	3/8"	1/2"	3/4"	1"	1"1/4	1"1/2	2"	2"1/2	3"	4"
<b>B</b>	128	128	135	200	210	218	254	284	331	356	419
<b>C</b>	111	111	116	176	181	185	216	239	264	275	324
<b>D</b>	45	45	45	71	71	71	81	95	106	106	123
<b>E</b>	57	57	65	76	92	107	116	136	154	180	217
<b>F</b>	110	110	110	140	140	140	162	207	238	238	272
<b>G</b>	33	33	38	47	58	67	76	90	134	161	190
<b>Привод</b>	<b>DA32</b>	<b>DA32</b>	<b>DA32</b>	<b>DA52</b>	<b>DA52</b>	<b>DA52</b>	<b>DA63</b>	<b>DA75</b>	<b>DA85</b>	<b>DA85</b>	<b>DA100</b>

Арт. 8P0016SS, 8P0017SS, 8P0018SS Шаровой кран модели 710060, 711061, 712062 в сборе с нержавеющей пневмоприводом одностороннего действия\*. Привод подобран для давления управления 6 бар.

Ду	8	10	15	20	25	32	40	50	65	80	100
Ру	64	64	64	40	40	25	25	25	16	16	16
<b>A</b>	1/4"	3/8"	1/2"	3/4"	1"	1"1/4	1"1/2	2"	2"1/2	3"	4"
<b>B</b>	152	152	163	211	220	229	282	309	394	430	461
<b>C</b>	136	136	144	187	192	196	244	264	327	350	366
<b>D</b>	71	71	71	81	81	81	106	123	137	148	148
<b>E</b>	57	57	65	76	92	107	116	136	154	180	217
<b>F</b>	140	140	140	162	162	162	238	272	328	366	366
<b>G</b>	33	33	38	47	58	67	76	90	134	161	190
<b>Привод</b>	<b>SR52</b>	<b>SR52</b>	<b>SR52</b>	<b>SR63</b>	<b>SR63</b>	<b>SR63</b>	<b>SR85</b>	<b>SR100</b>	<b>SR115</b>	<b>SR125</b>	<b>SR125</b>

\*По умолчанию шаровой кран с пневмоприводом одностороннего действия поставляется в нормально открытом исполнении. Если требуется заказать нормально закрытый шаровой кран с пневмоприводом одностороннего действия, просьба указывать это при заказе.

Дополнительно поставляются:

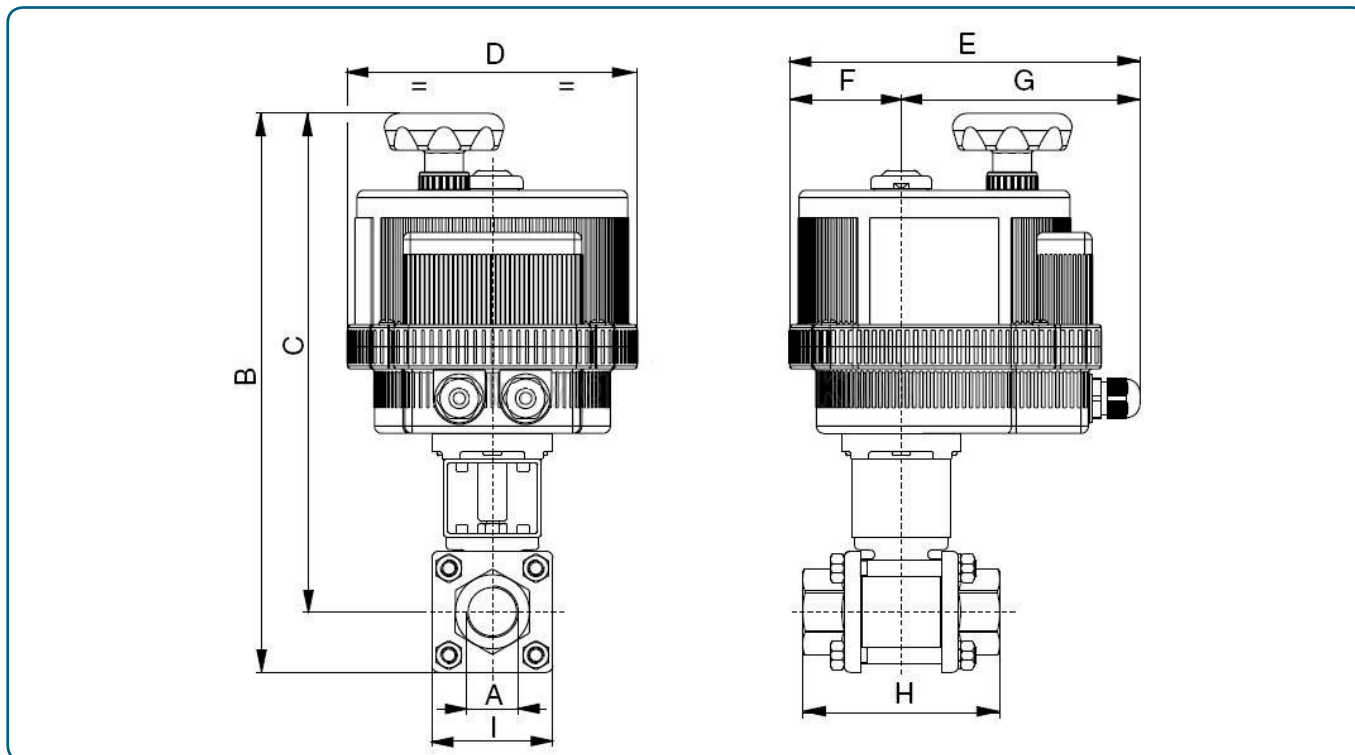
- Электропневматический позиционер 4-20мА (в том числе во взрывозащищенном исполнении, с нержавеющей корпусом)
- Пневматический позиционер 0,2-1 бар
- Блоки датчиков положения (в том числе взрывозащищенные)
- Ручной дублер
- Устройство экстренного открытия (для приводов двойного действия)
- Пневмораспределители по стандарту NAMUR со схемой работы 5/2, 3/2 с моностабильными и бистабильными управления
- Фитинги
- Пневматические трубопроводы

# ШАРОВОЙ КРАН МОДЕЛИ 710060, 711061, 712062 С ЭЛЕКТРОПРИВОДОМ VALBIA.



Напряжение питания: 24V AC/DC, 12V DC, 100-240 V AC  
 Датчики положения: входят в стандартную комплектацию  
 Время срабатывания: см. характеристики привода  
 Рабочая температура: -20°C / +55°C (так же имеются встроенные нагревательные элементы, которые включаются, если температура внутри привода опускается ниже -25°C  
 Защита: IP67  
 Ручной дублер: входит в стандартную комплектацию

Кодировка уточняется при заказе. Шаровой кран 710060, 711061, 712062 с электроприводом Ду 8 - Ду 100



Ду	8	10	15	20	25	32	40	50	65	80	100
Ру	64	64	64	40	40	25	25	25	16	16	16
<b>A</b>	1/4"	3/8"	1/2"	3/4"	1"	1 1/4"	1 1/2"	2"	2 1/2"	3"	4"
<b>B</b>	205	205	215	252	308	317	368	382	434	459	510
<b>C</b>	188	188	196	229	279	283	330	337	367	378	415
<b>D</b>	123	123	123	123	157	157	185	185	211	211	211
<b>E</b>	164	164	164	164	191	191	215	215	237	237	237
<b>F</b>	43	43	43	43	61	61	68	68	84	84	84
<b>G</b>	121	121	121	121	130	130	147	147	153	153	153
<b>H</b>	57	57	65	76	92	107	116	136	154	180	217
<b>I</b>	33	33	38	47	58	67	76	90	134	161	190
<b>Привод</b>	<b>VB015</b>	<b>VB015</b>	<b>VB015</b>	<b>VB015</b>	<b>VB030</b>	<b>VB030</b>	<b>VB060</b>	<b>VB060</b>	<b>VB110</b>	<b>VB110</b>	<b>VB190</b>

*** Код заказа			
Мод. VB 015	12V AC/DC + 001	24V AC/DC + 002	100-240V AC + 004
Мод. VB 030 - VB 350	12V DC + 001		

ШАРОВОЙ КРАН МОД. 710060, 711061, 712062