

# СЕРИЯ WAFER ШАРОВОЙ КРАН МОДЕЛИ 721000



 100% итальянское производство.

Полнопроходной шаровой кран серии WAFER с корпусом и шаром из высококачественной нержавеющей стали A351-CF8M. Отличительной особенностью данной модели является наличие площадки, на которую помимо рукоятки может быть установлен автоматический привод, механический редуктор или датчики обратной связи в случае автоматизации производства.

В случае необходимости, данная модель может быть адаптирована под автоматический привод практически любого производителя. В процессе автоматизации уже установленного крана на трубопроводе, нет необходимости в его демонтаже, а зачастую и остановке технологического процесса.

Герметизация штока обеспечивается кольцевыми уплотнениями из PTFE и FKM, что предотвращает возникновение утечек через штоковую полость даже в случае действия изгибающего момента на шток и обеспечивает высокий ресурс. В качестве опций кольцевое уплотнение штока может быть использовано из таких материалов как NBR, HNBR, EPDM, FFKM, MVQ и других. Данная модель шарового крана может поставляться как для работы в режиме «открыто-закрыто», так и в режиме регулирования с шаром имеющий V-образный вырез и равнопроцентную характеристику расхода.

Изготавливается в Италии на заводе компании Valpres.

## ОСНОВНЫЕ ХАРАКТЕРИСТИКИ

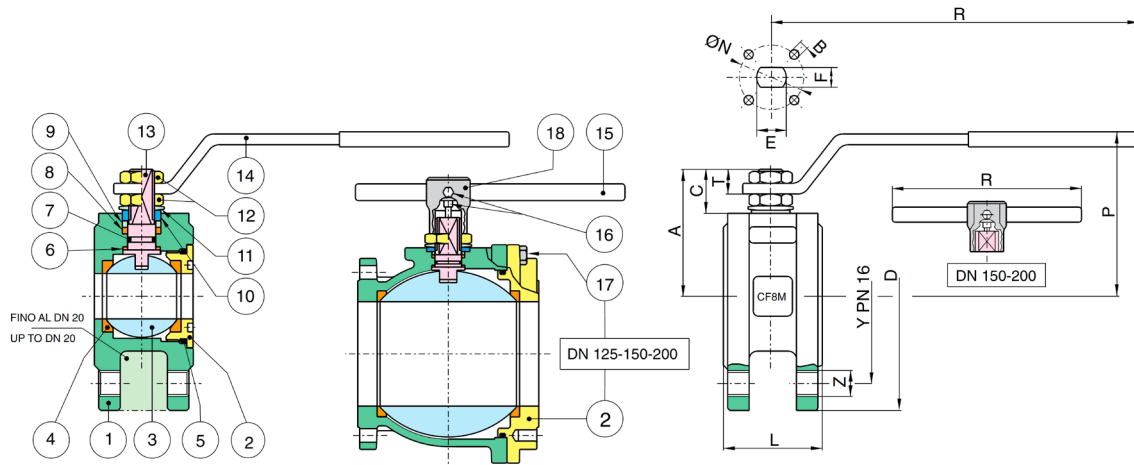
Корпус	нержавеющая сталь A351-CF8M (AISI 316)
Шар	нержавеющая сталь A351-CF8M (AISI 316)
Уплотнение шара	PTFE, PTFE+Carbografitе, PTFE+стекловолокно
Уплотнение штока	FKM (VITON®)+PTFE - стандарт NBR, HNBR, EPDM, FFKM, MVQ - опция
Управляющий орган	рукоятка, редуктор, пневмопривод, электропривод
Температура потока	-20°C...+160°C
Температура окружающей среды	-20°C...+50°C - стандарт -40°C...+50°C - опция
Присоединение	фланцевое PN16
Ду	15 мм - 150 мм
Максимальное рабочее давление	16 бар, вакуум 10 <sup>-3</sup> torr.
Герметичность	класс А
Режим работы	открыто-закрыто, режим регулирования (только с шаром с V-образным вырезом)

Документ	№ документа	Дата	Версия
Шаровой кран серии WAFER модели 721000	ГП-2021.032.02КЛ	Январь 2021	02.21

ООО «БОНОМИ-ГПК»

Москва, ул. Кулакова, 20, оф. 338; Тел. 8-800-555-00-84; E-mail: info@gpkomplekt.ru; www.efvalves.ru; www.gpkomplekt.ru

# СПЕЦИФИКАЦИЯ МАТЕРИАЛОВ И РАЗМЕРЫ ШАРОВЫХ КРАНОВ МОДЕЛИ 721000



№	НАИМЕНОВАНИЕ	МАТЕРИАЛ	КОЛ-ВО	
1	Корпус	Нержавеющая сталь A351- CF8M (A182-F316)	1	
2	Патрубок	Нержавеющая сталь A351- CF8M (A182-F316)	1	
3	Шар	Нержавеющая сталь A351- CF8M (A182-F316)	1	
4	Уплотнение шара	PTFE (тефлон®) - стандарт	2	
5	Уплотнительное кольцо	PTFE+Carbografitе, PTFE+стекловолокно - опция	1	
6	Шайба	FKM	1	
7	Уплотнительное кольцо	FKM (витон®) - стандарт	1	
8	Уплотнение оси	NBR, HNBR, EPDM, FFKM, MVQ - опция	1	
9	шайба	PTFE	1	
10	Ограничитель	AVP-9SMNPB36	1	
11	Пружинная шайба	AISI 430(DN15-50) Углеродистая стальUNI 7070 (DN65-200)	2	1
12	Гайка	UNI 3545 (2"1/2 - 4")	2	
13	Ось	UNI 5771	2	
14	Ручка	AISI 304	1	
15	Ручка DN 150 - 200	UNI 7070	1	
16	Винт	UNI 7230	1	
17	Винт	UNI 7356	1	
18	Корпус ручки	UNI 7356	8-12	
		G250 UNI 5007	1	

DN	D	Y	Z	L	R	P	A	C	T	E	F	øN	B	KV	PN	Kr	
1/2"	15	90	65	4xM12	35	131	65	47	15,5	9	10	7	32	4xM5	16,3	16	1,3
3/4"	20	100	75	4xM12	40	131	69	51,5	15,5	9	10	7	32	4xM5	29,5	16	1,9
1"	25	115	85	4xM12	46	174	80	61	17	11	12	8	42	4xM5	43	16	2,2
1"1/4	32	140	100	4xM16	54	174	84	64,5	15	11	12	8	42	4xM5	89	16	3,3
1"1/2	40	150	110	4xM16	63,5	250	102	78	24,5	13	16	10	50	4xM6	230	16	4,2
2"	50	165	125	4xM16	82	250	111	87	25	13	16	10	50	4xM6	265	16	6,1
2"1/2	65	185	145	4xM16	103	321	128	104,5	25	18	20	14	70	4xM8	540	16	10
3"	80	200	160	8xM16	122	321	138	115	28,5	18	20	14	70	4xM8	873	16	13,5
4"	100	220	180	8xM16	152	381	156	137	34,5	22	24	18	102	4xM10	1390	16	20,9
5"	125	250	210	8xM16	196	381	178	159	34	22	24	18	102	4xM10	1707	16	37,5
6"	150	285	240	8xM20	232	700	266	201,5	51,5	30	42	30	125	4xM12	2024	16	61,5

ШАРОВОЙ КРАН МОД. 721000

Документ	№ документа	Дата	Версия
Шаровой кран серии WAFER модели 721000	ГП-2021.032.02КЛ	Январь 2021	02.21

ООО «БОНОМИ-ГПК»

Москва, ул. Кулакова, 20, оф. 338; Тел. 8-800-555-00-84; E-mail: info@gpkomplekt.ru; www.efvalves.ru; www.gpkomplekt.ru

## РАЗМЕРЫ ШАРОВЫХ КРАНОВ МОДЕЛИ 721000 С БЛОКОМ ДАТЧИКОВ



### Характеристики датчиков положения

Материал корпуса/скобы/вала: Полиамид PA6 + PC/ нержавеющая сталь AISI303

Материал уплотнения/крепежа: TPE, NBR/ нержавеющая сталь AISI304

Визуальный индикатор: ОТКРЫТО - ЗАКРЫТО

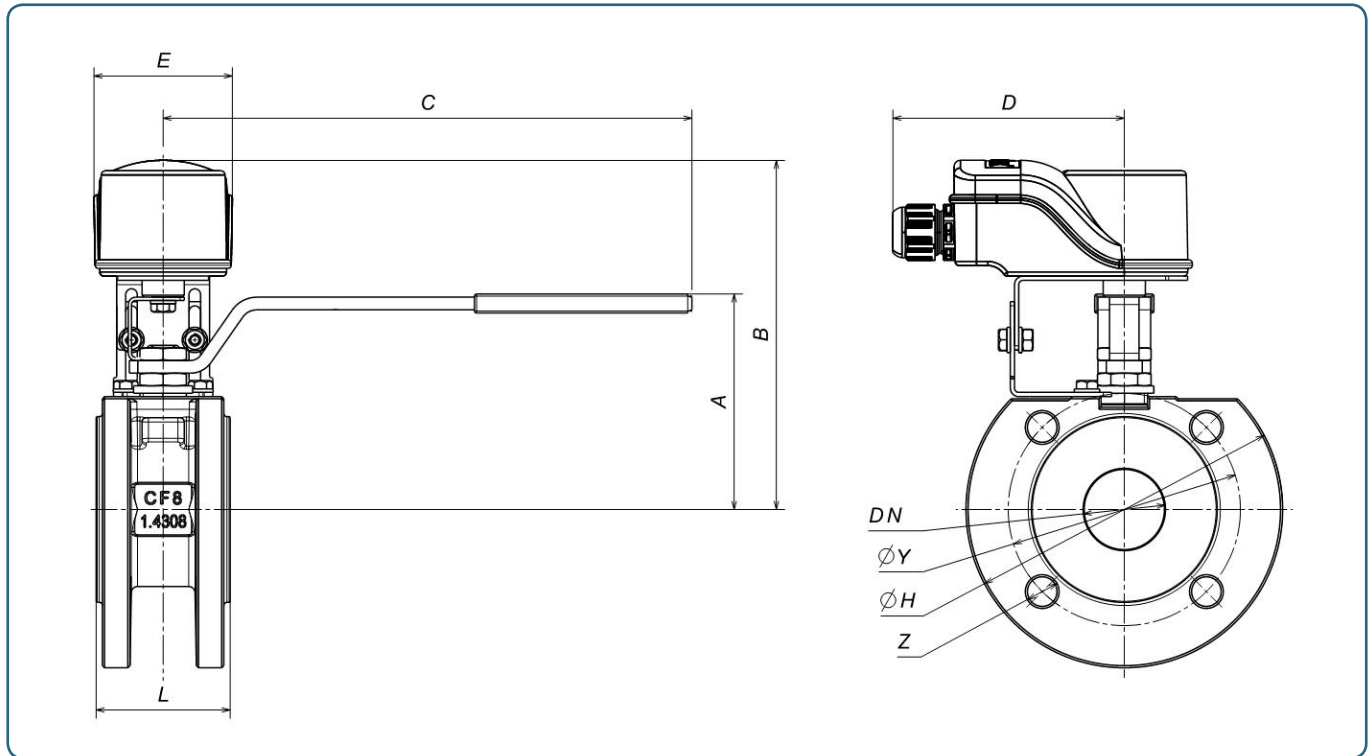
Подключение: 1xM20x1,5мм с кабельным вводом

Температура окружающей среды: -25...+80°C

Типы датчиков: электромеханические, индуктивные

Производители датчиков: CHERRY, CROUZET, IFM, P+F, Turck

Точные характеристики, производитель датчика и модель должны согласовываться дополнительно. Так же наша компания может установить блок датчиков положения практически любого производителя.



DN	A	B	C	D	E	øH	L	Y	Z	
1/2"	15	65	127	131	110	65.5	90	35	65	4xM12
3/4"	20	69	131	131	110	65.5	100	40	75	4xM12
1"	25	80	139	174	110	65.5	115	46	85	4xM12
1"1/4	32	84	145	174	110	65.5	140	54	100	4xM16
1"1/2	40	102	149	250	110	65.5	150	63,5	110	4xM16
2"	50	111	157	250	110	65.5	165	82	125	4xM16
2"1/2	65	128	175	321	110	65.5	185	103	145	4xM16
3"	80	138	182	321	110	65.5	200	122	160	8xM16
4"	100	156	198	381	110	65.5	220	152	180	8xM16
5"	125	178	220	381	110	65.5	250	196	210	8xM16
6"	150	266	245	700	110	65.5	285	232	240	8xM20

Документ	№ документа	Дата	Версия
Шаровой кран серии WAFER модели 721000	ГП-2021.032.02КЛ	Январь 2021	02.21

ООО «БОНОМИ-ГПК»

Москва, ул. Кулакова, 20, оф. 338; Тел. 8-800-555-00-84; E-mail: info@gpkomplekt.ru; www.efvalves.ru; www.gpkomplekt.ru

# ШАРОВОЙ КРАН МОДЕЛИ 721000 С ПНЕВМОПРИВОДОМ

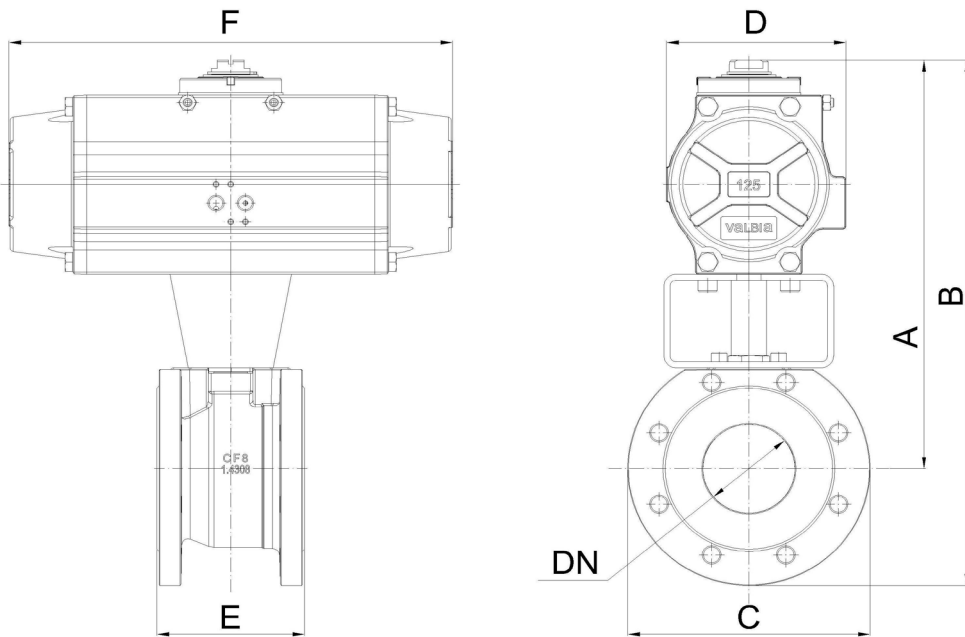


Максимальное давление управления: 8 бар

Смазка привода: не требуется

Присоединение давления управления: резьба (см. характеристики привода), либо площадка по стандарту NAMUR

По умолчанию, все приводы подобраны для давления управления в диапазоне 5-8 бар. Если давление управления в пневмосистеме пользователя меньше указанного значения, специалисты нашей компании могут подобрать подходящий пневмопривод и адаптировать его к шаровому крану.



Шаровой кран модели 721000 в сборе с пневмоприводами двойного действия.

Ду	15	20	25	32	40	50	65	80	100	125	150
Ру	16	16	16	16	16	16	16	16	16	16	16
<b>A</b>	147	176	181	188	214	239	265	275	324	377	414
<b>B</b>	192	226	236	253	289	322	358	375	434	502	556
<b>C</b>	90	100	110	130	150	165	185	200	220	250	285
<b>D</b>	45	71	71	71	81	95	106	106	123	137	148
<b>E</b>	35	40	46	54	64	82	103	122	152	196	232
<b>F</b>	110	140	140	140	162	207	238	238	272	328	366
<b>Привод</b>	<b>DA32</b>	<b>DA52</b>	<b>DA52</b>	<b>DA52</b>	<b>DA63</b>	<b>DA75</b>	<b>DA85</b>	<b>DA85</b>	<b>DA100</b>	<b>DA115</b>	<b>DA125</b>

Шаровой кран модели 721000 в сборе с пневмоприводами одностороннего действия\*.

Ду	15	20	25	32	40	50	65	80	100	125	150
Ру	16	16	16	16	16	16	16	16	16	16	16
<b>A</b>	171	187	192	199	242	264	328	350	366	423	499
<b>B</b>	216	237	247	264	317	346	421	450	476	548	642
<b>C</b>	90	100	110	130	150	165	185	200	220	250	285
<b>D</b>	71	81	81	81	106	123	137	148	148	187	218
<b>E</b>	35	40	46	54	64	82	103	122	152	196	232
<b>F</b>	140	162	162	162	238	272	328	366	366	522	575
<b>Привод</b>	<b>SR52</b>	<b>SR63</b>	<b>SR63</b>	<b>SR63</b>	<b>SR85</b>	<b>SR100</b>	<b>SR115</b>	<b>SR125</b>	<b>SR125</b>	<b>SR160</b>	<b>SR200</b>

\*По умолчанию шаровой кран с пневмоприводом одностороннего действия поставляется в нормально открытом исполнении. Если требуется заказать нормально закрытый шаровой кран с пневмоприводом одностороннего действия, просьба указывать это при заказе.

Документ	№ документа	Дата	Версия
Шаровой кран серии WAFER модели 721000	ГП-2021.032.02КЛ	Январь 2021	02.21

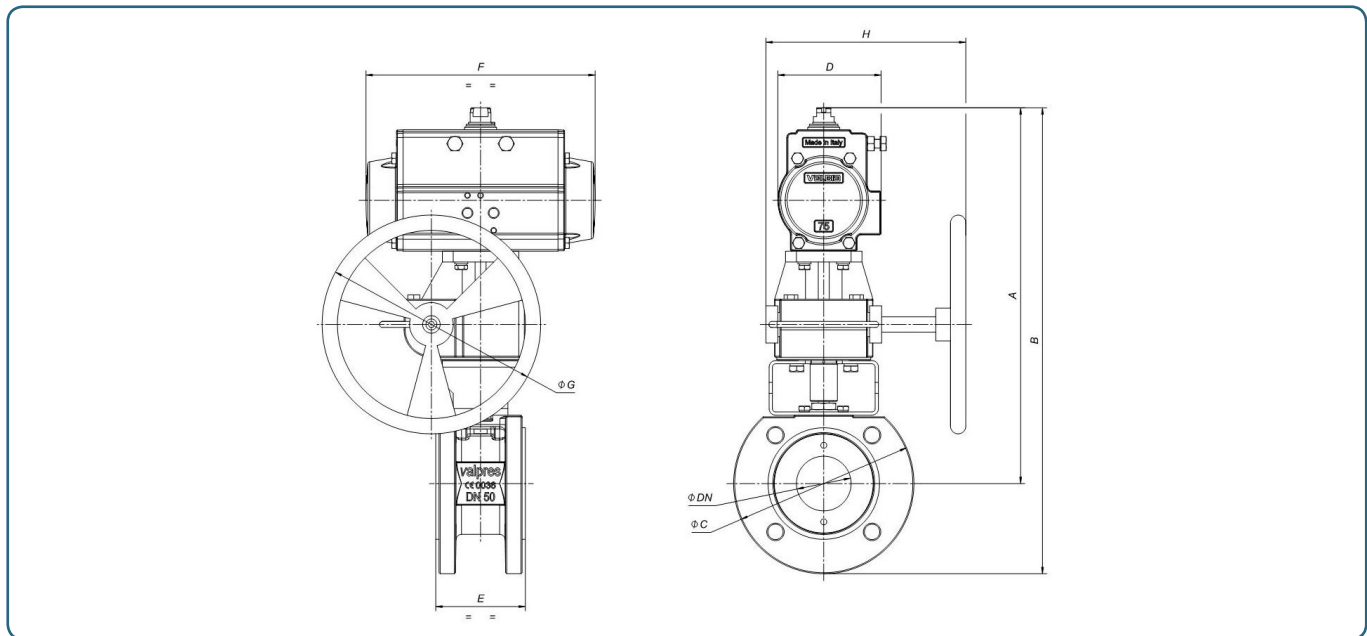
ООО «БОНОМИ-ГПК»

Москва, ул. Кулакова, 20, оф. 338; Тел. 8-800-555-00-84; E-mail: info@gpkomplekt.ru; www.efvalves.ru; www.gpkomplekt.ru

## ШАРОВОЙ КРАН МОДЕЛИ 721000 С ПНЕВМОПРИВОДОМ И РУЧНЫМ ДУБЛЕРОМ



Ручной дублер устанавливается между пневмоприводом и шаровым краном. Он предназначен для обеспечения работы шаровых кранов в случае нештатной ситуации, такой как пропадание управляющего давления сжатого воздуха, отсутствие или некорректное значение управляющего электрического сигнала и т.д. Применение ручных дублеров может быть особенно актуальным в случае работы шаровых кранов, оснащенных пневмоприводами с пружинным возвратом, так как в данной ситуации невозможно осуществить поворот шарового крана без использования ручного дублера.



Шаровой кран модели 721000 в сборе с пневмоприводом двойного действия и ручным дублером. Привод подобран для давления управления 6 бар.

PN	16	16	16	16	16	16	16	16	16	16	16
DN	15	20	25	32	40	50	65	80	100	125	150
A	295.5	300	308	313.5	317.5	353	384.5	391.5	440.3	511.4	544.4
B	340.5	350	363	378.5	392.5	435.5	477	491.5	550.3	636.4	686.9
C	90	100	110	130	150	165	185	200	220	250	285
D	80.5	80.5	80.5	80.5	80.5	94.5	106	106	123	137	148
E	35	40	46	54	64	82	103	122	152	196	232
F	164	164	164	164	164	210	240.5	240.5	275	333	372
G	160	160	160	160	160	200	200	200	200	320	320
H	200	200	200	200	200	232	232	2032	232	270	270
Привод	DA63	DA63	DA63	DA63	DA63	DA75	DA85	DA85	DA100	DA115	DA125

Шаровой кран модели 721000 в сборе с пневмоприводом одностороннего действия\* и ручным дублером. Привод подобран для давления управления 6 бар.

PN	16	16	16	16	16	16	16	16	16	16	16
DN	15	20	25	32	40	50	65	80	100	125	150
A	295.5	300	308	313.5	349.5	379.8	465.9	464.9	500.9	631	713
B	340.5	350	363	378.5	424.5	462.3	558.4	564.9	610.9	756	855.5
C	90	100	110	130	150	165	185	200	220	250	285
D	80.5	80.5	80.5	80.5	106	123	137	148	148	186	217
E	35	40	46	54	64	82	103	122	152	196	232
F	164	164	164	164	240.5	275	333	372	372	500	578.5
G	160	160	160	160	160	200	320	320	320	450	450
H	200	200	200	200	200	232	270	270	270	342.5	342.5
Привод	SR63	SR63	SR63	SR63	SR85	SR100	SR115	SR125	SR125	SR160	SR200

\*По умолчанию шаровой кран с пневмоприводом одностороннего действия поставляется в нормально открытом исполнении. Если требуется заказать нормально закрытый шаровой кран с пневмоприводом одностороннего действия, просьба указывать это при заказе.

Документ	№ документа	Дата	Версия
Шаровой кран серии WAFER модели 721000	ГП-2021.032.02КЛ	Январь 2021	02.21

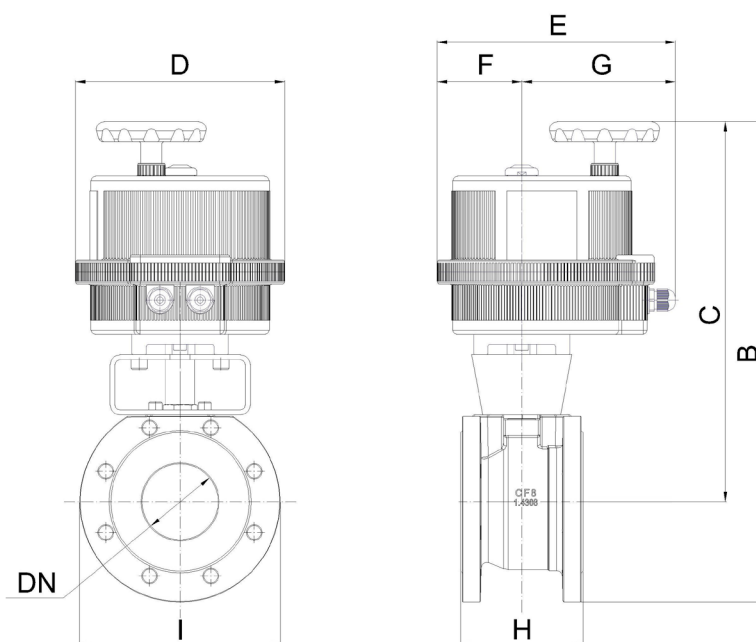
ООО «БОНОМИ-ГПК»

Москва, ул. Кулакова, 20, оф. 338; Тел. 8-800-555-00-84; E-mail: info@gpkomplekt.ru; www.efvalves.ru; www.gpkomplekt.ru

# ШАРОВОЙ КРАН МОДЕЛИ 721000 С ЭЛЕКТРОПРИВОДОМ VALBIA



Напряжение питания: 24V AC/DC, 12V DC, 100-240 V AC  
 Датчики положения: входят в стандартную комплектацию  
 Время срабатывания: см. характеристики привода  
 Рабочая температура: -20°C...+55°C (так же имеются встроенные нагревательные элементы, которые включаются, если температура внутри привода опускается ниже -25°C)  
 Защита: IP67  
 Ручной дублер: входит в стандартную комплектацию



Шаровой кран модели 721000 с электроприводом Ду 15 - Ду 150

Ду	15	20	25	32	40	50	65	80	100	125	150
Ру	16	16	16	16	16	16	16	16	16	16	16
<b>B</b>	269	278	335	351	404	420	461	479	524	562	607
<b>C</b>	224	228	280	286	329	337	369	379	415	437	464
<b>D</b>	123	123	157	157	185	185	211	211	211	211	222
<b>E</b>	164	164	191	191	215	215	237	237	237	237	247
<b>F</b>	43	43	61	61	68	68	84	84	84	84	77
<b>G</b>	121	121	130	130	147	147	153	153	153	153	170
<b>H</b>	35	40	46	54	64	82	103	122	152	196	232
<b>I</b>	90	100	110	130	150	165	185	200	220	250	285
<b>Привод</b>	<b>VB015</b>	<b>VB015</b>	<b>VB030</b>	<b>VB030</b>	<b>VB060</b>	<b>VB060</b>	<b>VB110</b>	<b>VB110</b>	<b>VB190</b>	<b>VB190</b>	<b>VB350</b>

\*\*\* Код заказа

Мод. VB 015	12V AC/DC + 001	24V AC/DC + 002	100-240V AC + 004
Мод. VB 030 - VB 350	12V DC + 001		

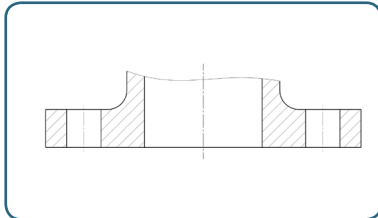
ШАРОВОЙ КРАН МОД. 721000

Документ	№ документа	Дата	Версия
Шаровой кран серии WAFER модели 721000	ГП-2021.032.02КЛ	Январь 2021	02.21

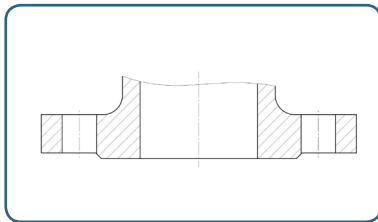
ООО «БОНОМИ-ГПК»

Москва, ул. Кулакова, 20, оф. 338; Тел. 8-800-555-00-84; E-mail: info@gpkomplekt.ru; www.efvalves.ru; www.gpkomplekt.ru

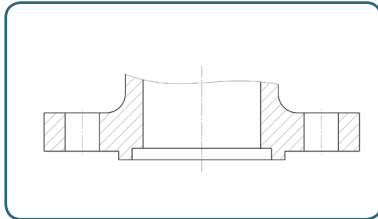
## ИСПОЛНЕНИЯ ФЛАНЦЕВ



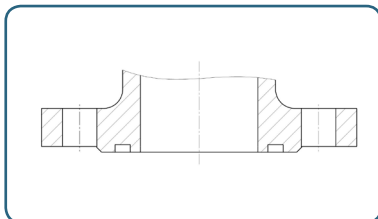
Плоская поверхность (опция)  
- EN 1092-1 Тип А  
- ГОСТ 33259-2015 Исполнение А



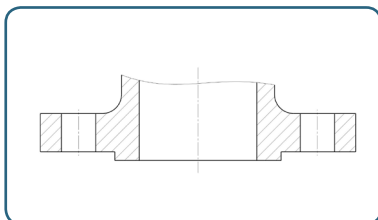
Соединительный выступ (стандарт)  
- EN 1092-1 Тип В  
- ГОСТ 33259-2015 Исполнение В



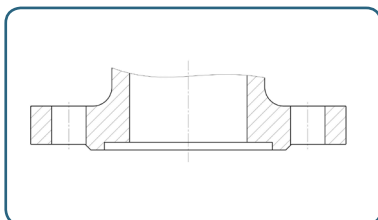
Шип (опция)  
- EN 1092-1 Тип С  
- ГОСТ 33259-2015 Исполнение С, L



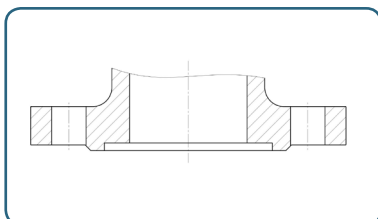
Паз (опция)  
- EN 1092-1 Тип D  
- ГОСТ 33259-2015 Исполнение D, M



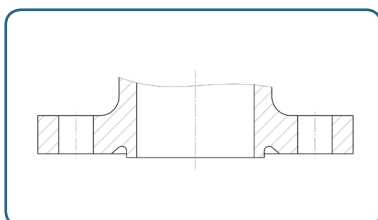
Выступ (опция)  
- EN 1092-1 Тип E  
- ГОСТ 33259-2015 Исполнение E



Впадина (опция)  
- EN 1092-1 Тип F  
- ГОСТ 33259-2015 Исполнение F



Под стальную прокладку (опция)  
- EN 1092-1 Тип G



С пазом под стальную прокладку (опция)  
- EN 1092-1 Тип H

**Внимание!** При заказе шарового крана с исполнением фланцев, отличным от стандартного, необходимо учитывать, что строительная длина может измениться.

Документ	№ документа	Дата	Версия
Шаровой кран серии WAFER модели 721000	ГП-2021.032.02КЛ	Январь 2021	02.21

ООО «БОНОМИ-ГПК»

Москва, ул. Кулакова, 20, оф. 338; Тел. 8-800-555-00-84; E-mail: info@gpkomplekt.ru; www.efvalves.ru; www.gpkomplekt.ru