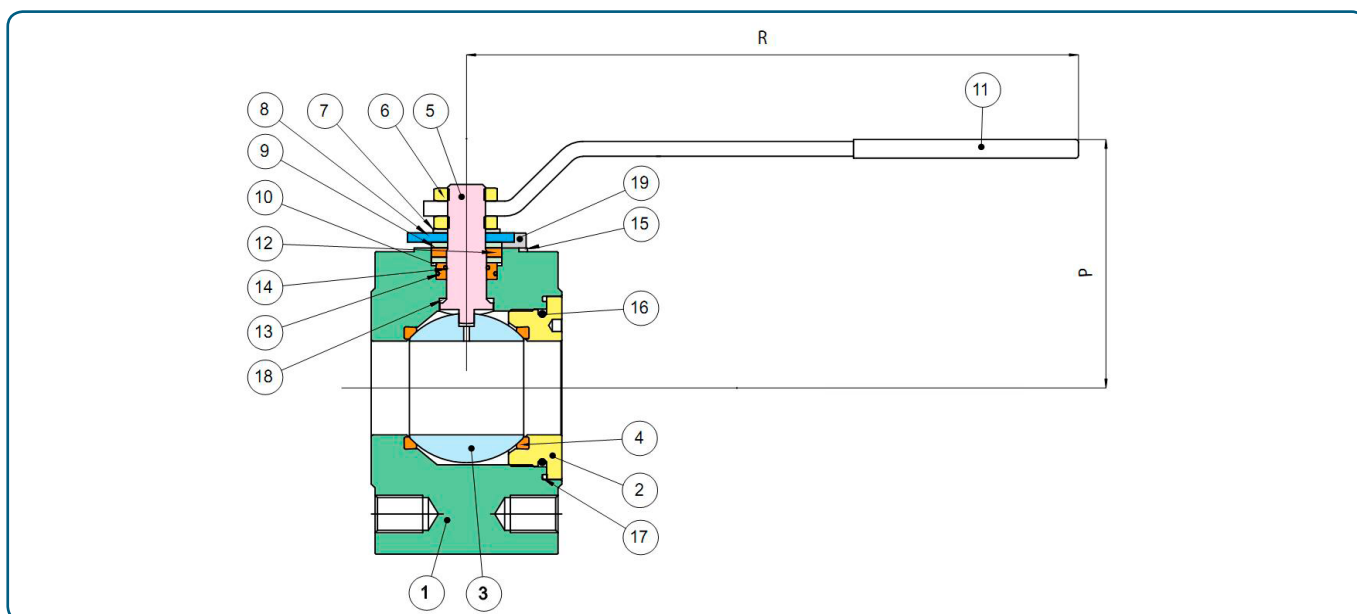


## СЕРИЯ WAFER ШАРОВОЙ КРАН МОДЕЛИ 720700



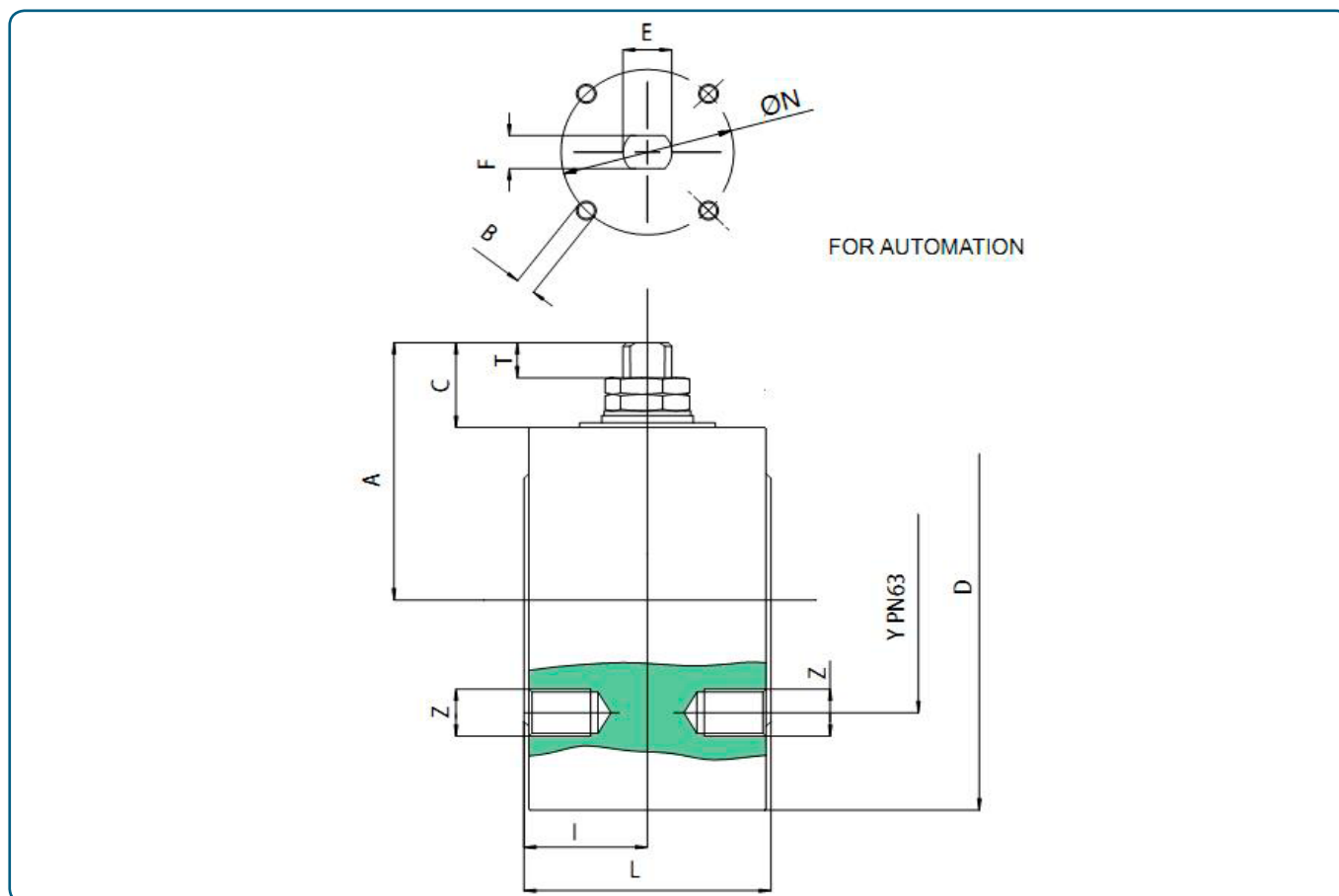
Полнопроходной шаровой кран, нержавеющая сталь,  
 антистатическое исполнение  
 Рабочая температура: -20°C / +160°C  
 Направление потока: в обоих направлениях  
 Размеры: От DN 15 до DN 100  
 Управление: Ручка с углом поворота 90°

### СПЕЦИФИКАЦИЯ МАТЕРИАЛОВ ШАРОВЫХ КРАНОВ МОДЕЛИ 720700



№	КОЛ-ВО	НАИМЕНОВАНИЕ	МАТЕРИАЛ
1	1	Корпус	Нержавеющая сталь A182-F316
2	1	Патрубок	Нержавеющая сталь A182-F316
3	1	Шар	Нержавеющая сталь A351-CF8M/A182-F316
4	2	Уплотнение шара	PTFE + стекло
5	1	Шток	Нержавеющая сталь A182-F316
6	2	Гайка	Нержавеющая сталь
7	2	Пружинная шайба	Нержавеющая сталь
8	1	Стопор	Нержавеющая сталь
9	1	Сальник	Нержавеющая сталь A182-F316
10	1	Уплотнение штока	PTFE
11	1	Рукоятка	Углеродистая сталь
12	1	Уплотнение штока	Графит
13	1	Кольцо	FKM
14	1	Кольцо	FKM
15	2	Шайба	Нержавеющая сталь
16	1	Кольцо	FKM
17	1	Уплотнение корпуса	PTFE
18	1	Шайба	PTFE
19	2	Болт	Нержавеющая сталь

## РАЗМЕРЫ ШАРОВЫХ КРАНОВ МОДЕЛИ 720700



DN	D	Y	Z	I	L	R	P	A	C	T	E	F	ØN	B	Kv	PN	Вес, кг	
1/2"	15	105	75	4xM12	26	55	131	71	52.5	17.5	7.5	M10	7	42-F04	4XM5	19,2	63	3.0
3/4"	20	130	90	4xM16	29	60	174	88	67.5	23.1	9.1	M12	8	42-F04	4XM5	35.0	63	5.0
1"	25	140	100	4xM16	26.5	65	174	92	72.5	24	10	M12	8	42-F04	4XM5	64.5	63	6.2
1 1/4"	32	155	110	4xM20	38	75	251	110	87	32.5	12.5	M16	10	50-F05	4XM6	103.8	63	9.2
1 1/2"	40	170	125	4xM20	42.5	85	251	118	93	30	10.5	M16	10	50-F05	4XM6	174.0	63	12.8
2"	50	180	135	4xM20	50	100	321	133	109	36	15	M20	14	70-F07	4XM8	301.3	63	16.8
2 1/2"	65	205	160	8XM20	62.5	125	321	156	133	37.5	16.4	M20	14	70-F07	4XM8	545.7	63	27.8
3"	80	215	170	8XM20	75	150	381	155	132	39	17	M24	18	70-F07	4XM8	872.5	63	35.3
4"	100	255	200	8XM24	88	175	381	185	165	44	19.5	M24	18	102-F10	4XM10	1363.3	63	59

### УСЛОВИЯ ЭКСПЛУАТАЦИИ

Установка в систему фиксированного трубопровода.

Дополнительная информация в каталоге Технических спецификаций.

Номинальное давление (PN) в бар.

Для температур больше 80°C см. диаграмму в каталоге Технических спецификаций.

KV: коэффициент истечения, выраженный в м³/ч при дифференциальном давлении в 100 кПа.

Вакуум: макс. 10<sup>-3</sup>.

Пределы температуры: -20°C/ +160°C.

Направление потока: в двух направлениях.

Рекомендуется использовать вентили в положении ОТКРЫТ или ЗАКРЫТ, избегая промежуточных положений и осуществлять срабатывание не менее двух раз в год.