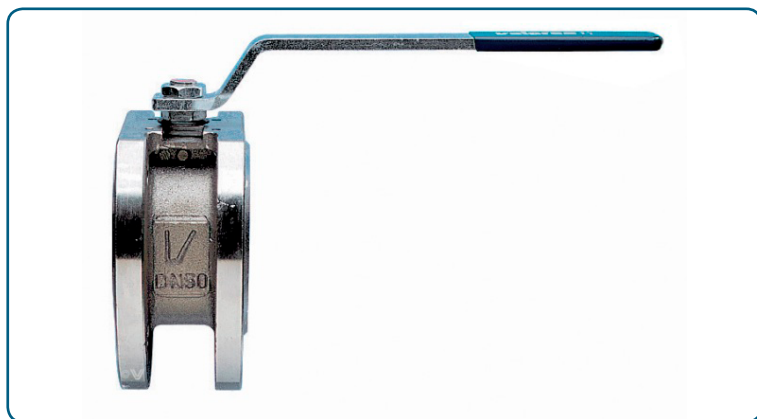
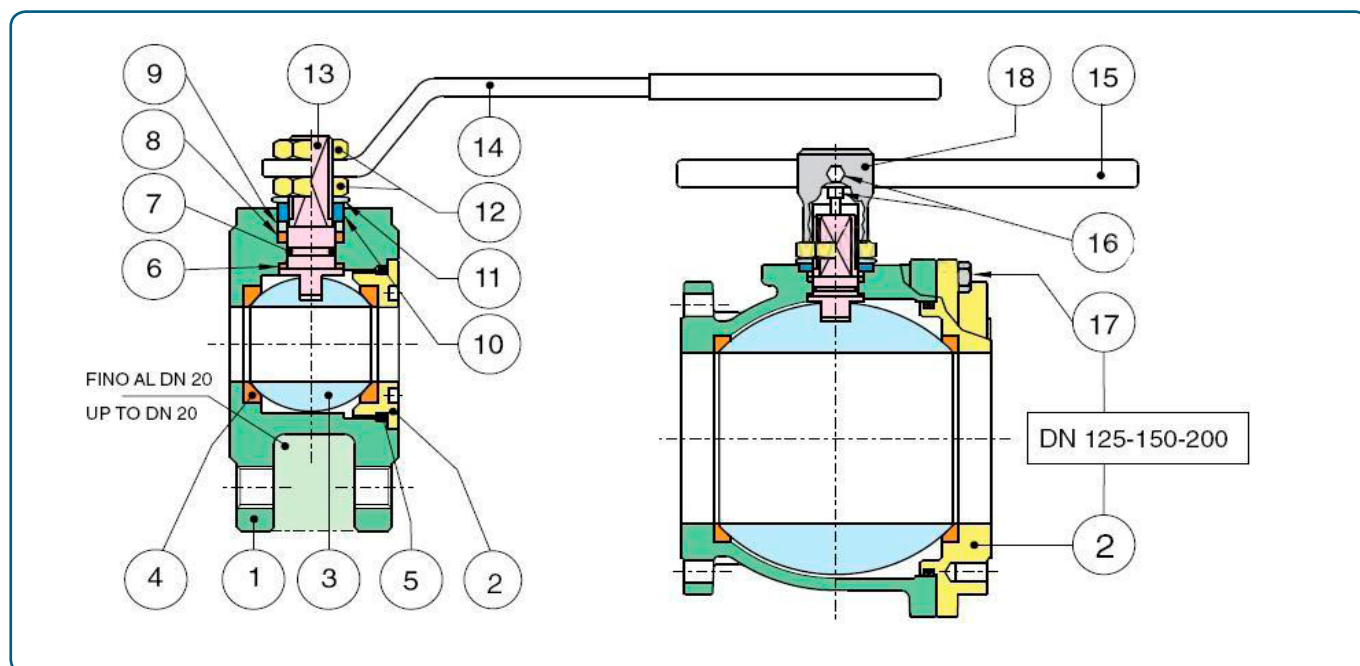


СЕРИЯ WAFER ШАРОВОЙ КРАН МОДЕЛИ 720078



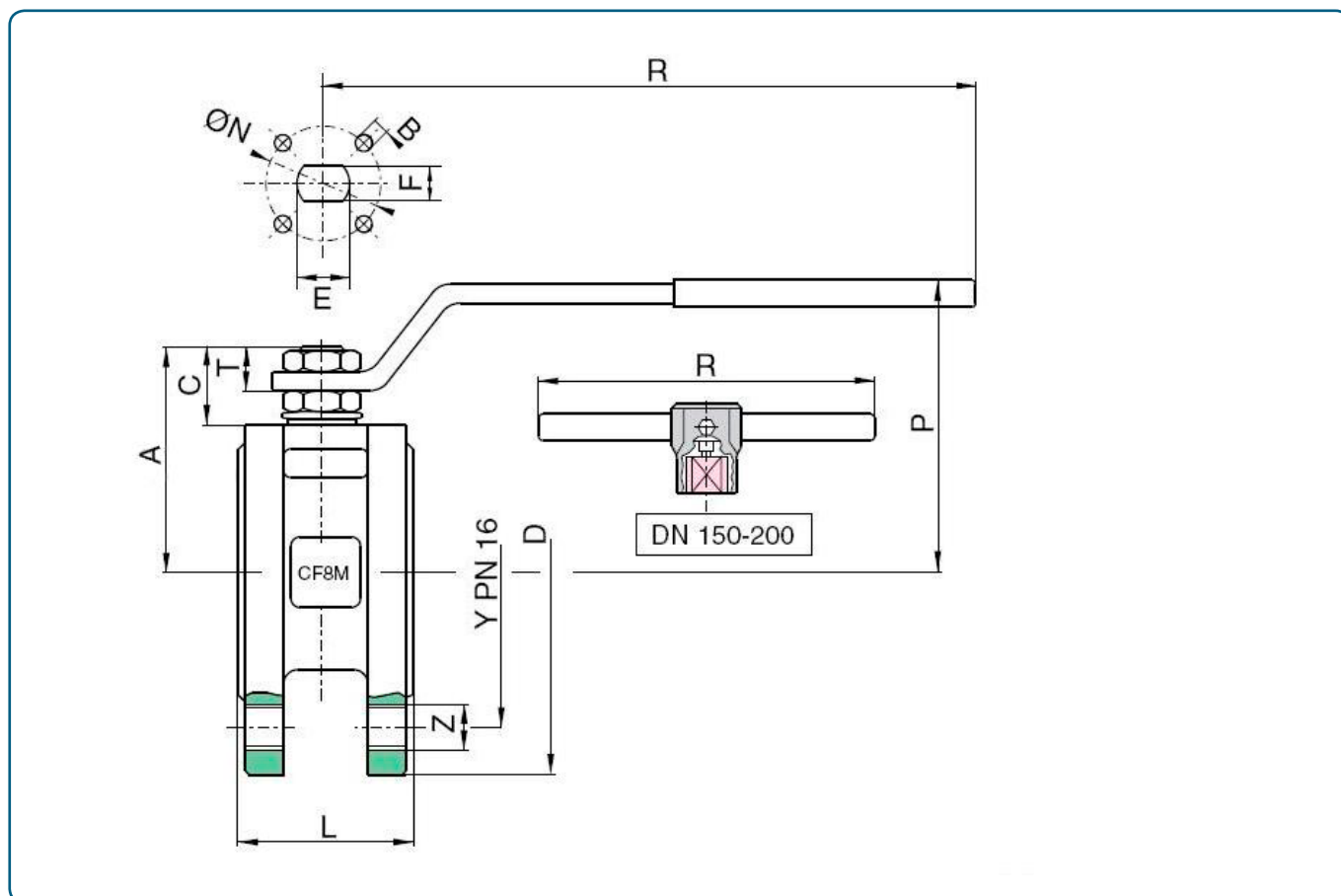
Полнопроходной шаровой кран, нержавеющая сталь
 AISI 316 PУ 40
 Рабочая температура: -20°C / +160°C
 Направление потока: в обоих направлениях
 Размеры: От DN 15 до DN 200
 Управление: Ручка с углом поворота 90°

СПЕЦИФИКАЦИЯ МАТЕРИАЛОВ ШАРОВЫХ КРАНОВ МОДЕЛИ 720078



ПОЗ.	НАИМЕНОВАНИЕ	720078		КОЛ
1	Корпус	AISI 316		1
2	Патрубок	AISI 316		1
3	Шар	AISI 316		1
4	Уплотнение шара	PTFE+GLASS		2
5	Уплотнительное кольцо	FKM		1
6	Шайба	PTFE		1
7	Уплотнительное кольцо	FKM		1
8	Уплотнение оси	PTFE		1
9	шайба	AVP-9SMNPB36		1
10	Ограничитель	AISI 430(DN15-50)	Углеродистая стальUNI 7070 (DN65-200)	2 1
11	Пружинная шайба	UNI 3545 (2"1/2 - 4")		2
12	Гайка	UNI 5771		2
13	Ось	AISI 316		1
14	Ручка	UNI 7070		1
15	Ручка DN 150 - 200	UNI 7230		1
16	Винт	UNI 7356		1
17	Винт	UNI 7356		8-12
18	Корпус ручки	G250 UNI 5007		1

РАЗМЕРЫ ШАРОВЫХ КРАНОВ МОДЕЛИ 720078



DN	D	Y	Z	L	R	P	A	C	T	E	F	N	B	KV	PN	Kг	
1/2"	15	90	65	4xM12	35	131,5	65	47	15,5	9	10	7	32	4xM5	16,3	40	1,3
3/4"	20	100	75	4xM12	40	131,5	69	51,5	15,5	9	10	7	32	4xM5	29,5	40	1,8
1"	25	115	85	4xM12	46	174,5	80	61	19,5	11	12	8	42 F04	4xM5	43	40	2,2
1 1/4"	32	140	100	4xM16	54	174,5	84	64,5	16,5	11	12	8	42 F04	4xM5	89	40	3,3
1 1/2"	40	150	110	4xM16	63,5	250,5	102	78	24,5	13	16	10	50 F05	4xM6	230	40	3,3
2"	50	165	125	4xM16	82	250,5	111	87	25	13	16	10	50 F05	4xM6	265	40	5,5
2 1/2"	65	185	145	4xM16	103	321,5	128	104,5	25	18	20	14	70 F07	4xM8	540	40	9,6
3"	80	200	160	8xM16	122	321,5	138	115	28,5	18	20	14	70 F07	4xM8	873	40	12,8
4"	100	220	190	8xM20	152	381,5	156	137	34,5	22	24	18	102 F10	4xM10	1390	40	21,1
6"	150	300	250	8xM24	232	700	266	201,5	51,5	30	42	30	125 F12	4xM12	2024	40	68,5
8"	200	320	320	12xø29	400	700	348	290	68	40	42	30	125 F12	4xM12	2720	40	143

УСЛОВИЯ ЭКСПЛУАТАЦИИ

Установка в систему фиксированного трубопровода.

Дополнительная информация в каталоге Технических спецификаций.

Номинальное давление (P_н) в бар.

Для температур больше 80°C см. диаграмму в каталоге Технических спецификаций.

KV: коэффициент истечения, выраженный в м³/ч при дифференциальном давлении в 100 кПа.

Вакуум: макс. 10⁻³.

Пределы температуры: -20°C/ +160°C.

Направление потока: в двух направлениях.

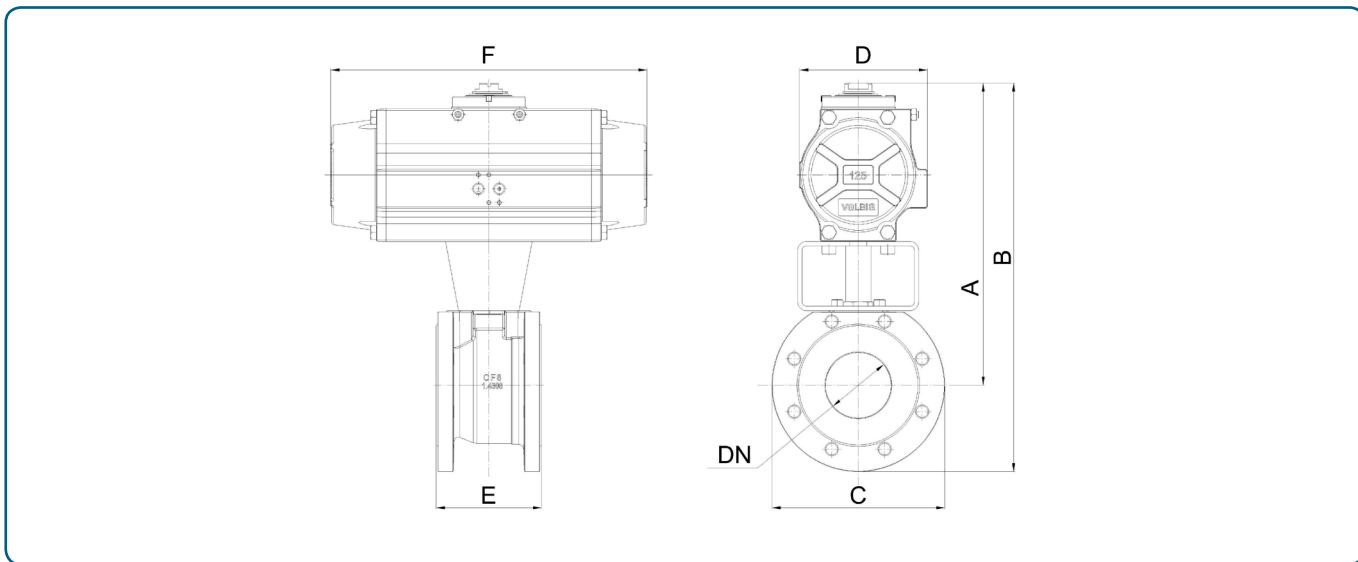
Рекомендуется использовать вентили в положении ОТКРЫТ или ЗАКРЫТ, избегая промежуточных положений и осуществлять срабатывание не менее двух раз в год.

ШАРОВОЙ КРАН МОДЕЛИ 720078 С ПНЕВМОПРИВОДОМ.



Максимальное давление управления: 8 бар
 Смазка привода: не требуется
 Присоединение давления управления: резьба (см. характеристики привода), либо площадка по стандарту NAMUR
 Исполнение привода:
 -стандарт (-20°C / +85°C)
 -низкотемпературное исполнение (-40°C / +85°C)
 -высокотемпературное исполнение (-20°C / +150°C)
 -привод покрытый тефлоном
 -никелированный привод
 -нержавеющий вал
 -окрашенный привод
 -привод полностью из нержавеющей стали

Шаровой кран модели 720078 с пневмоприводом Ду 15 - Ду 150.



Шаровой кран модели 720078 в сборе с пневмоприводами двойного действия. Привод подобран для давления управления 6 бар.

Ду	15	20	25	32	40	50	65	80	100	125	150
Ру	16	16	16	16	16	16	16	16	16	16	16
A	147	176	181	188	214	239	265	275	324	377	414
B	192	226	236	253	289	322	358	375	434	502	556
C	90	100	110	130	150	165	185	200	220	250	285
D	45	71	71	71	81	95	106	106	123	137	148
E	35	40	46	54	64	82	103	122	152	196	232
F	110	140	140	140	162	207	238	238	272	328	366
Привод	DA32	DA52	DA52	DA52	DA63	DA75	DA85	DA85	DA100	DA115	DA125

Шаровой кран модели 720078 в сборе с пневмоприводами одностороннего действия*. Привод подобран для давления управления 6 бар.

Ду	15	20	25	32	40	50	65	80	100	125	150
Ру	16	16	16	16	16	16	16	16	16	16	16
A	171	187	192	199	242	264	328	350	366	423	499
B	216	237	247	264	317	346	421	450	476	548	642
C	90	100	110	130	150	165	185	200	220	250	285
D	71	81	81	81	106	123	137	148	148	187	218
E	35	40	46	54	64	82	103	122	152	196	232
F	140	162	162	162	238	272	328	366	366	522	575
Привод	SR52	SR63	SR63	SR63	SR85	SR100	SR115	SR125	SR125	SR160	SR200

*По умолчанию шаровой кран с пневмоприводом одностороннего действия поставляется в нормально открытом исполнении. Если требуется заказать нормально закрытый шаровой кран с пневмоприводом одностороннего действия, просьба указывать это при заказе.

Дополнительно поставляются:

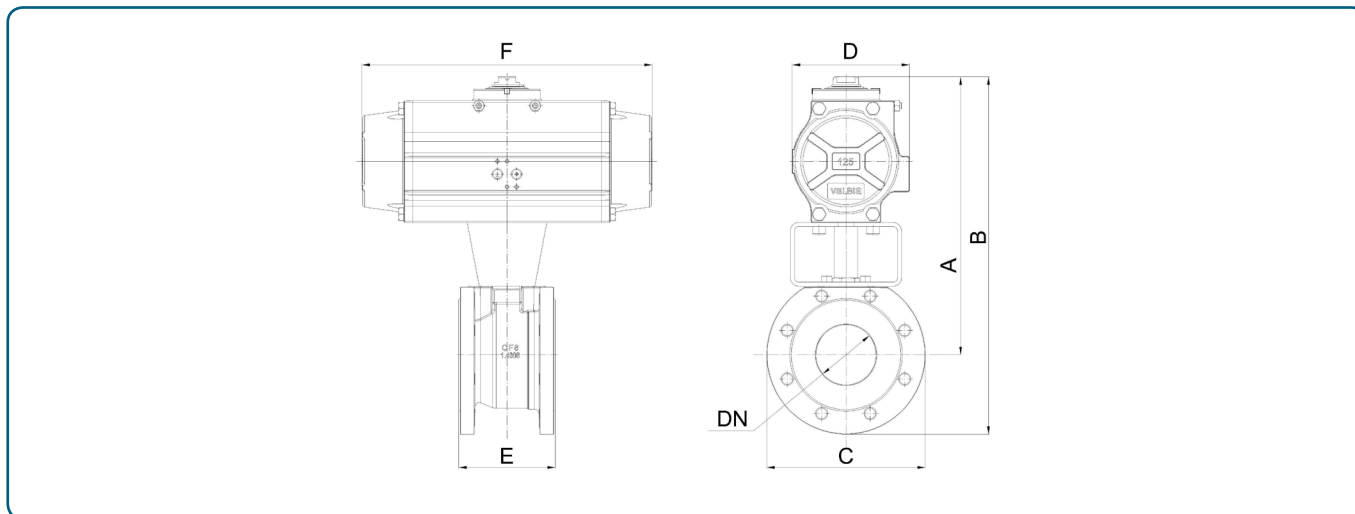
- Электропневматический позиционер 4-20мА (в том числе во взрывозащищенном исполнении, с нержавеющей корпусом)
- Пневматический позиционер 0,2-1 бар
- Блоки датчиков положения (в том числе взрывозащищенные)
- Ручной дублер
- Устройство экстренного открытия (для приводов двойного действия)
- Пневмораспределители по стандарту NAMUR со схемой работы 5/2, 3/2 с моностабильными и бистабильными управления
- Фитинги
- Пневматические трубопроводы

ШАРОВОЙ КРАН МОДЕЛИ 720078 С ПНЕВМОПРИВОДОМ, ПОКРЫТЫМ РТФЕ.



Максимальное давление управления: 8 бар
 Смазка привода: не требуется
 Присоединение давления управления: резьба (см. характеристики привода), либо площадка по стандарту NAMUR
 Исполнение привода:
 -стандарт (-20°C / +85°C)
 -низкотемпературное исполнение (-40°C / +85°C)
 -высокотемпературное исполнение (-20°C / +150°C)
 -привод покрытый тефлоном
 -никелированный привод
 -нержавеющий вал
 -окрашенный привод
 -привод полностью из нержавеющей стали

Шаровой кран модели 720078 с пневмоприводом, покрытым РТФЕ Ду 15 - Ду 150.



Шаровой кран модели 720078 в сборе с пневмоприводом двойного действия, покрытым РТФЕ. Привод подобран для давления управления 6 бар.

Ду	15	20	25	32	40	50	65	80	100	125	150
Ру	16	16	16	16	16	16	16	16	16	16	16
A	147	176	181	188	214	239	265	275	324	377	414
B	192	226	236	253	289	322	358	375	434	502	556
C	90	100	110	130	150	165	185	200	220	250	285
D	45	71	71	71	81	95	106	106	123	137	148
E	35	40	46	54	64	82	103	122	152	196	232
F	110	140	140	140	162	207	238	238	272	328	366
Привод	DA32	DA52	DA52	DA52	DA63	DA75	DA85	DA85	DA100	DA115	DA125

Шаровой кран модели 720078 в сборе с пневмоприводом одностороннего действия*, покрытым РТФЕ. Привод подобран для давления управления 6 бар.

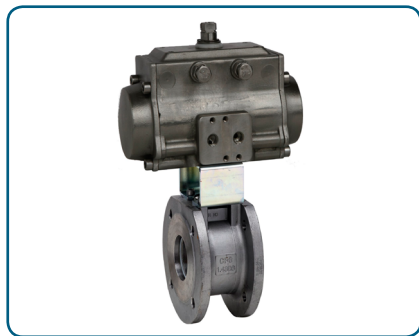
Ду	15	20	25	32	40	50	65	80	100	125	150
Ру	16	16	16	16	16	16	16	16	16	16	16
A	171	187	192	199	242	264	328	350	366	423	499
B	216	237	247	264	317	346	421	450	476	548	642
C	90	100	110	130	150	165	185	200	220	250	285
D	71	81	81	81	106	123	137	148	148	187	218
E	35	40	46	54	64	82	103	122	152	196	232
F	140	162	162	162	238	272	328	366	366	522	575
Привод	SR52	SR63	SR63	SR63	SR85	SR100	SR115	SR125	SR125	SR160	SR200

*По умолчанию шаровой кран с пневмоприводом одностороннего действия поставляется в нормально открытом исполнении. Если требуется заказать нормально закрытый шаровой кран с пневмоприводом одностороннего действия, просьба указывать это при заказе.

Дополнительно поставляются:

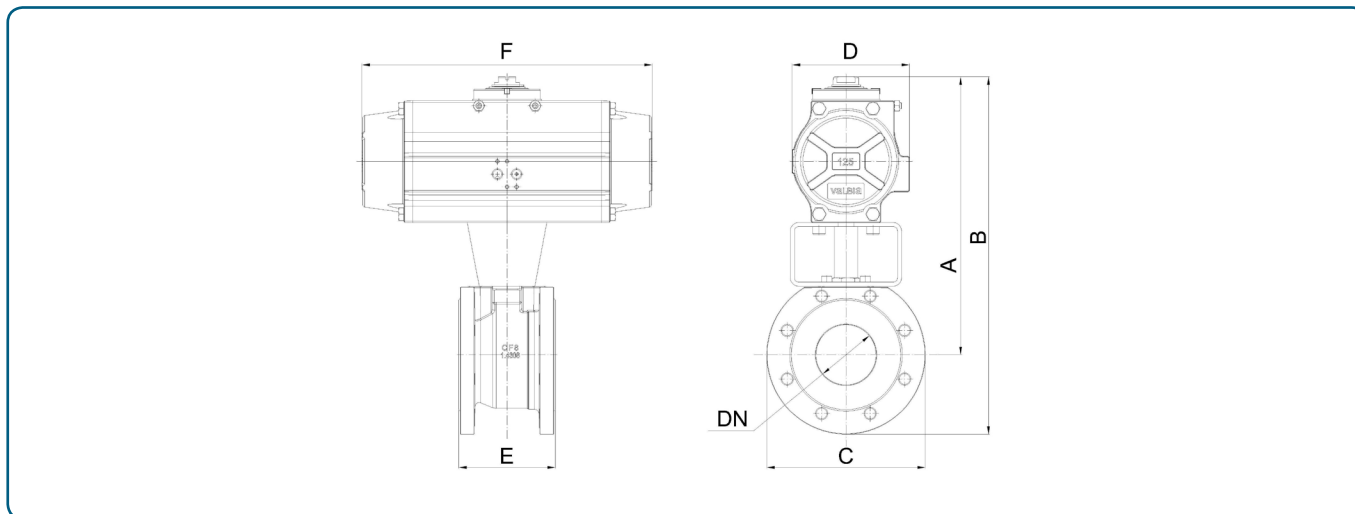
- Электропневматический позиционер 4-20мА (в том числе во взрывозащищенном исполнении, с нержавеющей корпусом)
- Пневматический позиционер 0,2-1 бар
- Блоки датчиков положения (в том числе взрывозащищенные)
- Ручной дублер
- Устройство экстренного открытия (для приводов двойного действия)
- Пневмораспределители по стандарту NAMUR со схемой работы 5/2, 3/2 с моностабильными и бистабильными управления
- Фитинги
- Пневматические трубопроводы

ШАРОВОЙ КРАН МОДЕЛИ 720078 С НЕРЖАВЕЮЩИМ ПНЕВМОПРИВОДОМ.



- Максимальное давление управления: 8 бар
- Смазка привода: не требуется
- Присоединение давления управления: резьба (см. характеристики привода), либо площадка по стандарту NAMUR
- Исполнение привода:
 - стандарт (-20°C / +85°C)
 - низкотемпературное исполнение (-40°C / +85°C)
 - высокотемпературное исполнение (-20°C / +150°C)
 - привод покрытый тефлоном
 - никелированный привод
 - нержавеющий вал
 - окрашенный привод
 - привод полностью из нержавеющей стали

Шаровой кран модели 720078 с нержавеющей пневмоприводом Ду 15 - Ду 150.



Шаровой кран модели 720078 в сборе с нержавеющей пневмоприводом двойного действия. Привод подобран для давления управления 6 бар.

Ду	15	20	25	32	40	50	65	80	100	125	150
Ру	16	16	16	16	16	16	16	16	16	16	16
A	147	176	181	188	214	239	265	275	324	377	414
B	192	226	236	253	289	322	358	375	434	502	556
C	90	100	110	130	150	165	185	200	220	250	285
D	45	71	71	71	81	95	106	106	123	137	148
E	35	40	46	54	64	82	103	122	152	196	232
F	110	140	140	140	162	207	238	238	272	328	366
Привод	DA32	DA52	DA52	DA52	DA63	DA75	DA85	DA85	DA100	DA115	DA125

Шаровой кран модели 720078 в сборе с нержавеющей пневмоприводом одностороннего действия*. Привод подобран для давления управления 6 бар.

Ду	15	20	25	32	40	50	65	80	100	125	150
Ру	16	16	16	16	16	16	16	16	16	16	16
A	171	187	192	199	242	264	328	350	366	423	499
B	216	237	247	264	317	346	421	450	476	548	642
C	90	100	110	130	150	165	185	200	220	250	285
D	71	81	81	81	106	123	137	148	148	187	218
E	35	40	46	54	64	82	103	122	152	196	232
F	140	162	162	162	238	272	328	366	366	522	575
Привод	SR52	SR63	SR63	SR63	SR85	SR100	SR115	SR125	SR125	SR160	SR200

*По умолчанию шаровой кран с пневмоприводом одностороннего действия поставляется в нормально открытом исполнении. Если требуется заказать нормально закрытый шаровой кран с пневмоприводом одностороннего действия, просьба указывать это при заказе.

Дополнительно поставляются:

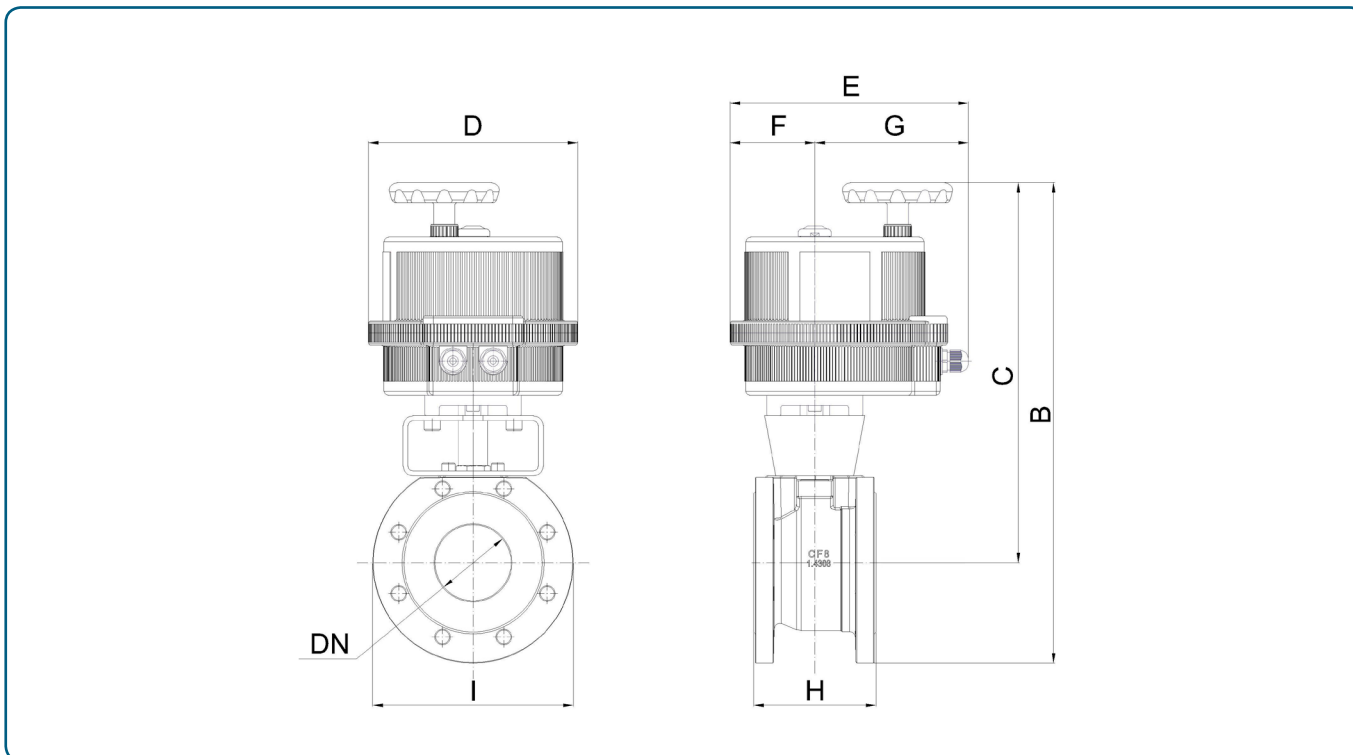
- Электропневматический позиционер 4-20мА (в том числе во взрывозащищенном исполнении, с нержавеющей корпусом)
- Пневматический позиционер 0,2-1 бар
- Блоки датчиков положения (в том числе взрывозащищенные)
- Ручной дублер
- Устройство экстренного открытия (для приводов двойного действия)
- Пневмораспределители по стандарту NAMUR со схемой работы 5/2, 3/2 с моностабильными и бистабильными управления
- Фитинги
- Пневматические трубопроводы

ШАРОВОЙ КРАН МОДЕЛИ 720078 С ЭЛЕКТРОПРИВОДОМ VALBIA.



Напряжение питания: 24V AC/DC, 12V DC, 100-240 V AC
 Датчики положения: входят в стандартную комплектацию
 Время срабатывания: см. характеристики привода
 Рабочая температура: -20°C / +55°C (так же имеются встроенные нагревательные элементы, которые включаются, если температура внутри привода опускается ниже -25°C)
 Защита: IP67
 Ручной дублер: входит в стандартную комплектацию

Шаровой кран модели 720078 с электроприводом Ду 15 - Ду 150



Ду	15	20	25	32	40	50	65	80	100	125	150
Ру	16	16	16	16	16	16	16	16	16	16	16
B	269	278	335	351	404	420	461	479	524	562	607
C	224	228	280	286	329	337	369	379	415	437	464
D	123	123	157	157	185	185	211	211	211	211	222
E	164	164	191	191	215	215	237	237	237	237	247
F	43	43	61	61	68	68	84	84	84	84	77
G	121	121	130	130	147	147	153	153	153	153	170
H	35	40	46	54	64	82	103	122	152	196	232
I	90	100	110	130	150	165	185	200	220	250	285
Привод	VB015	VB015	VB030	VB030	VB060	VB060	VB110	VB110	VB190	VB190	VB350

*** Код заказа

Мод. VB 015	12V AC/DC + 001	24V AC/DC + 002	100-240V AC + 004
Мод. VB 030 - VB 350	12V DC + 001		

ШАРОВОЙ КРАН МОД. 720078