

## СЕРИЯ SPLIT-BODY ШАРОВОЙ КРАН МОДЕЛИ 760001



Полнопроходной шаровой кран, углеродистая сталь, пожаробезопасный, антистатическое исполнение по классификации АTEX Ex II 2G/D с Т6

Максимальное рабочее давление: 16 - 40 бар

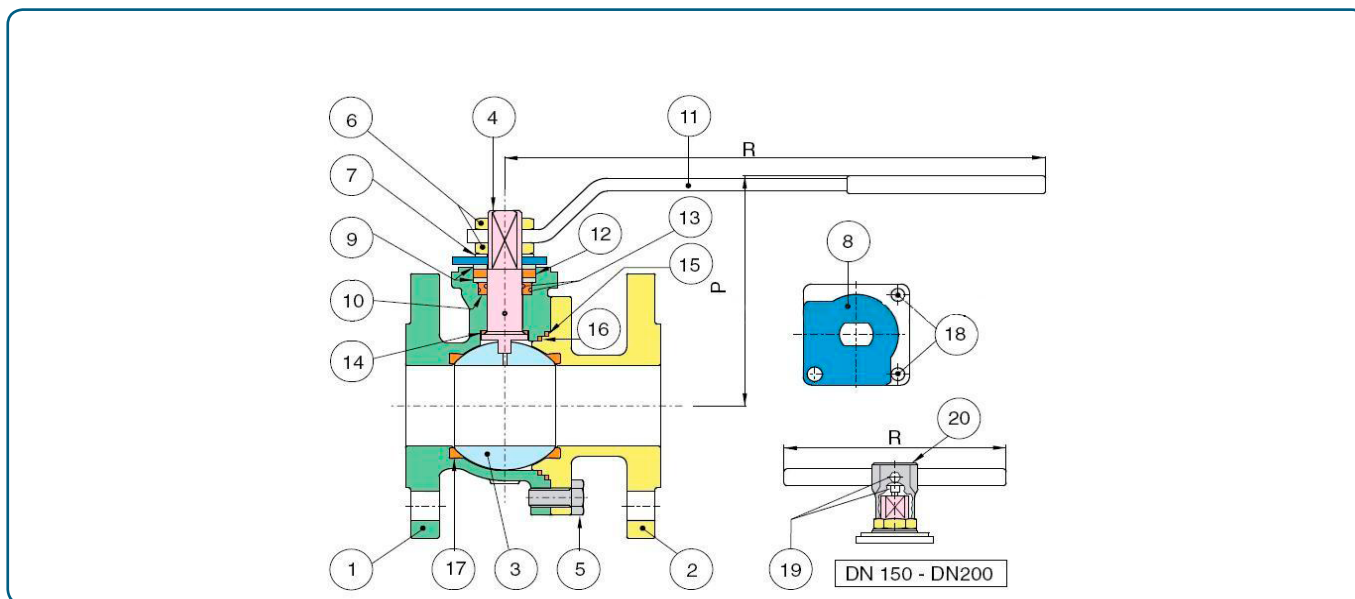
Рабочая температура: -10°C / +160°C

Направление потока: в обоих направлениях

Размеры: От DN 15 до DN 300

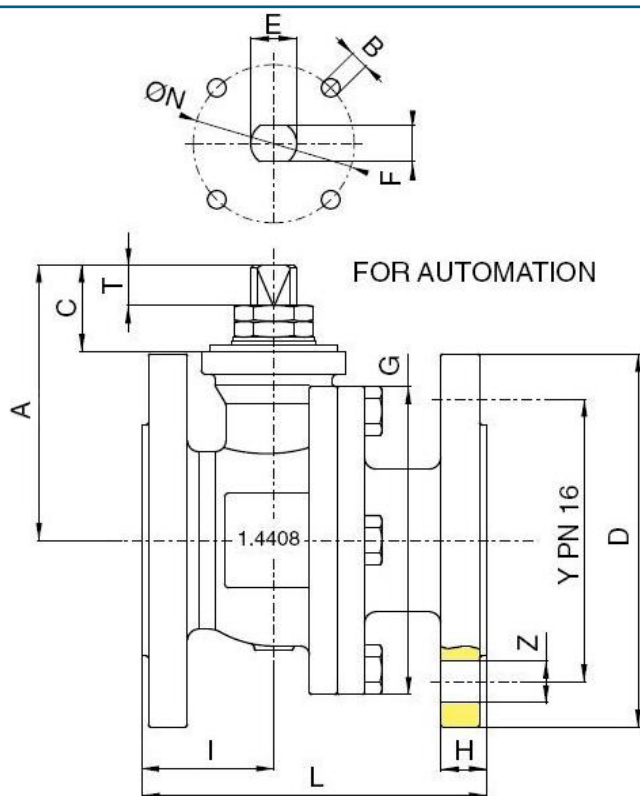
Управление: Ручка с углом поворота 90°

### СПЕЦИФИКАЦИЯ МАТЕРИАЛОВ ШАРОВЫХ КРАНОВ МОДЕЛИ 760001



ПОЗ.	НАИМЕНОВАНИЕ	760001		КОЛ	
1	Корпус	Углеродистая сталь 1.0619		1	
2	Патрубок	Углеродистая сталь 1.0619		1	
3	Шар	A182-F304/A351-CF8		1	
4	Шток	A182-F304		1	
5	Болт	Углеродистая сталь DN15-DN65	Углеродистая сталь DN80-DN200	4	8
6	Гайка	Нерж сталь DN125	Нерж сталь DN150-DN200	2	1
7	Пружинная шайба	Углеродистая сталь		2	
8	Стопор	Углеродистая сталь		1	
9	Шайба	A182-F316		2	
10	Уплотнение штока	PTFE		1	
11	Ручка	Углеродистая сталь		1	
12	Уплотнение штока	Графойл		1	
13	Кольцо	FKM		2	
14	Шайба	PTFE		1	
15	Уплотнение корпуса	Графойл		1	
16	Уплотнение корпуса	PTFE		1	
17	Уплотнение шара	PTFE		2	
18	Болт	Углеродистая сталь		2	
19	Болт	Углеродистая сталь		2	
20	Ручка	EN-GJL-250		1	

## РАЗМЕРЫ ШАРОВЫХ КРАНОВ МОДЕЛИ 760001



DN	D	Y	Z	I	L	G	R	P	A	C	T	H	E	F	N	B	KV	PN	Kr	
1/2"	15	95	65	4xØ14	49	115	71	131	88	52	19	8	16	M10	7	42 F04	M5	19.2	40	2,5
3/4"	20	105	75	4xØ14	51	120	73,5	131	93	56	19	8	18	M10	7	42 F04	M5	35.0	40	3,2
1"	25	115	85	4xØ14	54	125	90,5	174,5	89	72,5	27,5	13	18	M12	8	50 F05	M6	64.5	40	4,5
1"1/4	32	140	100	4xØ18	55	130	97	174,5	93	76	27,5	13	18	M12	8	50 F05	M6	103.8	40	5,8
1"1/2	40	150	110	4xØ18	51,5	140	114	250,5	133	107	30	10	18	M16	10	50 F05	M6	174.0	40	8,1
2"	50	165	125	4xØ18	57,5	150	136,5	250,5	144	122	38,5	18	20	M16	10	70 F07	M8	301.3	40	11,4
2"1/2	65	185	145	4xØ18	61	170	167,6	321,5	154	133	39,5	18	20	M20	14	70 F07	M8	545.7	16	15,4
3"	80	200	160	8xØ18	75,5	180	178,6	321,5	173	151	43	18	20	M20	14	102 F10	M10	872.5	16	20,5
4"	100	220	180	8xØ18	80	190	208,6	381,5	187	165	43	18	20	M24	18	102 F10	M10	1363.3	16	26,8
5"	125	250	210	8xØ18	149	200	273	381,5	209	187	43	18	22	M24	18	102 F10	M10	2360.3	16	50,2
6"	150	285	240	8xØ22	157	210	311	700	305	245	68	27,5	22	M42	30	125 F12	M12	3671.1	16	75,7
8"	200	340	295	12xØ22	190	400	402	700	348	288	68	27,5	24	M42	30	125 F12	M12	6816.6	16	104,0
10"	250	405	355	12xØ26	225	450	500	1200	422	353	81	47	26	M52	38	140 F14	M16	11170.7	16	180
12"	300	460	410	12xØ26	250	500	560	1200	452	384	81	47	28	M52	38	140 F14	M16	16805.6	16	226

### УСЛОВИЯ ЭКСПЛУАТАЦИИ

Установка в систему фиксированного трубопровода.

Дополнительная информация в каталоге Технических спецификаций.

Номинальное давление (P<sub>н</sub>) в бар.

Для температур больше 80°C см. диаграмму в каталоге Технических спецификаций.

KV: коэффициент истечения, выраженный в м<sup>3</sup>/ч при дифференциальном давлении в 100 кПа.

Вакуум: макс. 10<sup>-3</sup>.

Пределы температуры: -10°C/ +160°C.

Направление потока: в двух направлениях.

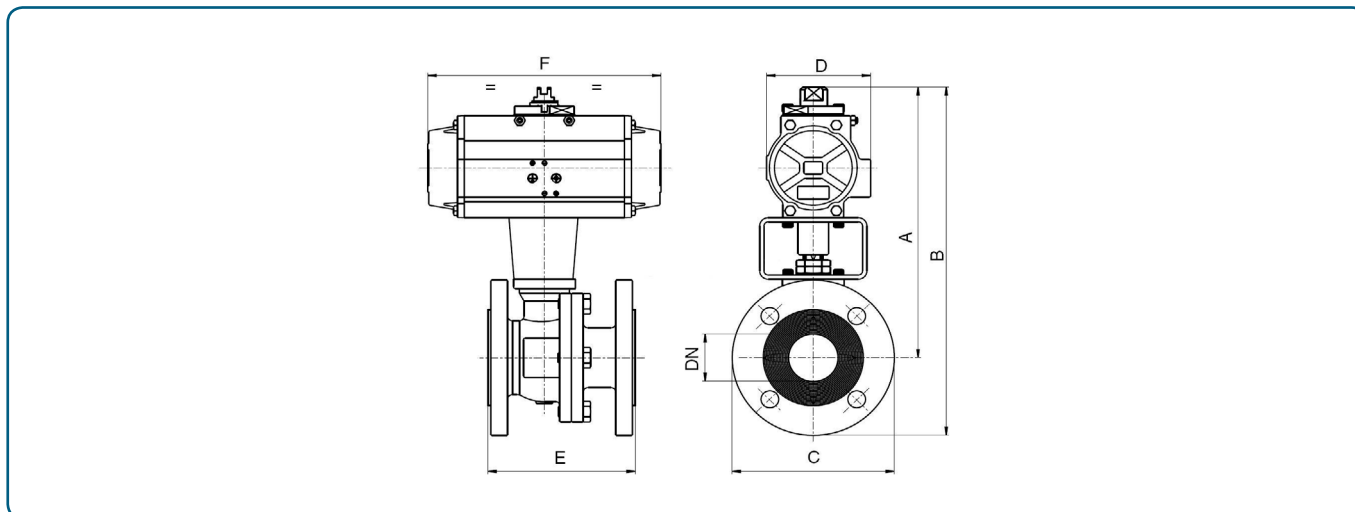
Рекомендуется использовать вентили в положении ОТКРЫТ или ЗАКРЫТ, избегая промежуточных положений и осуществлять срабатывание не менее двух раз в год.

## ШАРОВОЙ КРАН МОДЕЛИ 760001 С ПНЕВМОПРИВОДОМ.



Максимальное давление управления: 8 бар  
 Смазка привода: не требуется  
 Присоединение давления управления: резьба (см. характеристики привода), либо площадка по стандарту NAMUR  
 Исполнение привода:  
 -стандарт (-20°C / +85°C)  
 -низкотемпературное исполнение (-40°C / +85°C)  
 -высокотемпературное исполнение (-20°C / +150°C)  
 -привод покрытый тефлоном  
 -никелированный привод  
 -нержавеющий вал  
 -окрашенный привод  
 -привод полностью из нержавеющей стали

Шаровой кран модели 760001 с пневмоприводом Ду 15 - Ду 200.



Арт. 8P011900 Шаровой кран модели 760001 в сборе с пневмоприводами двойного действия. Привод подобран для давления управления 6 бар.

Ду	15	20	25	32	40	50	65	80	100	125	150	200
Ру	40	40	40	40	40	40	16	16	16	16	16	16
<b>A</b>	148	189	207	210	250	275	299	333	360	382	462	527
<b>B</b>	195	242	265	280	325	357	392	433	470	507	604	697
<b>C</b>	95	105	115	140	150	165	185	200	220	250	285	340
<b>D</b>	45	71	71	71	81	95	106	106	123	123	148	164
<b>E</b>	115	120	125	130	140	150	170	180	190	325	350	400
<b>F</b>	110	141	141	141	164	210	241	241	275	275	372	435
<b>Привод</b>	<b>DA 32</b>	<b>DA 52</b>	<b>DA 52</b>	<b>DA 52</b>	<b>DA 63</b>	<b>DA 75</b>	<b>DA 85</b>	<b>DA 85</b>	<b>DA 100</b>	<b>DA 100</b>	<b>DA 125</b>	<b>DA 140</b>

Арт. 8P012000 Шаровой кран модели 760001 в сборе с пневмоприводами одностороннего действия\*. Привод подобран для давления управления 6 бар.

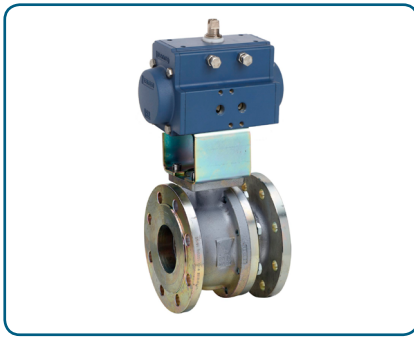
Ду	15	20	25	32	40	50	65	80	100	125	150	200
Ру	40	40	40	40	40	40	16	16	16	16	16	16
<b>A</b>	184	200	219	222	282	302	346	393	407	452	508	552
<b>B</b>	232	253	277	292	357	385	439	493	517	577	651	722
<b>C</b>	95	105	115	140	150	165	185	200	220	250	285	340
<b>D</b>	71	81	81	81	106	123	137	148	148	164	186	186
<b>E</b>	115	120	125	130	140	150	170	180	190	325	350	400
<b>F</b>	141	164	164	164	241	275	333	372	372	435	500	500
<b>Привод</b>	<b>SR 52</b>	<b>SR 63</b>	<b>SR 63</b>	<b>SR 63</b>	<b>SR 85</b>	<b>SR 100</b>	<b>SR 115</b>	<b>SR 125</b>	<b>SR 125</b>	<b>SR 140</b>	<b>SR 160</b>	<b>SR 160</b>

\*По умолчанию шаровой кран с пневмоприводом одностороннего действия поставляется в нормально открытом исполнении. Если требуется заказать нормально закрытый шаровой кран с пневмоприводом одностороннего действия, просьба указывать это при заказе.

Дополнительно поставляются:

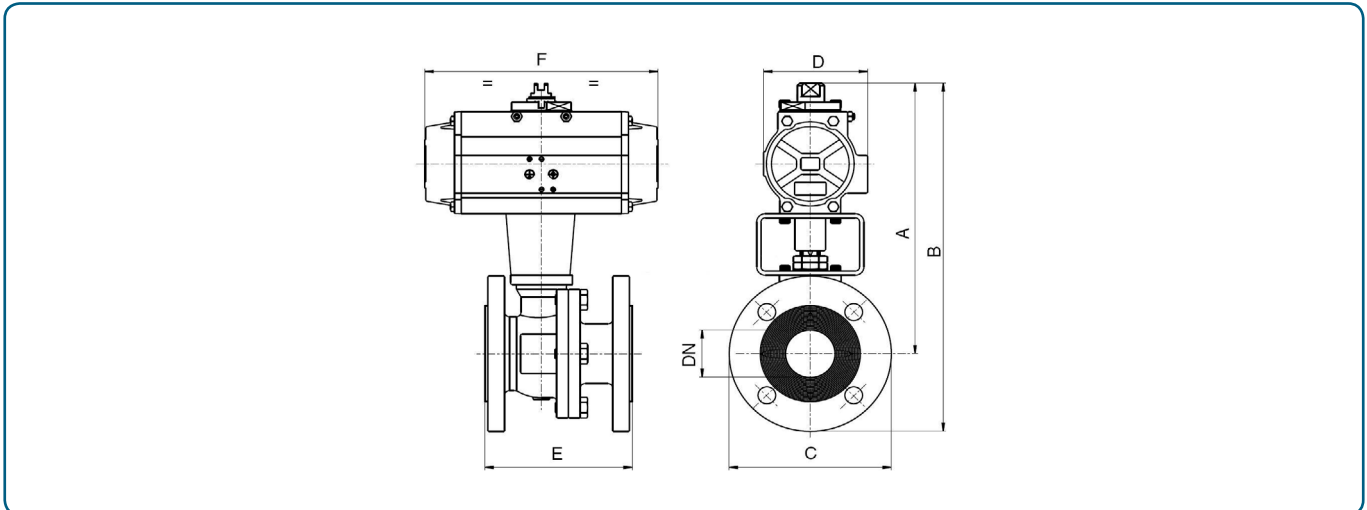
- Электропневматический позиционер 4-20мА (в том числе во взрывозащищенном исполнении, с нержавеющей корпусом)
- Пневматический позиционер 0,2-1 бар
- Блоки датчиков положения (в том числе взрывозащищенные)
- Ручной дублер
- Устройство экстренного открытия (для приводов двойного действия)
- Пневмораспределители по стандарту NAMUR со схемой работы 5/2, 3/2 с моностабильными и бистабильными управления
- Фитинги
- Пневматические трубопроводы

# ШАРОВОЙ КРАН МОДЕЛИ 760001 С ПНЕВМОПРИВОДОМ, ПОКРЫТЫМ PTFE.



- Максимальное давление управления: 8 бар
- Смазка привода: не требуется
- Присоединение давления управления: резьба (см. характеристики привода), либо площадка по стандарту NAMUR
- Исполнение привода:
  - стандарт (-20°C / +85°C)
  - низкотемпературное исполнение (-40°C / +85°C)
  - высокотемпературное исполнение (-20°C / +150°C)
  - привод покрытый тефлоном
  - никелированный привод
  - нержавеющий вал
  - окрашенный привод
  - привод полностью из нержавеющей стали

Шаровой кран модели 760001 с пневмоприводом, покрытым PTFE Ду 15 - Ду 200.



Арт. 8P0119TF Шаровой кран модели 760001 в сборе с пневмоприводом двойного действия, покрытым PTFE. Привод подобран для давления управления 6 бар.

Ду	15	20	25	32	40	50	65	80	100	125	150	200
Ру	40	40	40	40	40	40	16	16	16	16	16	16
<b>A</b>	148	189	207	210	250	275	299	333	360	382	462	527
<b>B</b>	195	242	265	280	325	357	392	433	470	507	604	697
<b>C</b>	95	105	115	140	150	165	185	200	220	250	285	340
<b>D</b>	45	71	71	71	81	95	106	106	123	123	148	164
<b>E</b>	115	120	125	130	140	150	170	180	190	325	350	400
<b>F</b>	110	141	141	141	164	210	241	241	275	275	372	435
<b>Привод</b>	<b>DA 32</b>	<b>DA 52</b>	<b>DA 52</b>	<b>DA 52</b>	<b>DA 63</b>	<b>DA 75</b>	<b>DA 85</b>	<b>DA 85</b>	<b>DA 100</b>	<b>DA 100</b>	<b>DA 125</b>	<b>DA 140</b>

Арт. 8P0120TF Шаровой кран модели 760001 в сборе с пневмоприводом одностороннего действия\*, покрытым PTFE. Привод подобран для давления управления 6 бар.

Ду	15	20	25	32	40	50	65	80	100	125	150	200
Ру	40	40	40	40	40	40	16	16	16	16	16	16
<b>A</b>	184	200	219	222	282	302	346	393	407	452	508	552
<b>B</b>	232	253	277	292	357	385	439	493	517	577	651	722
<b>C</b>	95	105	115	140	150	165	185	200	220	250	285	340
<b>D</b>	71	81	81	81	106	123	137	148	148	164	186	186
<b>E</b>	115	120	125	130	140	150	170	180	190	325	350	400
<b>F</b>	141	164	164	164	241	275	333	372	372	435	500	500
<b>Привод</b>	<b>SR 52</b>	<b>SR 63</b>	<b>SR 63</b>	<b>SR 63</b>	<b>SR 85</b>	<b>SR 100</b>	<b>SR 115</b>	<b>SR 125</b>	<b>SR 125</b>	<b>SR 140</b>	<b>SR 160</b>	<b>SR 160</b>

\*По умолчанию шаровой кран с пневмоприводом одностороннего действия поставляется в нормально открытом исполнении. Если требуется заказать нормально закрытый шаровой кран с пневмоприводом одностороннего действия, просьба указывать это при заказе.

Дополнительно поставляются:

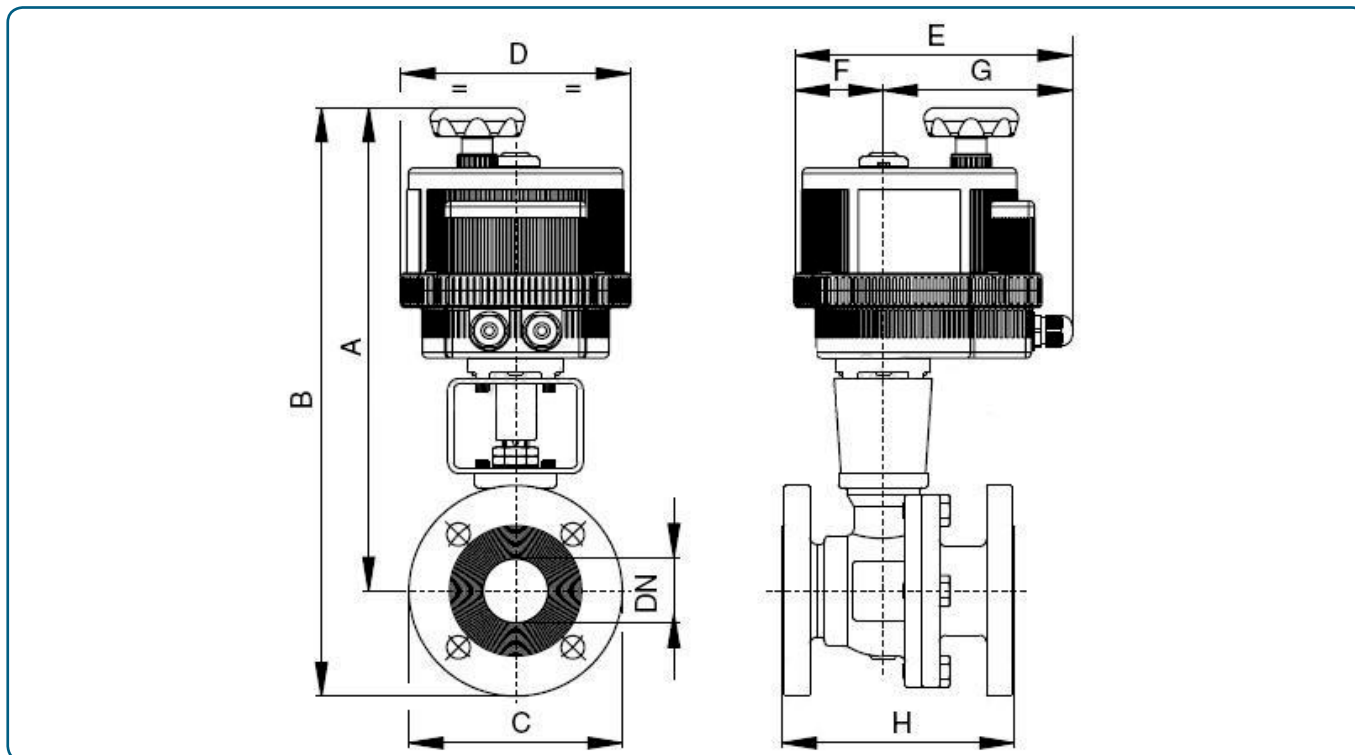
- Электропневматический позиционер 4-20мА (в том числе во взрывозащищенном исполнении, с нержавеющей корпусом)
- Пневматический позиционер 0,2-1 бар
- Блоки датчиков положения (в том числе взрывозащищенные)
- Ручной дублер
- Устройство экстренного открытия (для приводов двойного действия)
- Пневмораспределители по стандарту NAMUR со схемой работы 5/2, 3/2 с моностабильными и бистабильными управления
- Фитинги
- Пневматические трубопроводы

## ШАРОВОЙ КРАН МОДЕЛИ 760001 С ЭЛЕКТРОПРИВОДОМ VALBIA.



Напряжение питания: 24V AC/DC, 12V DC, 100-240 V AC  
 Датчики положения: входят в стандартную комплектацию  
 Время срабатывания: см. характеристики привода  
 Рабочая температура: -20°C / +55°C (так же имеются встроенные нагревательные элементы, которые включаются, если температура внутри привода опускается ниже -25°C)  
 Защита: IP67  
 Ручной дублер: входит в стандартную комплектацию

АПТ. 8E054\*\*\* Шаровой кран модели 760001 с электроприводом Ду 15 - Ду 150



Ду	15	20	25	32	40	50	65	80	100	125	150
Ру	40	40	40	40	40	40	16	16	16	16	16
<b>A</b>	225	229	294	324	351	359	386	420	435	458	491
<b>B</b>	272	282	351	394	426	441	478	520	544	583	634
<b>C</b>	95	105	115	140	150	165	185	200	220	250	285
<b>D</b>	123	123	157	185	185	185	211	211	211	222	222
<b>E</b>	164	164	191	215	215	215	237	237	237	247	247
<b>F</b>	43	43	61	68	68	68	84	84	84	77	77
<b>G</b>	121	121	130	147	147	147	153	153	153	170	170
<b>H</b>	115	120	125	130	140	150	170	180	190	325	350
<b>Привод</b>	<b>VB015</b>	<b>VB015</b>	<b>VB030</b>	<b>VB060</b>	<b>VB060</b>	<b>VB060</b>	<b>VB110</b>	<b>VB110</b>	<b>VB190</b>	<b>VB270</b>	<b>VB350</b>

\*\*\* Код заказа

Мод. VB 015	12V AC/DC + 001	24V AC/DC + 002	100-240V AC + 004
Мод. VB 030 - VB 350	12V DC + 001		

ШАРОВОЙ КРАН МОД. 760001