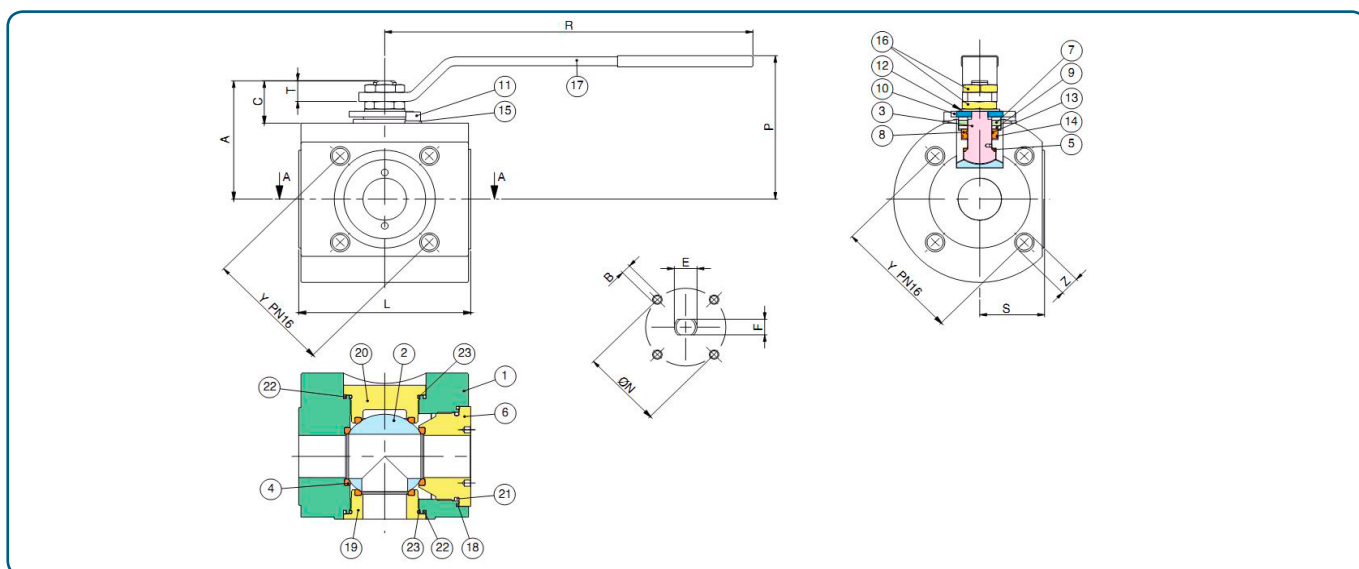


СЕРИЯ COMBI-SFER ШАРОВОЙ КРАН МОДЕЛИ 776601(L)



Трехходовой шаровой кран, углеродистая сталь.
 Рабочая температура: -10°C / +160°C
 Направление потока: в обоих направлениях
 Размеры: От DN 15 до DN 100
 Управление: Ручка с углом поворота 90°

РАЗМЕРЫ И СПЕЦИФИКАЦИЯ МАТЕРИАЛОВ ШАРОВЫХ КРАНОВ МОДЕЛИ 776601(L)



| ПОЗ. | НАИМЕНОВАНИЕ | МАТЕРИАЛ | КОЛ-ВО |
|------|-----------------------|----------------------|--------|
| 1 | Корпус | ASTM A105 | 1 |
| 2 | Шар | A182-F316/ A351-CF8M | 1 |
| 3 | Шток | A182-F304 | 1 |
| 4 | Уплотнение шара | PTFE | 4 |
| 5 | Шайба | PTFE | 1 |
| 6 | Патрубок | ASTM A105 | 1 |
| 7 | Уплотнение | Графойл | 1 |
| 8 | Уплотнение | PTFE | 1 |
| 9 | Втулка сальника | Углеродистая сталь | 2 |
| 10 | Шайба полуоборотная | Углеродистая сталь | 1 |
| 11 | Винт | Углеродистая сталь | 2 |
| 12 | Тарельчатая пружина | Углеродистая сталь | 2 |
| 13 | Кольцевое уплотнение | FKM | 1 |
| 14 | Кольцевое уплотнение | FKM | 1 |
| 15 | Шайба | Нержавеющая сталь | 2 |
| 16 | Гайка | Углеродистая сталь | 2 |
| 17 | Ручка | Углеродистая сталь | 1 |
| 18 | Уплотнение корпуса | PTFE | 1 |
| 19 | Прижимная гайка штока | ASTM A105 | 1 |
| 20 | Прижимная гайка штока | ASTM A105 | 1 |
| 21 | Кольцевое уплотнение | FKM | 1 |
| 22 | Уплотнение корпуса | PTFE | 2 |
| 23 | Кольцевое уплотнение | FKM | 2 |

| Ду | Y | Z | L | S | R | P | A | C | T | E | F | N | B | Py | Kr | |
|-------|-----|-----|-------|-----|------|-------|-----|-----|----|------|-----|----|-----|-------|----|------|
| 1/2" | 15 | 65 | 4xM12 | 97 | 32 | 131.5 | 67 | 55 | 22 | 12 | M10 | 7 | 42 | 4xM5 | 16 | 4.5 |
| 3/4" | 20 | 75 | 4xM12 | 108 | 40 | 174 | 79 | 67 | 23 | 12 | M10 | 7 | 42 | 4xM5 | 16 | 6.5 |
| 1" | 25 | 85 | 4xM12 | 115 | 41.5 | 174 | 95 | 76 | 27 | 12 | M12 | 8 | 50 | 4xM5 | 16 | 7 |
| 1"1/4 | 32 | 100 | 4xM16 | 140 | 52.5 | 174 | 109 | 92 | 30 | 12 | M12 | 8 | 50 | 4xM5 | 16 | 12.5 |
| 1"1/2 | 40 | 110 | 4xM16 | 150 | 56.5 | 321 | 129 | 107 | 38 | 18.5 | M20 | 14 | 70 | 4xM6 | 16 | 16.5 |
| 2" | 50 | 125 | 4xM16 | 167 | 62 | 321 | 137 | 115 | 38 | 18.5 | M20 | 14 | 70 | 4xM6 | 16 | 22.5 |
| 2"1/2 | 65 | 145 | 4xM16 | 185 | 70 | 321 | 149 | 129 | 41 | 21.5 | M20 | 14 | 70 | 4xM8 | 16 | 33 |
| 3" | 80 | 160 | 8xM16 | 216 | 127 | 381 | 171 | 147 | 40 | 18 | M24 | 18 | 102 | 4xM8 | 16 | 60 |
| 4" | 100 | 180 | 8xM16 | 250 | 150 | 381 | 167 | 146 | 43 | 20 | M24 | 18 | 102 | 4xM10 | 16 | 95 |

УСЛОВИЯ ЭКСПЛУАТАЦИИ

Установка в систему фиксированного трубопровода.

Дополнительная информация в каталоге Технических спецификаций.

Номинальное давление (Py) в бар.

Для температур больше 80°C см. диаграмму в каталоге Технических спецификаций.

KV: коэффициент истечения, выраженный в м³/ч при дифференциальном давлении в 100 кПа.

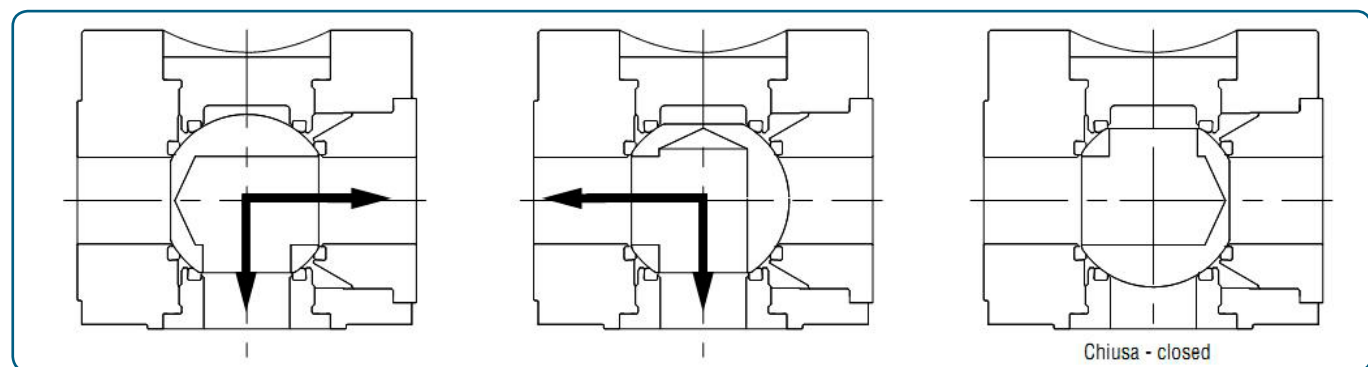
Вакуум: макс. 10⁻³.

Пределы температуры: -10°C/ +160°C.

Направление потока: в двух направлениях.

Рекомендуется использовать вентили в положении ОТКРЫТ или ЗАКРЫТ, избегая промежуточных положений и осуществлять срабатывание не менее двух раз в год.

СХЕМА РАБОТЫ ШАРОВОГО КРАНА МОДЕЛИ 776601(L)

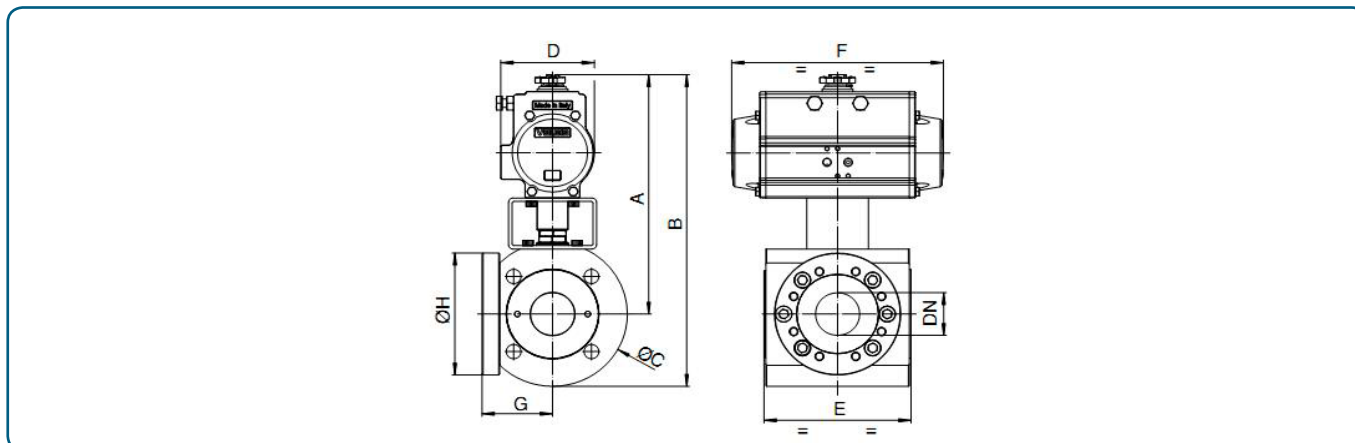


ШАРОВОЙ КРАН МОДЕЛИ 776601(L) С ПНЕВМОПРИВОДОМ.



Максимальное давление управления: 8 бар
 Смазка привода: не требуется
 Присоединение давления управления: резьба (см. характеристики привода), либо площадка по стандарту NAMUR
 Исполнение привода:
 -стандарт (-20°C / +85°C)
 -низкотемпературное исполнение (-40°C / +85°C)
 -высокотемпературное исполнение (-20°C / +150°C)
 -привод покрытый тефлоном
 -никелированный привод
 -нержавеющий вал
 -окрашенный привод
 -привод полностью из нержавеющей стали

Шаровой кран модели 776601(L) с пневмоприводом Ду 15 - Ду 100.



Арт. 8P028600. Шаровой кран модели 776601 в сборе с пневмоприводами двойного действия. Привод подобран для давления управления 6 бар.

| Ду | 15 | 20 | 25 | 32 | 40 | 50 | 65 | 80 | 100 |
|---------------|--------------|--------------|--------------|--------------|--------------|--------------|---------------|---------------|---------------|
| Ру | 16 | 16 | 16 | 16 | 16 | 16 | 16 | 16 | 16 |
| A | 185 | 207 | 222 | 253 | 260 | 282 | 306 | 380 | 376 |
| B | 233 | 257 | 277 | 318 | 335 | 367 | 411 | 495 | 515 |
| C | 95 | 100 | 109 | 130 | 150 | 170 | 210 | 229 | 278 |
| D | 71 | 81 | 81 | 95 | 95 | 106 | 123 | 137 | 137 |
| E | 97 | 108 | 115 | 140 | 150 | 167 | 185 | 216 | 250 |
| F | 141 | 164 | 164 | 210 | 210 | 241 | 275 | 333 | 333 |
| G | 32 | 40 | 41.5 | 52.5 | 56.5 | 62 | 70 | 127 | 150 |
| H | - | - | - | - | - | - | - | 212 | 239 |
| Привод | DA 52 | DA 63 | DA 63 | DA 75 | DA 75 | DA 85 | DA 100 | DA 115 | DA 115 |

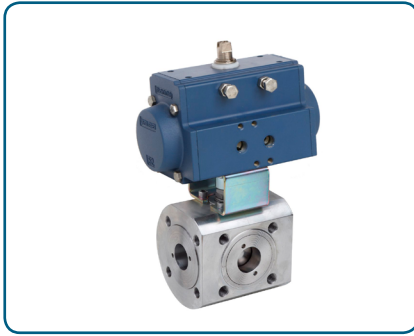
Арт. 8P028800. Шаровой кран модели 776601 в сборе с пневмоприводами одностороннего действия. Привод подобран для давления управления 6 бар.

| Ду | 15 | 20 | 25 | 32 | 40 | 50 | 65 | 80 | 100 |
|---------------|--------------|--------------|--------------|---------------|---------------|---------------|---------------|---------------|---------------|
| Ру | 16 | 16 | 16 | 16 | 16 | 16 | 16 | 16 | 16 |
| A | 196 | 239 | 254 | 280 | 287 | 330 | 353 | 414 | 410 |
| B | 244 | 289 | 309 | 345 | 362 | 415 | 458 | 529 | 549 |
| C | 95 | 100 | 109 | 130 | 150 | 170 | 210 | 229 | 278 |
| D | 81 | 106 | 106 | 123 | 123 | 137 | 148 | 164 | 164 |
| E | 97 | 108 | 115 | 140 | 150 | 167 | 185 | 216 | 250 |
| F | 164 | 241 | 241 | 275 | 275 | 333 | 372 | 435 | 435 |
| G | 32 | 40 | 41.5 | 52.5 | 56.5 | 62 | 70 | 127 | 150 |
| H | - | - | - | - | - | - | - | 212 | 239 |
| Привод | SR 63 | SR 85 | SR 85 | SR 100 | SR 100 | SR 115 | SR 125 | SR 140 | SR 140 |

Дополнительно поставляются:

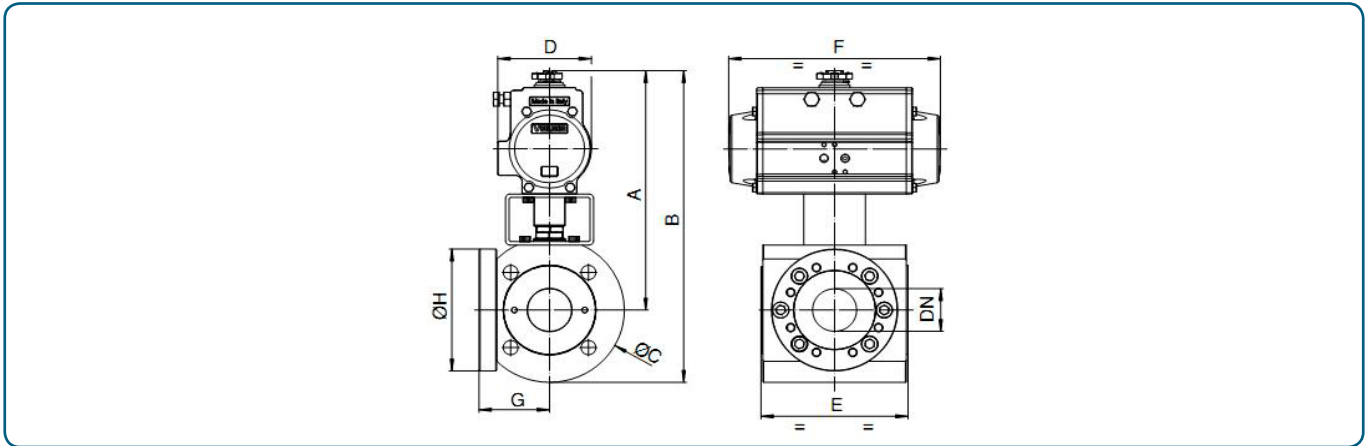
- Электропневматический позиционер 4-20мА (в том числе во взрывозащищенном исполнении, с нержавеющей корпусом)
- Пневматический позиционер 0,2-1 бар
- Блоки датчиков положения (в том числе взрывозащищенные)
- Ручной дублер
- Устройство экстренного открытия (для приводов двойного действия)
- Пневмораспределители по стандарту NAMUR со схемой работы 5/2, 3/2 с моностабильными и бистабильными управления
- Фитинги
- Пневматические трубопроводы

ШАРОВОЙ КРАН МОДЕЛИ 776601(L) С ПНЕВМОПРИВОДОМ, ПОКРЫТЫМ РТФЕ.



- Максимальное давление управления: 8 бар
- Смазка привода: не требуется
- Присоединение давления управления: резьба (см. характеристики привода), либо площадка по стандарту NAMUR
- Исполнение привода:
 - стандарт (-20°C / +85°C)
 - низкотемпературное исполнение (-40°C / +85°C)
 - высокотемпературное исполнение (-20°C / +150°C)
 - привод покрытый тефлоном
 - никелированный привод
 - нержавеющий вал
 - окрашенный привод
 - привод полностью из нержавеющей стали

Шаровой кран модели 776601(L) с пневмоприводом, покрытым PTFE Ду 15 - Ду 100.



Арт. 8P0286TF. Шаровой кран модели 776601 в сборе с пневмоприводом двойного действия, покрытым PTFE. Привод подобран для давления управления 6 бар.

| Ду | 15 | 20 | 25 | 32 | 40 | 50 | 65 | 80 | 100 |
|---------------|--------------|--------------|--------------|--------------|--------------|--------------|---------------|---------------|---------------|
| Ру | 16 | 16 | 16 | 16 | 16 | 16 | 16 | 16 | 16 |
| A | 185 | 207 | 222 | 253 | 260 | 282 | 306 | 380 | 376 |
| B | 233 | 257 | 277 | 318 | 335 | 367 | 411 | 495 | 515 |
| C | 95 | 100 | 109 | 130 | 150 | 170 | 210 | 229 | 278 |
| D | 71 | 81 | 81 | 95 | 95 | 106 | 123 | 137 | 137 |
| E | 97 | 108 | 115 | 140 | 150 | 167 | 185 | 216 | 250 |
| F | 141 | 164 | 164 | 210 | 210 | 241 | 275 | 333 | 333 |
| G | 32 | 40 | 41.5 | 52.5 | 56.5 | 62 | 70 | 127 | 150 |
| H | - | - | - | - | - | - | - | 212 | 239 |
| Привод | DA 52 | DA 63 | DA 63 | DA 75 | DA 75 | DA 85 | DA 100 | DA 115 | DA 115 |

Арт. 8P0288TF. Шаровой кран модели 776601 в сборе с пневмоприводом одностороннего действия, покрытым PTFE. Привод подобран для давления управления 6 бар.

| Ду | 15 | 20 | 25 | 32 | 40 | 50 | 65 | 80 | 100 |
|---------------|--------------|--------------|--------------|---------------|---------------|---------------|---------------|---------------|---------------|
| Ру | 16 | 16 | 16 | 16 | 16 | 16 | 16 | 16 | 16 |
| A | 196 | 239 | 254 | 280 | 287 | 330 | 353 | 414 | 410 |
| B | 244 | 289 | 309 | 345 | 362 | 415 | 458 | 529 | 549 |
| C | 95 | 100 | 109 | 130 | 150 | 170 | 210 | 229 | 278 |
| D | 81 | 106 | 106 | 123 | 123 | 137 | 148 | 164 | 164 |
| E | 97 | 108 | 115 | 140 | 150 | 167 | 185 | 216 | 250 |
| F | 164 | 241 | 241 | 275 | 275 | 333 | 372 | 435 | 435 |
| G | 32 | 40 | 41.5 | 52.5 | 56.5 | 62 | 70 | 127 | 150 |
| H | - | - | - | - | - | - | - | 212 | 239 |
| Привод | SR 63 | SR 85 | SR 85 | SR 100 | SR 100 | SR 115 | SR 125 | SR 140 | SR 140 |

Дополнительно поставляются:

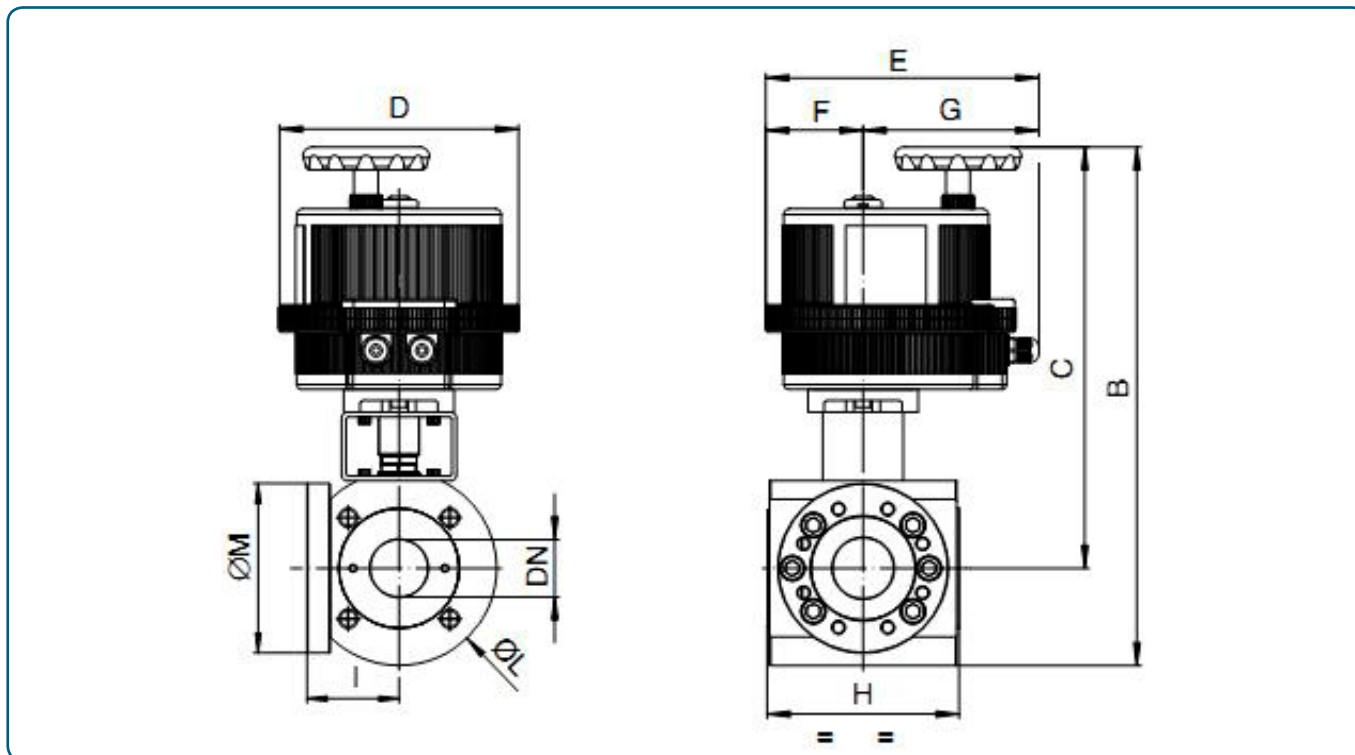
- Электропневматический позиционер 4-20мА (в том числе во взрывозащищенном исполнении, с нержавеющей корпусом)
- Пневматический позиционер 0,2-1 бар
- Блоки датчиков положения (в том числе взрывозащищенные)
- Ручной дублер
- Устройство экстренного открытия (для приводов двойного действия)
- Пневмораспределители по стандарту NAMUR со схемой работы 5/2, 3/2 с моностабильными и бистабильными управления
- Фитинги
- Пневматические трубопроводы

ШАРОВОЙ КРАН МОДЕЛИ 776601(L) С ЭЛЕКТРОПРИВОДОМ VALBIA.



Напряжение питания: 24V AC/DC, 12V DC, 100-240 V AC
 Датчики положения: входят в стандартную комплектацию
 Время срабатывания: см. характеристики привода
 Рабочая температура: -20°C / +55°C (так же имеются встроенные нагревательные элементы, которые включаются, если температура внутри привода опускается ниже -25°C
 Защита: IP67
 Ручной дублер: входит в стандартную комплектацию

Арт. 8E170***. Шаровой кран модели 776601 с электроприводом Ду 15 - Ду 100



| Ду | 15 | 20 | 25 | 32 | 40 | 50 | 65 | 80 | 100 |
|---------------|--------------|--------------|--------------|--------------|--------------|--------------|--------------|--------------|--------------|
| Ру | 16 | 16 | 16 | 16 | 16 | 16 | 16 | 16 | 16 |
| B | 273 | 332 | 352 | 402 | 419 | 454 | 485 | 536 | 556 |
| C | 225 | 282 | 297 | 337 | 344 | 369 | 380 | 421 | 417 |
| D | 123 | 157 | 157 | 185 | 185 | 211 | 211 | 222 | 222 |
| E | 164 | 191 | 191 | 215 | 215 | 237 | 237 | 247 | 247 |
| F | 43 | 61 | 61 | 68 | 68 | 84 | 84 | 77 | 77 |
| G | 121 | 130 | 130 | 147 | 147 | 153 | 153 | 170 | 170 |
| H | 97 | 108 | 115 | 140 | 150 | 167 | 185 | 216 | 250 |
| I | 32 | 40 | 41.5 | 52.5 | 56.5 | 62 | 70 | 127 | 150 |
| L | 95 | 100 | 109 | 130 | 150 | 170 | 210 | 229 | 278 |
| M | - | - | - | - | - | - | - | 212 | 239 |
| Привод | VB015 | VB030 | VB030 | VB060 | VB060 | VB110 | VB190 | VB270 | VB270 |

*** Код заказа

| | | | |
|----------------------|--------------------|--------------------|----------------------|
| Мод. VB 015 | 12V AC/DC + 001 | 24V AC/DC + 002 | 100-240V AC + 004 |
| Мод. VB 030 - VB 350 | 12V DC + 001 | | |