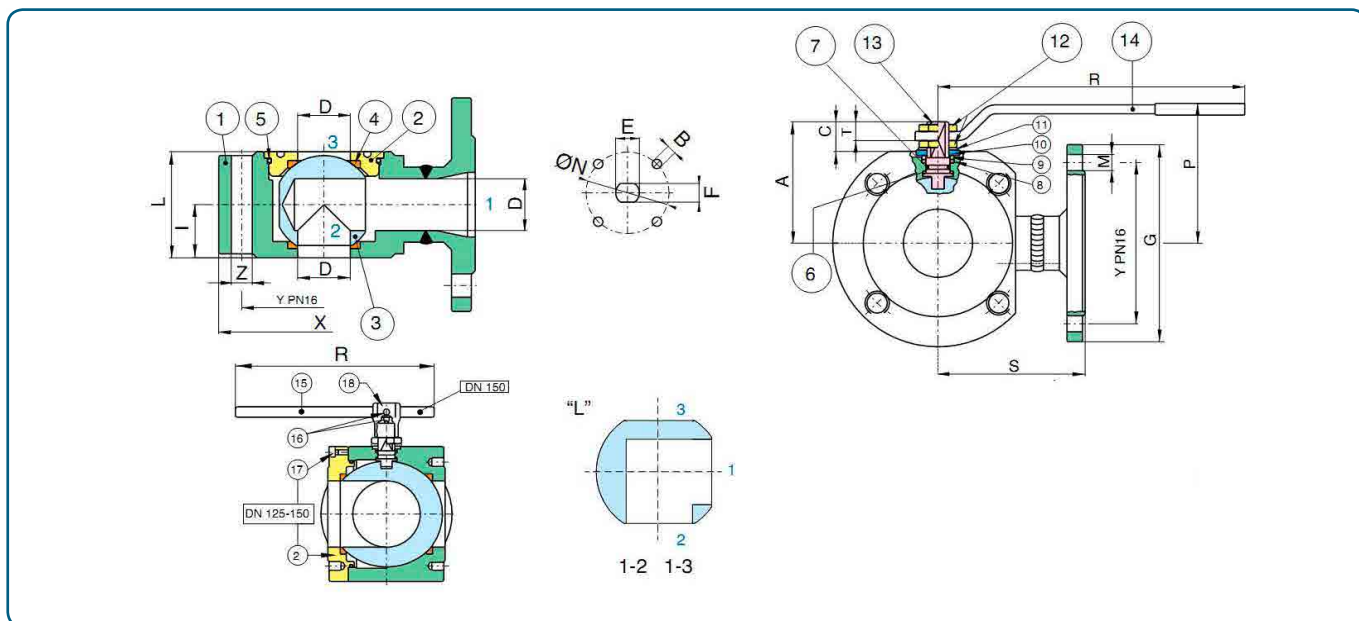


СЕРИЯ COMBI-SFER ШАРОВОЙ КРАН МОДЕЛИ 776010(T)



Трехходовой шаровой кран, нержавеющая сталь.
 Рабочая температура: -20°C / +160°C
 Направление потока: в обоих направлениях
 Размеры: От DN 8 до DN 100
 Управление: Ручка с углом поворота 90°

РАЗМЕРЫ И СПЕЦИФИКАЦИЯ МАТЕРИАЛОВ ШАРОВЫХ КРАНОВ МОДЕЛИ 776010(T)



ПОЗ.	НАИМЕНОВАНИЕ	МАТЕРИАЛ	КОЛ-ВО
1	Корпус	A182-F316	1
2	Патрубок	A182-F316	1
3	Шар	Нержавеющая сталь A351-CF8	1
4	Уплотнение шара	PTFE	2
5	Уплотнительное кольцо	FKM	1
6	Шайба	PTFE	1
7	Уплотнительное кольцо	FKM	1
8	Уплотнение	PTFE	1
9	Втулка сальника	Углеродистая сталь	1
10	Шайба полуоборотна	Нержавеющая сталь AISI 430 (Ду15-50) Углеродистая сталь (Ду65-100)	2 1
11	Тарельчатая пружина	Углеродистая сталь	2
12	Гайка	Углеродистая сталь	2
13	Шток	Нержавеющая сталь A182- F316	1
14	Ручка	Углеродистая сталь	1
15	Ручка DN 150	Углеродистая сталь	1
16	Винт	Углеродистая сталь	1
17	Винт	Углеродистая сталь	8
18	Корпус ручки Ду 150	EN-GJL-250	1

Ду	X	Y	Z	I	L	R	P	A	C	T	G	M	D	S	E	F	N	B	Kv	Py	Kr	
1/2"	15	89	65	4xM12	20	40	131,5	64,5	47	15,5	9	95	4x14	10	76	10	7	32	4xM5	5,2	16	2,23
3/4"	20	99	75	4xM12	20	40	131,5	67	49,5	13,5	9	105	4x14	15	82	10	7	32	4xM5	9,2	16	2,86
1"	25	109	85	4xM12	23	46	174,5	79	59	18	12,5	115	4x14	20	86	12	8	42	4xM5	14,4	16	3,89
1"1/4	32	130	100	4xM16	29	58	250,5	84	64	15,5	11,5	140	4x18	25	100	12	8	42	4xM5	23,6	16	6,21
1"1/2	40	140	110	4xM16	35,5	71	250,5	102,5	78	24,5	13	150	4x18	32	105	16	10	50	4xM6	36,9	16	8,50
2"	50	160	125	4xM16	41	82	321,5	109	85	25	13,5	165	4x18	40	115	16	10	50	4xM6	57,7	16	12,27
2"1/2	65	180	145	4xM16	53	106	321,5	128	104,5	28	18	185	4x18	50,2	125	20	14	70	4xM8	97,5	16	19,10
3"	80	200	160	8xM16	61	122	381,5	136,5	113	28	18	200	8x18	64	150	20	14	70	4xM8	147,7	16	24,34
4"	100	220	180	8xM16	76	152	381,5	155,5	136	34,5	22	220	8x18	76	159	24	18	102	4xM10	230,7	16	38,45

УСЛОВИЯ ЭКСПЛУАТАЦИИ

Установка в систему фиксированного трубопровода.

Дополнительная информация в каталоге Технических спецификаций.

Номинальное давление (Py) в бар.

Для температур больше 80°C см. диаграмму в каталоге Технических спецификаций.

KV: коэффициент истечения, выраженный в м³/ч при дифференциальном давлении в 100 кПа.

Вакуум: макс. 10⁻³.

Пределы температуры: -20°C/ +160°C.

Направление потока: в двух направлениях.

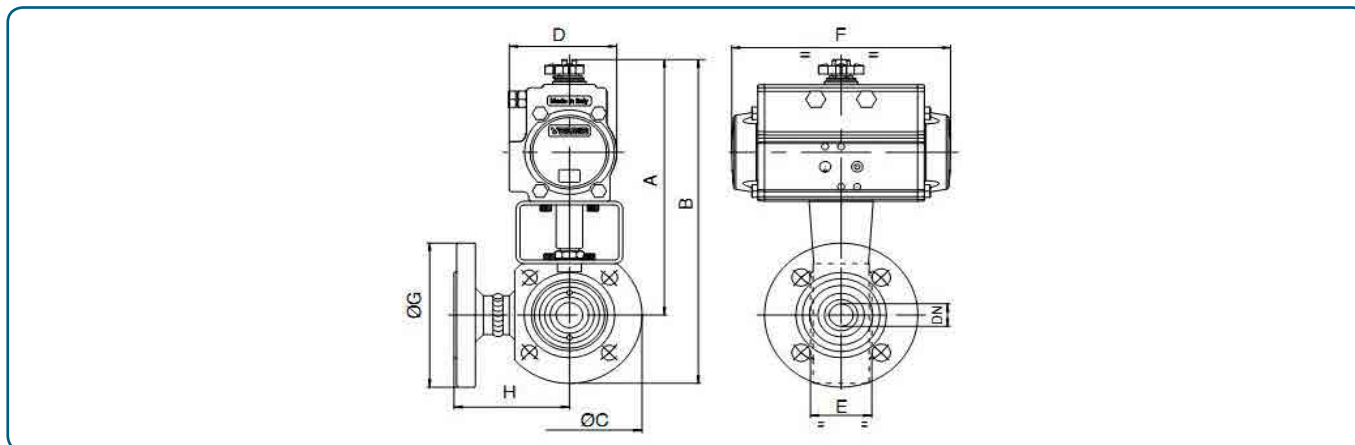
Рекомендуется использовать вентили в положении ОТКРЫТ или ЗАКРЫТ, избегая промежуточных положений и осуществлять срабатывание не менее двух раз в год.

ШАРОВОЙ КРАН МОДЕЛИ 776010(Т) С ПНЕВМОПРИВОДОМ.



Максимальное давление управления: 8 бар
 Смазка привода: не требуется
 Присоединение давления управления: резьба (см. характеристики привода), либо площадка по стандарту NAMUR
 Исполнение привода:
 -стандарт (-20°C / +85°C)
 -низкотемпературное исполнение (-40°C / +85°C)
 -высокотемпературное исполнение (-20°C / +150°C)
 -привод покрытый тефлоном
 -никелированный привод
 -нержавеющий вал
 -окрашенный привод
 -привод полностью из нержавеющей стали

Шаровой кран модели 776010(Т) с пневмоприводом Ду 15 - Ду100.



Арт. 8P011500. Шаровой кран модели 776010 в сборе с пневмоприводами двойного действия. Привод подобран для давления управления 6 бар.

Ду	15	20	25	32	40	50	65	80	100
Ру	16	16	16	16	16	16	16	16	16
A	147	189	193	200	227	251	282	290	340
B	191	239	248	265	297	331	372	390	450
C	89	99	109	130	140	160	180	200	220
D	45	71	71	71	81	95	106	106	123
E	40	40	46	58	71	82	106	122	152
F	110	141	141	141	164	210	241	241	275
G	95	105	115	140	150	165	185	200	220
H	76	82	86	100	105	115	125	150	159
Привод	DA 32	DA 52	DA 52	DA 52	DA 63	DA 75	DA 85	DA 85	DA 100

Арт. 8P011600. Шаровой кран модели 776010 в сборе с пневмоприводами одностороннего действия. Привод подобран для давления управления 6 бар.

Ду	15	20	25	32	40	50	65	80	100
Ру	16	16	16	16	16	16	16	16	16
A	183	199	204	212	259	278	349	370	387
B	228	249	259	277	329	358	439	470	497
C	89	99	109	130	140	160	180	200	220
D	71	81	81	81	106	123	137	148	148
E	40	40	46	58	71	82	106	122	152
F	141	164	164	164	241	275	333	372	372
G	95	105	115	140	150	165	185	200	220
H	76	82	86	100	105	115	125	150	159
Привод	SR 52	SR 63	SR 63	SR 63	SR 85	SR 100	SR 115	SR 125	SR 125

Дополнительно поставляются:

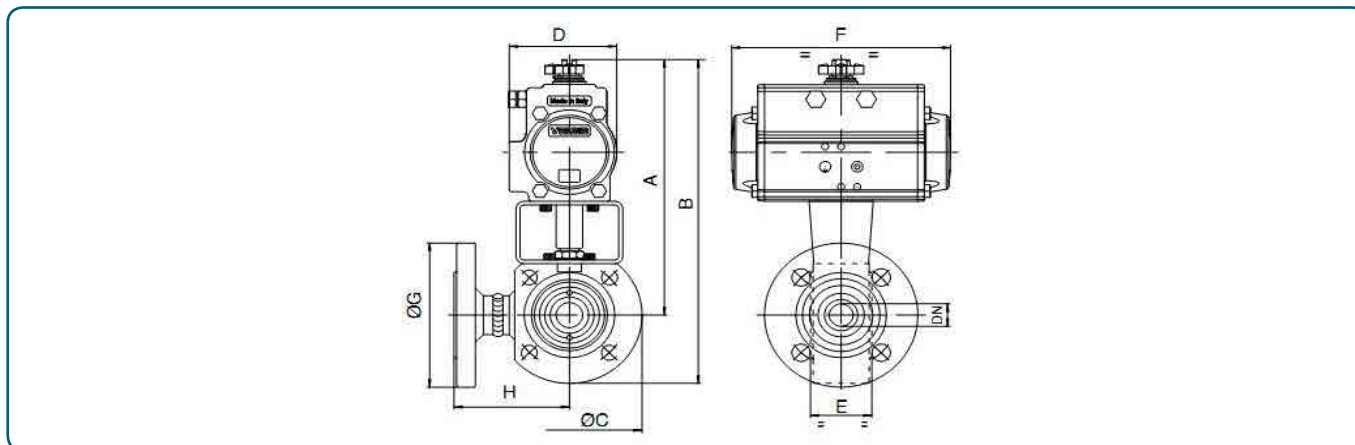
- Электропневматический позиционер 4-20мА (в том числе во взрывозащищенном исполнении, с нержавеющей корпусом)
- Пневматический позиционер 0,2-1 бар
- Блоки датчиков положения (в том числе взрывозащищенные)
- Ручной дублер
- Устройство экстренного открытия (для приводов двойного действия)
- Пневмораспределители по стандарту NAMUR со схемой работы 5/2, 3/2 с моностабильными и бистабильными управления
- Фитинги
- Пневматические трубопроводы

ШАРОВОЙ КРАН МОДЕЛИ 776010(Т) С ПНЕВМОПРИВОДОМ, ПОКРЫТЫМ РТФЕ.



- Максимальное давление управления: 8 бар
- Смазка привода: не требуется
- Присоединение давления управления: резьба (см. характеристики привода), либо площадка по стандарту NAMUR
- Исполнение привода:
 - стандарт (-20°C / +85°C)
 - низкотемпературное исполнение (-40°C / +85°C)
 - высокотемпературное исполнение (-20°C / +150°C)
 - привод покрытый тефлоном
 - никелированный привод
 - нержавеющий вал
 - окрашенный привод
 - привод полностью из нержавеющей стали

Шаровой кран модели 776010(Т) с пневмоприводом, покрытым PTFE Ду 15 - Ду 100.



Арт. 8P0115TF. Шаровой кран модели 776010 в сборе с пневмоприводом двойного действия, покрытым PTFE. Привод подобран для давления управления 6 бар.

Ду	15	20	25	32	40	50	65	80	100
Ру	16	16	16	16	16	16	16	16	16
A	147	189	193	200	227	251	282	290	340
B	191	239	248	265	297	331	372	390	450
C	89	99	109	130	140	160	180	200	220
D	45	71	71	71	81	95	106	106	123
E	40	40	46	58	71	82	106	122	152
F	110	141	141	141	164	210	241	241	275
G	95	105	115	140	150	165	185	200	220
H	76	82	86	100	105	115	125	150	159
Привод	DA 32	DA 52	DA 52	DA 52	DA 63	DA 75	DA 85	DA 85	DA 100

Арт. 8P0116TF. Шаровой кран модели 776010 в сборе с пневмоприводом одностороннего действия, покрытым PTFE. Привод подобран для давления управления 6 бар.

Ду	15	20	25	32	40	50	65	80	100
Ру	16	16	16	16	16	16	16	16	16
A	183	199	204	212	259	278	349	370	387
B	228	249	259	277	329	358	439	470	497
C	89	99	109	130	140	160	180	200	220
D	71	81	81	81	106	123	137	148	148
E	40	40	46	58	71	82	106	122	152
F	141	164	164	164	241	275	333	372	372
G	95	105	115	140	150	165	185	200	220
H	76	82	86	100	105	115	125	150	159
Привод	SR 52	SR 63	SR 63	SR 63	SR 85	SR 100	SR 115	SR 125	SR 125

Дополнительно поставляются:

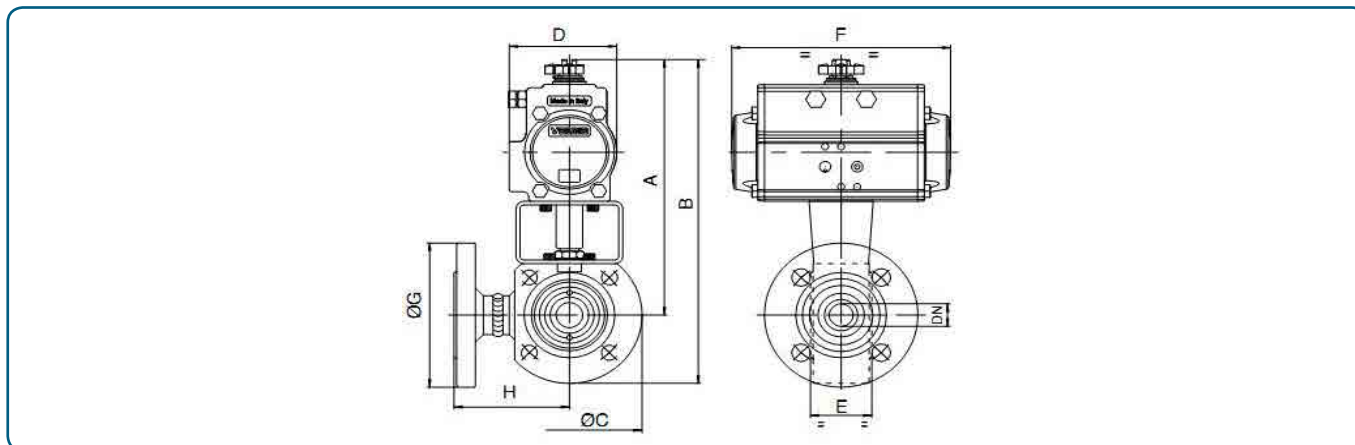
- Электропневматический позиционер 4-20мА (в том числе во взрывозащищенном исполнении, с нержавеющей корпусом)
- Пневматический позиционер 0,2-1 бар
- Блоки датчиков положения (в том числе взрывозащищенные)
- Ручной дублер
- Устройство экстренного открытия (для приводов двойного действия)
- Пневмораспределители по стандарту NAMUR со схемой работы 5/2, 3/2 с моностабильными и бистабильными управления
- Фитинги
- Пневматические трубопроводы

ШАРОВОЙ КРАН МОДЕЛИ 776010(Т) С НЕРЖАВЕЮЩИМ ПНЕВМОПРИВОДОМ.



Максимальное давление управления: 8 бар
 Смазка привода: не требуется
 Присоединение давления управления: резьба (см. характеристики привода), либо площадка по стандарту NAMUR
 Исполнение привода:
 -стандарт (-20°C / +85°C)
 -низкотемпературное исполнение (-40°C / +85°C)
 -высокотемпературное исполнение (-20°C / +150°C)
 -привод покрытый тефлоном
 -никелированный привод
 -нержавеющий вал
 -окрашенный привод
 -привод полностью из нержавеющей стали

Шаровой кран модели 776010(Т) с нержавеющей пневмоприводом Ду 15 - Ду100.



Арт. 8P0115SS. Шаровой кран модели 776010 в сборе с нержавеющей пневмоприводом двойного действия. Привод подобран для давления управления 6 бар.

Ду	15	20	25	32	40	50	65	80	100
Ру	16	16	16	16	16	16	16	16	16
A	147	189	193	200	227	251	282	290	340
B	191	239	248	265	297	331	372	390	450
C	89	99	109	130	140	160	180	200	220
D	45	71	71	71	81	95	106	106	123
E	40	40	46	58	71	82	106	122	152
F	110	141	141	141	164	210	241	241	275
G	95	105	115	140	150	165	185	200	220
H	76	82	86	100	105	115	125	150	159
Привод	DA 32	DA 52	DA 52	DA 52	DA 63	DA 75	DA 85	DA 85	DA 100

Арт. 8P0116SS. Шаровой кран модели 776010 в сборе с нержавеющей пневмоприводом одностороннего действия. Привод подобран для давления управления 6 бар.

Ду	15	20	25	32	40	50	65	80	100
Ру	16	16	16	16	16	16	16	16	16
A	183	199	204	212	259	278	349	370	387
B	228	249	259	277	329	358	439	470	497
C	89	99	109	130	140	160	180	200	220
D	71	81	81	81	106	123	137	148	148
E	40	40	46	58	71	82	106	122	152
F	141	164	164	164	241	275	333	372	372
G	95	105	115	140	150	165	185	200	220
H	76	82	86	100	105	115	125	150	159
Привод	SR 52	SR 63	SR 63	SR 63	SR 85	SR 100	SR 115	SR 125	SR 125

Дополнительно поставляются:

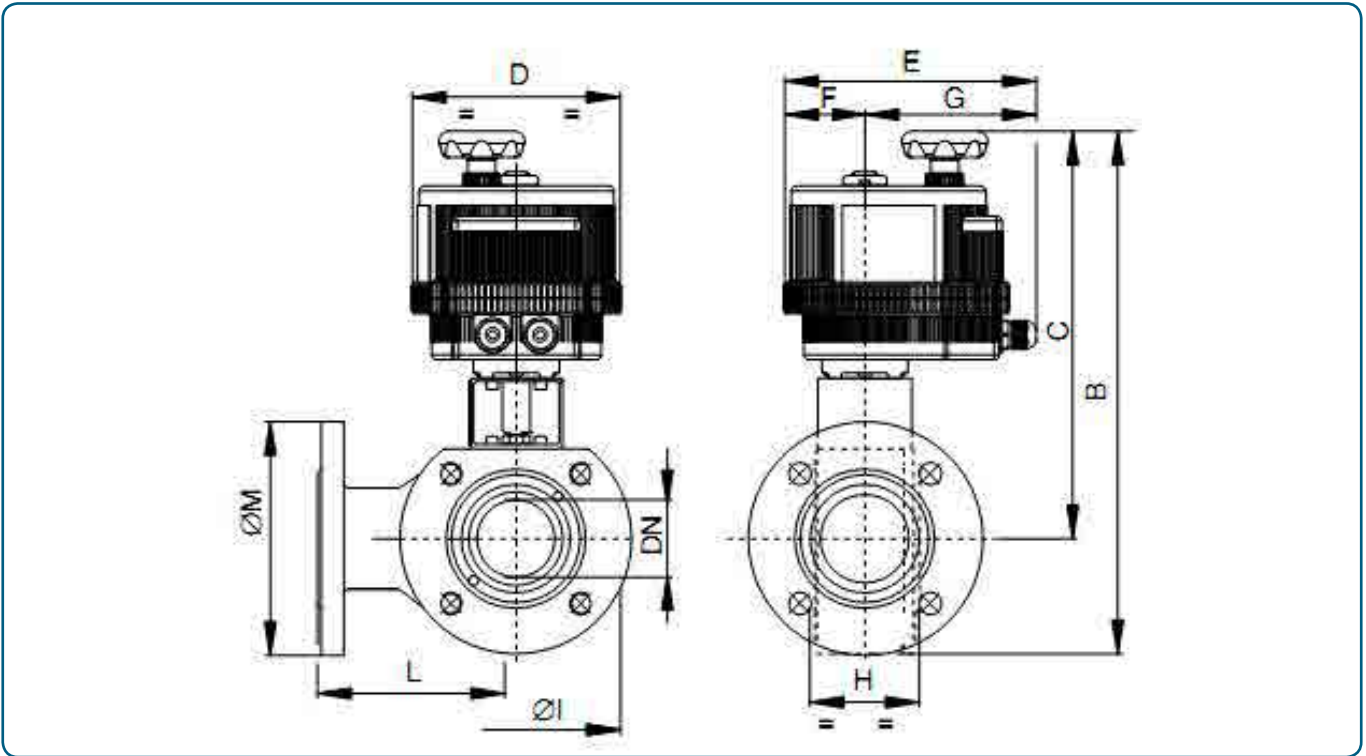
- Электропневматический позиционер 4-20мА (в том числе во взрывозащищенном исполнении, с нержавеющей корпусом)
- Пневматический позиционер 0,2-1 бар
- Блоки датчиков положения (в том числе взрывозащищенные)
- Ручной дублер
- Устройство экстренного открытия (для приводов двойного действия)
- Пневмораспределители по стандарту NAMUR со схемой работы 5/2, 3/2 с моностабильными и бистабильными управления
- Фитинги
- Пневматические трубопроводы

ШАРОВОЙ КРАН МОДЕЛИ 776010(Т) С ЭЛЕКТРОПРИВОДОМ VALBIA.



Напряжение питания: 24V AC/DC, 12V DC, 100-240 V AC
 Датчики положения: входят в стандартную комплектацию
 Время срабатывания: см. характеристики привода
 Рабочая температура: -20°C / +55°C (так же имеются встроенные нагревательные элементы, которые включаются, если температура внутри привода опускается ниже -25°C
 Защита: IP67
 Ручной дублер: входит в стандартную комплектацию

Арт. 8E016***. Шаровой кран модели 776010 с электроприводом Ду 15 - Ду 100



Ду	15	20	25	32	40	50	65	80	100
Ру	16	16	16	16	16	16	16	16	16
B	268	278	334	352	399	415	459	477	524
C	224	228	279	287	329	335	369	377	414
D	123	123	157	157	185	185	211	211	211
E	164	164	191	191	215	215	237	237	237
F	43	43	61	61	68	68	84	84	84
G	121	121	130	130	147	147	153	153	153
H	40	40	46	58	71	82	106	122	152
I	89	99	109	130	140	160	180	200	220
L	76	82	86	100	105	115	125	150	159
M	95	105	115	140	150	165	185	200	220
Привод	VB015	VB015	VB030	VB030	VB060	VB060	VB110	VB110	VB190

*** Код заказа

Мод. VB 015	12V AC/DC + 001	24V AC/DC + 002	100-240V AC + 004
Мод. VB 030 - VB 350	12V DC + 001		

ШАРОВОЙ КРАН МОД. 776010