

Серия QV



Задвижка ножа серии QV со сменным резиновым уплотнением. Уплотнение расположено в специальной проточке металлической втулки, расположенной внутри корпуса. Втулка так же защищает уплотнение от износа. В закрытом положении нож прижимается к уплотнению, обеспечивая герметичность класса А. В случае износа, резиновое уплотнение и защитное кольцо легко меняется. Уплотнение ножа обеспечивается набивкой из армированного PTFE. Подшипниковый узел оснащен масленкой с обратным клапаном для принудительной подачи смазки.

Применяется в угольной промышленности для пульпы, шлака, очистки сточных вод, в пищевой, бумажной, медицинской, нефтяной и химической промышленности, для воды, масел, пара, в добыче полезных ископаемых и драгоценных металлов, руды, древесной массы, пыли, гранул, химикатов, сточных вод, и других сред.

В качестве управления может быть использован штурвал, цепь, рычаг, пневмопривод (в том числе с ручным дублером), электропривод, гидропривод.

Основные характеристики

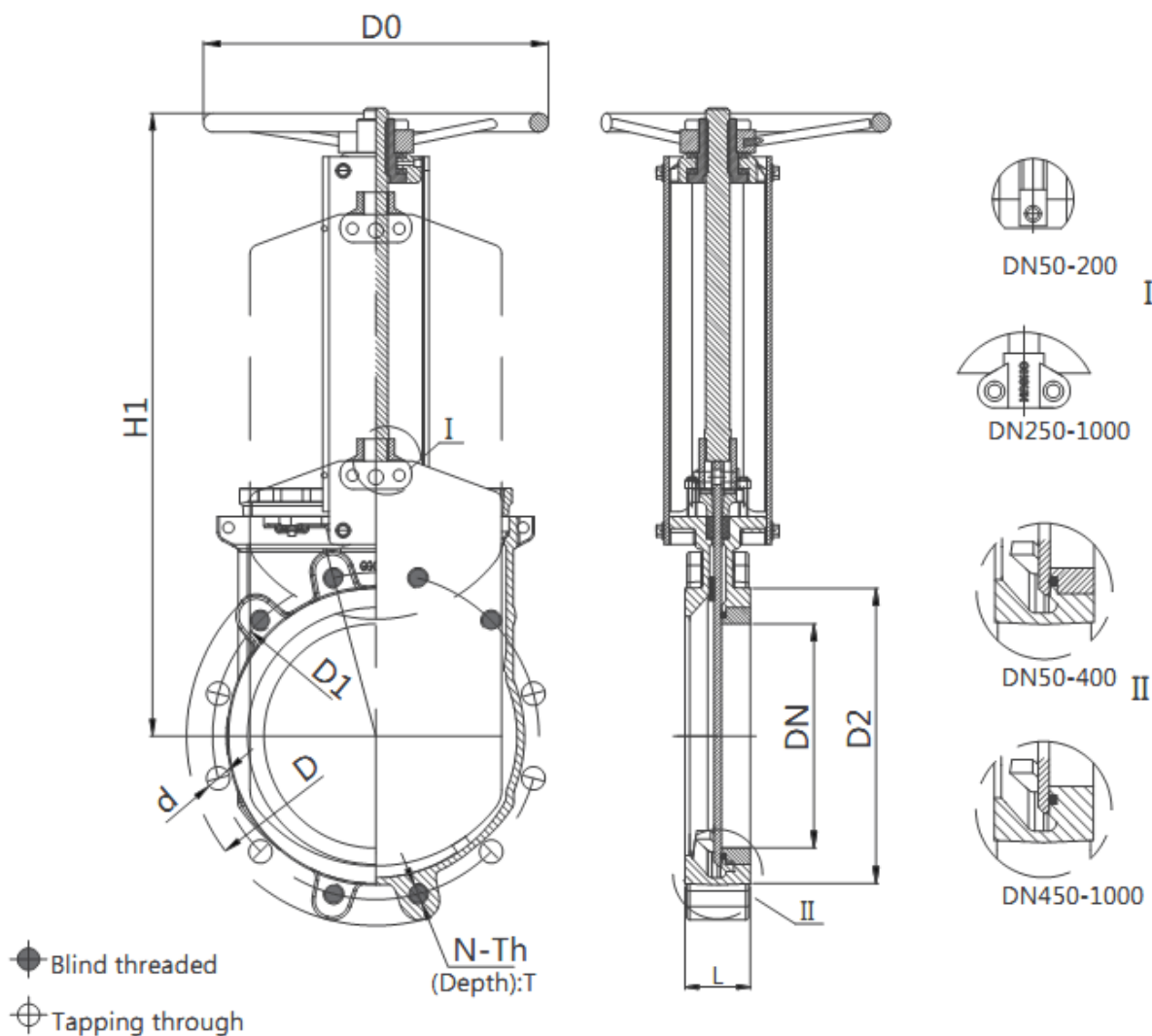
Рабочее давление	DN50-DN100	16 бар
	DN125-DN200	14 бар
	DN250-DN300	12 бар
	DN350-DN400	10 бар
	DN450-DN550	8 бар
	DN600-DN650	5 бар
	DN700-DN750	4 бар
	DN800-DN900	3 бар
	DN1000-DN1400	2 бар
Присоединение	DIN PN10, PN16, 150LB, JIS 10K, TABLE E/D	
Строительная длина	MSS SP-81	
Тестирование	API-598	
Материал корпуса	Чугун, углеродистая сталь WCB, нержавеющая сталь CF3M, CF8M, CF8	
Материал ножа	Нержавеющая сталь SS310, SS316L, SS316, SS304	
Уплотнение ножа	NBR, EPDM, FKM, металл	
Уплотнение ножа	Армированный PTFE	

Документ	№ документа	Дата	Версия
Ножевые затворы серии QV	ГП-2019.007.01КЛ	Март 2019	01.19

ООО «БОНОМИ-ГПК»

НОЖЕВЫЕ ЗАТВОРЫ СЕРИИ QV

Размеры



DN	L	D	D1	D2	D0	N-Th	d	H1
50	48	165	125	99	180	4-M16	Ø18	260
65	48	185	145	118	200	4-M16	Ø18	292
80	51	200	160	132	200	8-M16	Ø18	320
100	51	220	180	156	240	8-M16	Ø18	358
125	57	250	210	184	260	8-M16	Ø18	395
150	57	285	240	211	280	8-M20	Ø23	450
175	57	305	265	237	280	12-M20	Ø23	504
200	70	340	295	266	300	8-M20	Ø23	532
250	70	395	350	319	320	12-M20	Ø23	670
300	76	445	400	370	350	12-M20	Ø23	758
350	76	505	460	429	400	16-M20	Ø23	857
400	89	565	515	480	450	16-M24	Ø27	946
450	89	615	565	530	500	20-M24	Ø27	1023
500	114	670	620	582	500	20-M24	Ø27	Редуктор
550	114	725	680	638	-	20-M27	Ø30	Редуктор
600	114	780	725	682	-	20-M27	Ø30	Редуктор
700	127	895	840	794	-	24-M27	Ø30	Редуктор
800	127	1015	950	901	-	24-M30	Ø33	Редуктор
900	127	1115	1050	1001	-	28-M30	Ø33	Редуктор
1000	149	1230	1160	1112	-	28-M33	Ø36	Редуктор
1100	149	1340	1260	1220	-	28-M33	Ø36	Редуктор
1200	156	1455	1380	1328	-	32-M36	Ø39	Редуктор

Документ	№ документа	Дата	Версия
Ножевые затворы серии QV	ГП-2019.007.01КЛ	Март 2019	01.19

ООО «БОНОМИ-ГПК»

Москва, ул. Кулакова, 20, оф. 338; Тел. 8-800-555-00-84; E-mail: info@gpkomplekt.ru; www.efvalves.ru; www.gpkomplekt.ru

НОЖЕВЫЕ ЗАТВОРЫ СЕРИИ QV

1400

1675

1675

1590

1530

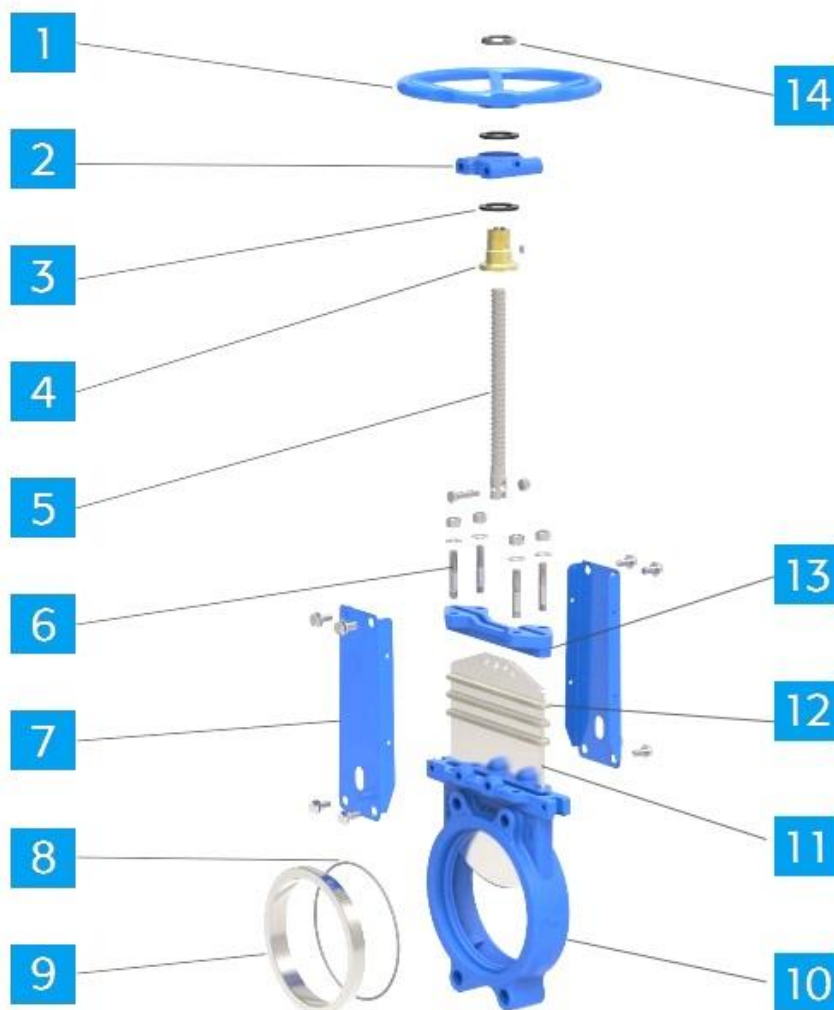
-

40-M39

Ø42

Редуктор

Материалы



№ Поз.	Позиция	Материал	Количество
1	Штурвал	GGG40	1
2	Резьбовая часть	GGG40	1
3	Подшипник	Gcr15	2
4	Гайка штока	Brass	1
5	Шток	2Cr13/SS304/SS316	1
6	Метизы	Fe+Zn/SS304	N
7	Пластина	Q235	2
8	Уплотнение	EPDM/NBR/FKM/Metal	1
9	Защитное кольцо	WCB/SS304/SS316	1
10	Корпус	F55,F53,CF3M,CF8M,CF8,WCB,GGG40	1
11	Нож	SS304/SS316L	1
12	Уплотнение ножа	PTFE	3 - 5
13	Картридж	CF8/WCB	1
14	Стопорная гайка	Q235	1

Документ	№ документа	Дата	Версия
Ножевые затворы серии QV	ГП-2019.007.01КЛ	Март 2019	01.19

ООО «БОНОМИ-ГПК»

Москва, ул. Кулакова, 20, оф. 338; Тел. 8-800-555-00-84; E-mail: info@gpkomplekt.ru; www.efvalves.ru; www.gpkomplekt.ru

НОЖЕВЫЕ ЗАТВОРЫ СЕРИИ QV

Документ	№ документа	Дата	Версия
Ножевые затворы серии QV	ГП-2019.007.01КЛ	Март 2019	01.19

ООО «БОНОМИ-ГПК»

Москва, ул. Кулакова, 20, оф. 338; Тел. 8-800-555-00-84; E-mail: info@gpkomplekt.ru; www.efvalves.ru; www.gpkomplekt.ru