

СЕРИЯ WAFER ШАРОВОЙ КРАН МОДЕЛИ 720232



Полнопроходной шаровой кран, углеродистая сталь
фланцы по ANSI 300

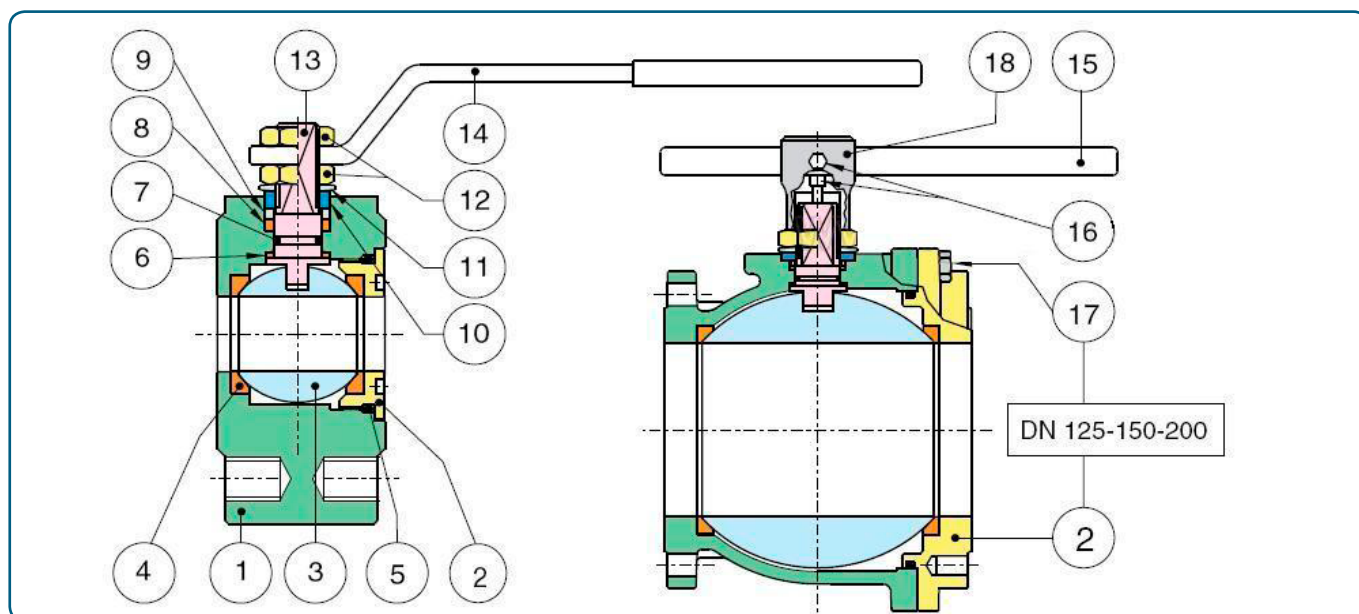
Рабочая температура: -10°C / +160°C

Направление потока: в обоих направлениях

Размеры: От DN 15 до DN 200

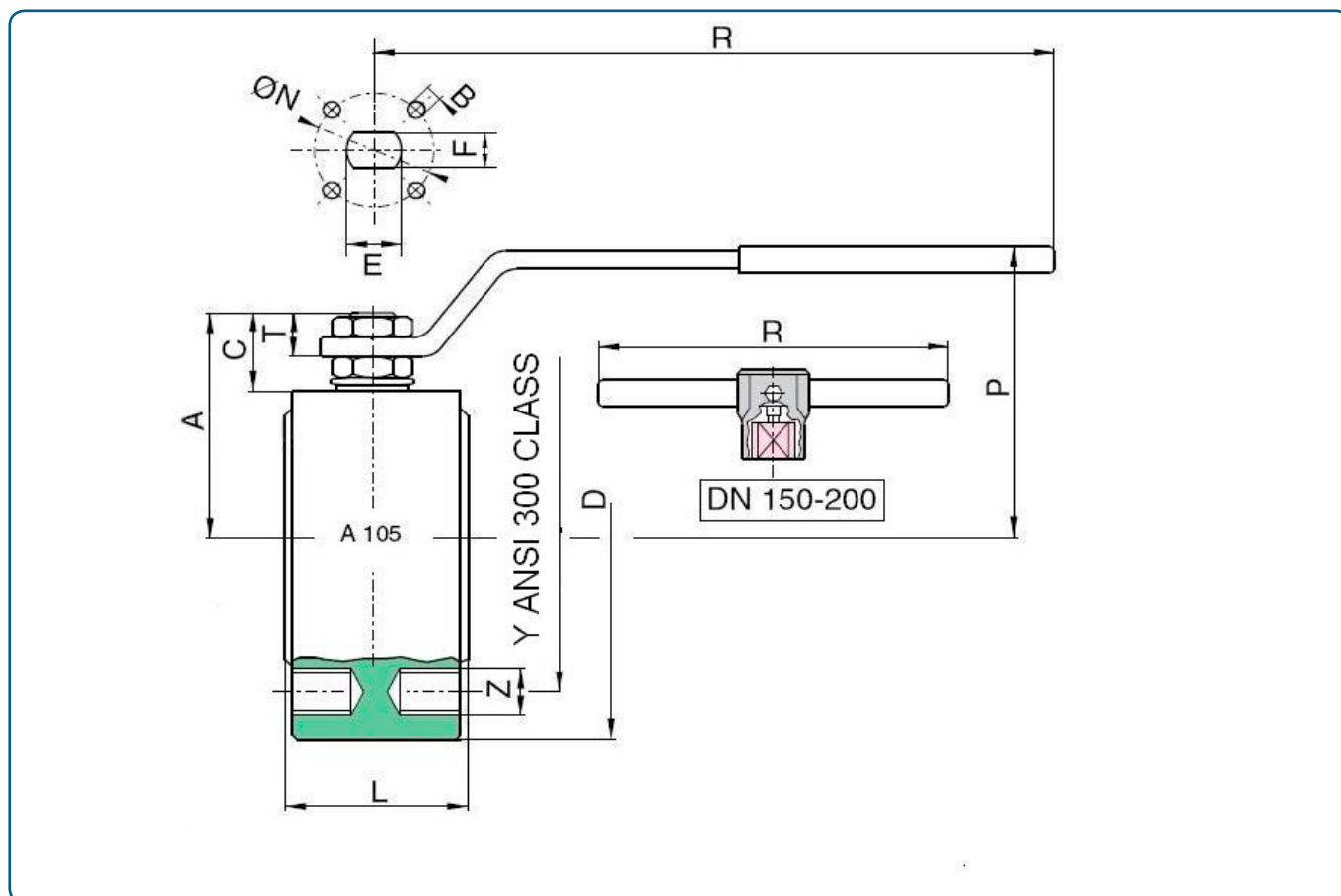
Управление: Ручка с углом поворота 90°

СПЕЦИФИКАЦИЯ МАТЕРИАЛОВ ШАРОВЫХ КРАНОВ МОДЕЛИ 720232



№	КОЛ-ВО	НАИМЕНОВАНИЕ	МАТЕРИАЛ
1	1	Корпус	Углеродистая сталь ASTM A105-WCB
2	1	Зажимное кольцо	Углеродистая сталь ASTM A105-WCB
3	1	Шар	Нержавеющая сталь A182-F304
4	2	Сальник шара	PTFE (тефлон®)
5	1	Кольцевой уплотнитель	FKM (витон®)
6	1	Шайба штока	PTFE (тефлон®)
7	1	Кольцевой уплотнитель	FKM (витон®)
8	1	Сальник штока	PTFE (тефлон®)
9	1	Втулка сальника	Углеродистая сталь
10	2	Щайба полуоборотна	Нержавеющая сталь AISI 430 (Ду15-50) UNI 7070 (Ду65-200)
	1		
11	2	Тарельчатая пружина	Углеродистая сталь
12	2	Гайка	Углеродистая сталь
13	1	Шток	Нержавеющая сталь A182-F304
14	1	Ручка	Углеродистая сталь
15	1	Ручка Ду 150-200	Углеродистая сталь
16	1	Винт	Углеродистая сталь
17	8-12	Винт	Углеродистая сталь
18	1	Корпус ручки Ду 150-200	Чугун

РАЗМЕРЫ ШАРОВЫХ КРАНОВ МОДЕЛИ 720232



DN	D	Y	Z	L	R	P	A	C	T	E	F	ØN	B	Kv	Py	Вес, кг	
1/2"	15	95	66,5	4xM14	35	131	65	47	11,5	8,5	10	7	32	4XM5	16,3	50	1,40
3/4"	20	120	82,5	4xM18	40	131	69	51,5	9,5	8,5	10	7	32	4XM5	29,5	50	2,50
1"	25	120	89	4xM18	46	174	80	61	13	11,5	12	8	42	4XM5	43	50	3,10
1 1/4"	32	130	98,5	4xM18	54	174	84	64,5	16,5	11,5	12	8	42	4XM5	89	50	4,20
1 1/2"	40	150	114,5	4xM20	63,5	250	102	78	20,5	12	16	10	50	4XM6	230	50	6,70
2"	50	165	127	8XM18	82	250	111	87	16	12	16	10	50	4XM6	265	50	10,40
2 1/2"	65	190	149	8XM20	103	321	128	104,5	18,5	17	20	14	70	4XM8	540	50	17,70
3"	80	210	168,5	8XM20	122	321	138	115	21	18	20	14	70	4XM8	873	50	24,80
4"	100	254	200	8XM20	152	381	156	137	23,5	21	24	18	102	4XM10	1390	50	45,30
6"	150	320	270	12XM20	232	700	266	201,5	51,5	30	42	30	125	4XM12	2024	50	101

УСЛОВИЯ ЭКСПЛУАТАЦИИ

Установка в систему фиксированного трубопровода.

Дополнительная информация в каталоге Технических спецификаций.

Номинальное давление (Py) в бар.

Для температур больше 80°C см. диаграмму в каталоге Технических спецификаций.

KV: коэффициент истечения, выраженный в м³/ч при дифференциальном давлении в 100 кПа.

Вакуум: макс. 10⁻³.

Пределы температуры: -20°C/ +160°C.

Направление потока: в двух направлениях.

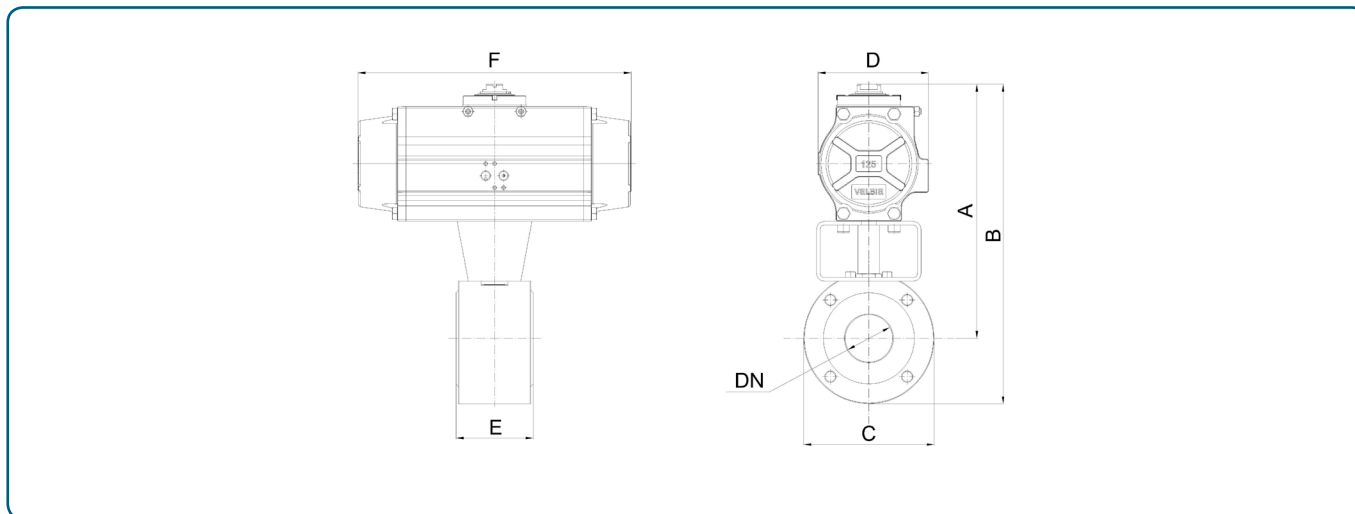
Рекомендуется использовать вентили в положении ОТКРЫТ или ЗАКРЫТ, избегая промежуточных положений и осуществлять срабатывание не менее двух раз в год.

ШАРОВОЙ КРАН МОДЕЛИ 720232 С ПНЕВМОПРИВОДОМ.



Максимальное давление управления: 8 бар
 Смазка привода: не требуется
 Присоединение давления управления: резьба (см. характеристики привода), либо площадка по стандарту NAMUR
 Исполнение привода:
 -стандарт (-20°C / +85°C)
 -низкотемпературное исполнение (-40°C / +85°C)
 -высокотемпературное исполнение (-20°C / +150°C)
 -привод покрытый тефлоном
 -никелированный привод
 -нержавеющий вал
 -окрашенный привод
 -привод полностью из нержавеющей стали

Шаровой кран модели 720232 с пневмоприводом Ду 15 - Ду 200.



Арт. 8P004100 Шаровой кран модели 720232 в сборе с пневмоприводами двойного действия. Привод подобран для давления управления 6 бар.

Ду	15	20	25	32	40	50	65	80	100	150
Ру	50	50	50	50	50	50	50	50	50	50
A	187	206	212	212	249	277	325	333	386	481
B	235	266	272	277	324	359	420	438	513	641
C	95	120	120	130	150	165	190	210	254	320
D	71	81	81	81	95	106	123	123	137	186
E	35	40	46	54	64	82	103	122	152	232
F	141	164	164	164	210	241	275	275	333	500
Привод	DA52	DA63	DA63	DA63	DA75	DA85	DA100	DA100	DA115	DA160

Арт. 8P004200 Шаровой кран модели 720232 в сборе с пневмоприводами одностороннего действия*. Привод подобран для давления управления 6 бар.

Ду	15	20	25	32	40	50	65	80	100	150
Ру	50	50	50	50	50	50	50	50	50	50
A	199	238	244	244	276	324	371	379	445	699
B	247	298	304	309	351	406	466	484	572	859
C	95	120	120	130	150	165	190	210	254	320
D	81	106	106	106	123	137	148	148	186	290
E	35	40	46	54	64	82	103	122	152	232
F	164	241	241	241	275	333	372	372	500	672
Привод	SR63	SR85	SR85	SR85	SR100	SR115	SR125	SR125	SR160	SR270

*По умолчанию шаровой кран с пневмоприводом одностороннего действия поставляется в нормально открытом исполнении. Если требуется заказать нормально закрытый шаровой кран с пневмоприводом одностороннего действия, просьба указывать это при заказе.

Дополнительно поставляются:

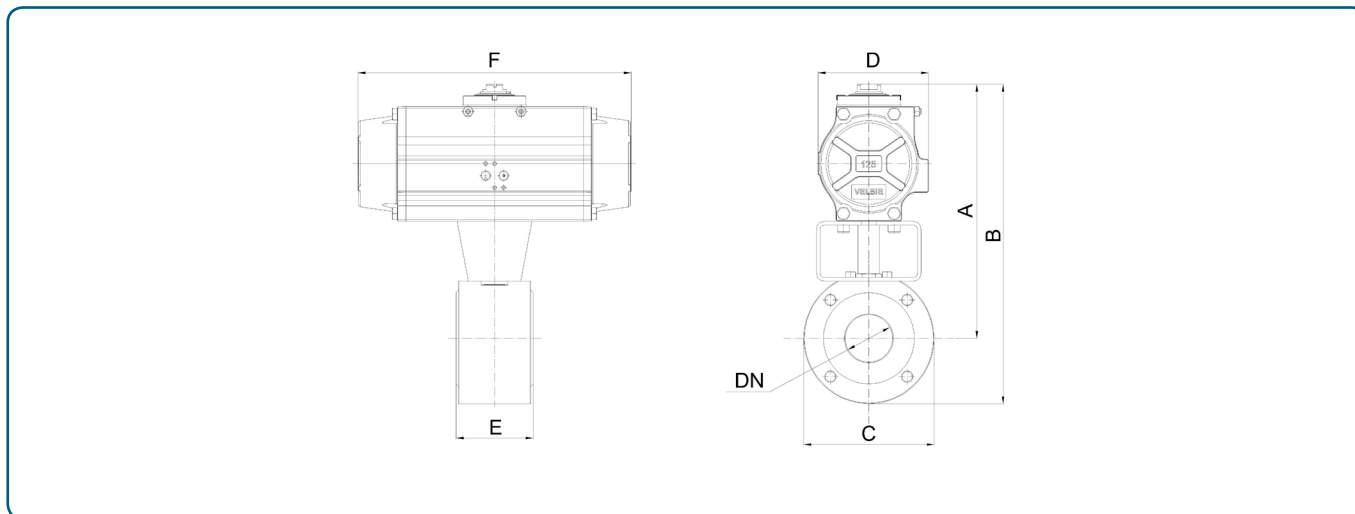
- Электропневматический позиционер 4-20мА (в том числе во взрывозащищенном исполнении, с нержавеющей корпусом)
- Пневматический позиционер 0,2-1 бар
- Блоки датчиков положения (в том числе взрывозащищенные)
- Ручной дублер
- Устройство экстренного открытия (для приводов двойного действия)
- Пневмораспределители по стандарту NAMUR со схемой работы 5/2, 3/2 с моностабильными и бистабильными управления
- Фитинги
- Пневматические трубопроводы

ШАРОВОЙ КРАН МОДЕЛИ 720232 С ПНЕВМОПРИВОДОМ, ПОКРЫТЫМ PTFE.



- Максимальное давление управления: 8 бар
- Смазка привода: не требуется
- Присоединение давления управления: резьба (см. характеристики привода), либо площадка по стандарту NAMUR
- Исполнение привода:
 - стандарт (-20°C / +85°C)
 - низкотемпературное исполнение (-40°C / +85°C)
 - высокотемпературное исполнение (-20°C / +150°C)
 - привод покрытый тефлоном
 - никелированный привод
 - нержавеющий вал
 - окрашенный привод
 - привод полностью из нержавеющей стали

Шаровой кран модели 720232 с пневмоприводом, покрытым PTFE Ду 15 - Ду 200.



Арт. 8P004100 Шаровой кран модели 720232 в сборе с пневмоприводом двойного действия, покрытым PTFE. Привод подобран для давления управления 6 бар.

Ду	15	20	25	32	40	50	65	80	100	150
Ру	50	50	50	50	50	50	50	50	50	50
A	187	206	212	212	249	277	325	333	386	481
B	235	266	272	277	324	359	420	438	513	641
C	95	120	120	130	150	165	190	210	254	320
D	71	81	81	81	95	106	123	123	137	186
E	35	40	46	54	64	82	103	122	152	232
F	141	164	164	164	210	241	275	275	333	500
Привод	DA52	DA63	DA63	DA63	DA75	DA85	DA100	DA100	DA115	DA160

Арт. 8P004200 Шаровой кран модели 720232 в сборе с пневмоприводом одностороннего действия*, покрытым PTFE. Привод подобран для давления управления 6 бар.

Ду	15	20	25	32	40	50	65	80	100	150
Ру	50	50	50	50	50	50	50	50	50	50
A	199	238	244	244	276	324	371	379	445	699
B	247	298	304	309	351	406	466	484	572	859
C	95	120	120	130	150	165	190	210	254	320
D	81	106	106	106	123	137	148	148	186	290
E	35	40	46	54	64	82	103	122	152	232
F	164	241	241	241	275	333	372	372	500	672
Привод	SR63	SR85	SR85	SR85	SR100	SR115	SR125	SR125	SR160	SR270

*По умолчанию шаровой кран с пневмоприводом одностороннего действия поставляется в нормально открытом исполнении. Если требуется заказать нормально закрытый шаровой кран с пневмоприводом одностороннего действия, просьба указывать это при заказе.

Дополнительно поставляются:

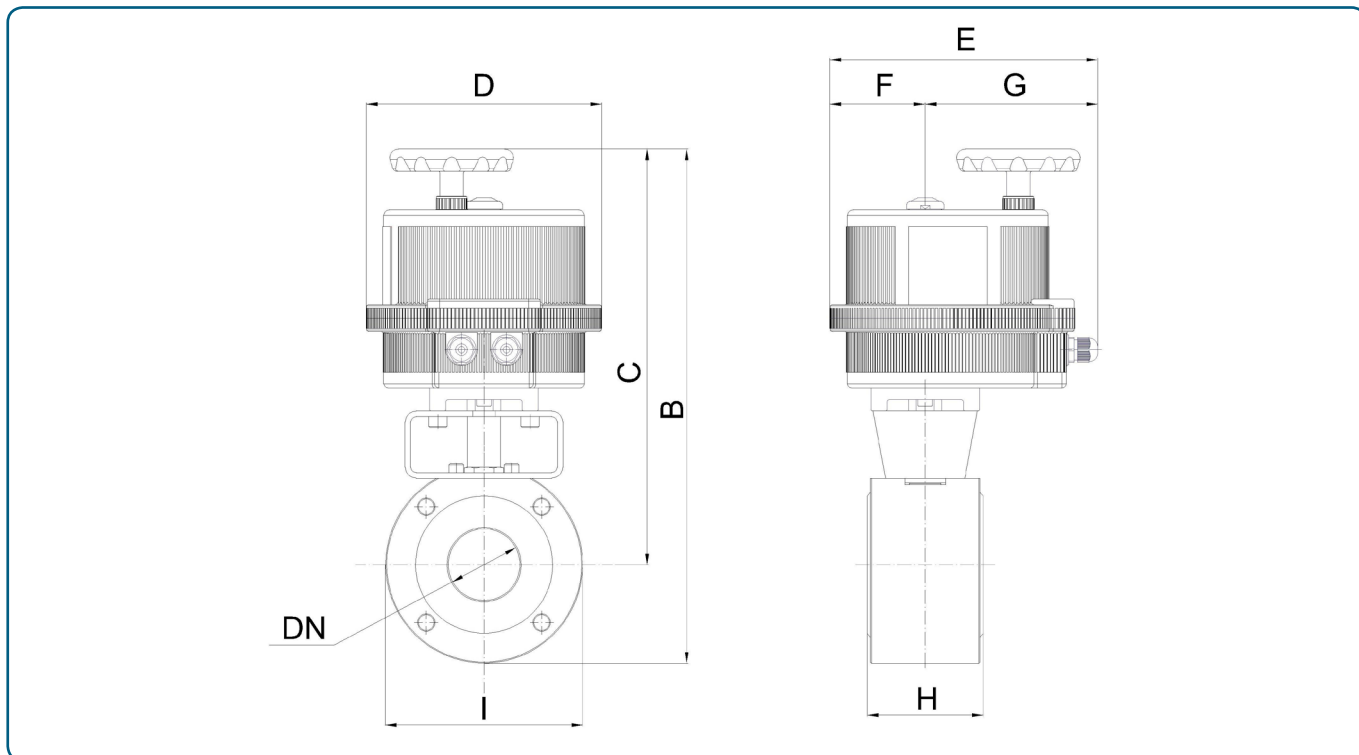
- Электропневматический позиционер 4-20мА (в том числе во взрывозащищенном исполнении, с нержавеющей корпусом)
- Пневматический позиционер 0,2-1 бар
- Блоки датчиков положения (в том числе взрывозащищенные)
- Ручной дублер
- Устройство экстренного открытия (для приводов двойного действия)
- Пневмораспределители по стандарту NAMUR со схемой работы 5/2, 3/2 с моностабильными и бистабильными управления
- Фитинги
- Пневматические трубопроводы

ШАРОВОЙ КРАН МОДЕЛИ 720232 С ЭЛЕКТРОПРИВОДОМ VALBIA.



Напряжение питания: 24V AC/DC, 12V DC, 100-240 V AC
 Датчики положения: входят в стандартную комплектацию
 Время срабатывания: см. характеристики привода
 Рабочая температура: -20°C / +55°C (так же имеются встроенные нагревательные элементы, которые включаются, если температура внутри привода опускается ниже -25°C
 Защита: IP67
 Ручной дублер: входит в стандартную комплектацию

Арт. 8E058***. Шаровой кран модели 720232 с электроприводом Ду 15 - Ду 200



Ду	15	20	25	32	40	50	65	80	100
Ру	50	50	50	50	50	50	50	50	50
B	321	340	346	351	408	429	493	511	555
C	274	280	286	286	333	346	398	406	428
D	157	157	157	157	185	185	211	211	222
E	191	191	191	191	215	215	237	237	247
F	61	61	61	61	68	68	84	84	77
G	130	130	130	130	147	147	153	153	170
H	35	40	46	54	64	82	103	122	152
I	95	120	120	130	150	165	190	210	254
Привод	VB030	VB030	VB030	VB030	VB060	VB060	VB110	VB190	VB270

*** Код заказа

Мод. VB 015	12V AC/DC + 001	24V AC/DC + 002	100-240V AC + 004
Мод. VB 030 - VB 350	12V DC + 001		