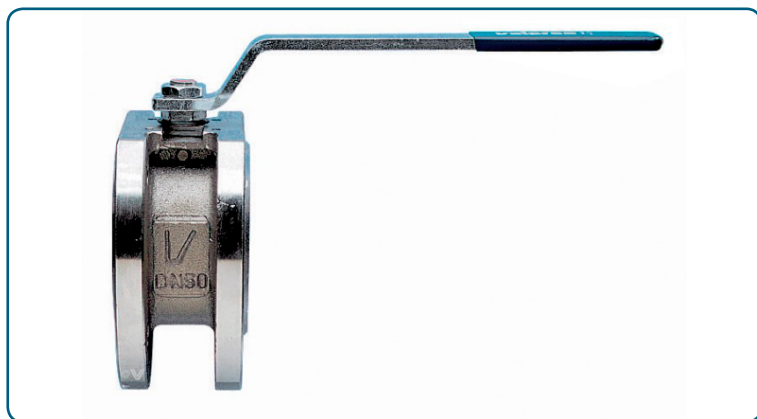
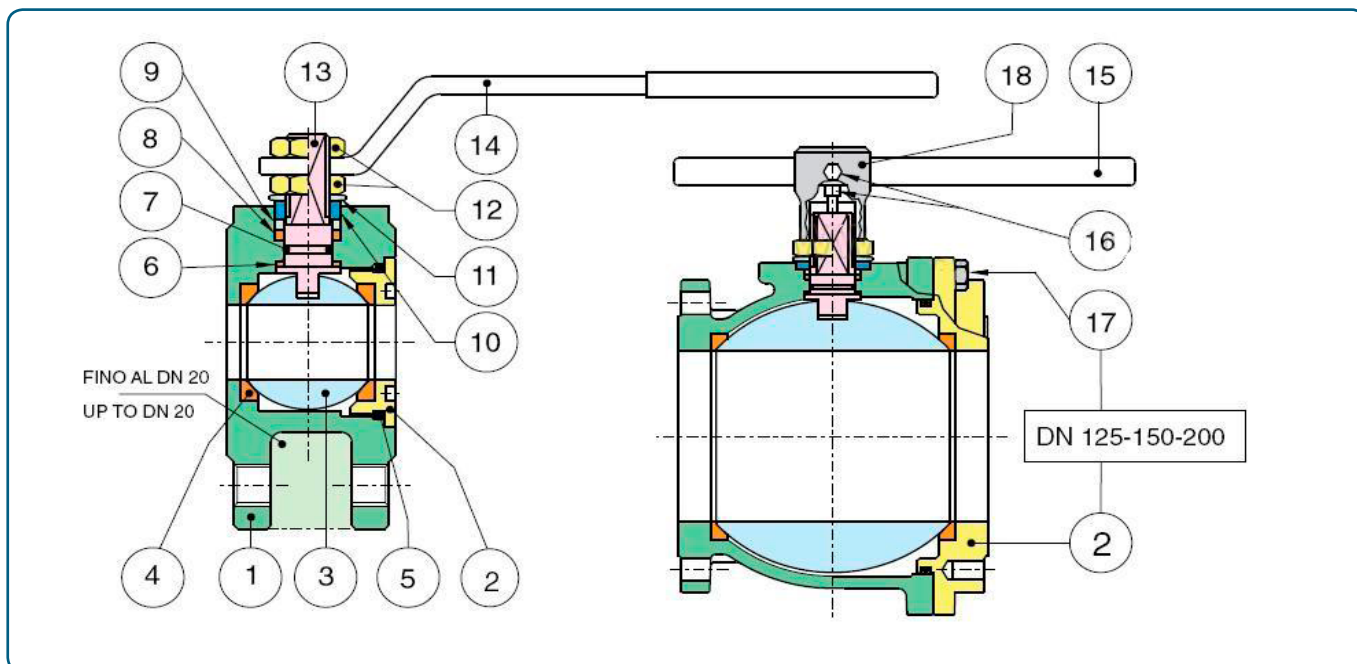


СЕРИЯ WAFER ШАРОВОЙ КРАН МОДЕЛИ 720054 ДЛЯ КИСЛОРОДА



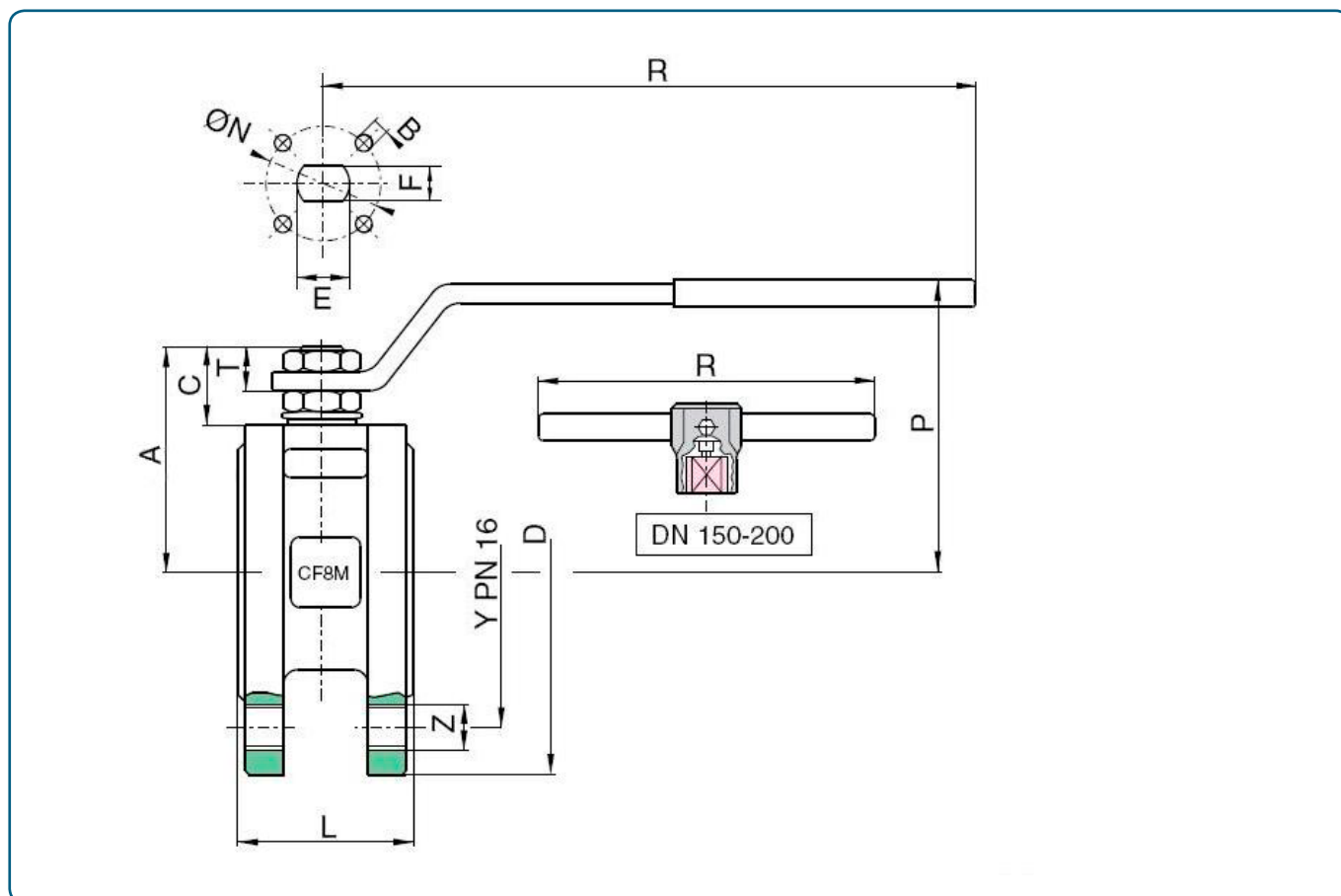
Полнопроходной шаровой кран для кислорода,
 нержавеющая сталь AISI 316
 Рабочая температура: -20°C / +160°C
 Направление потока: в обоих направлениях
 Размеры: От DN 15 до DN 200
 Управление: Ручка с углом поворота 90°

СПЕЦИФИКАЦИЯ МАТЕРИАЛОВ ШАРОВЫХ КРАНОВ МОДЕЛИ 720054



ПОЗ.	НАИМЕНОВАНИЕ	720054		КОЛ
1	Корпус	AISI 316		1
2	Патрубок	AISI 316		1
3	Шар	AISI 316		1
4	Уплотнение шара	PTFE		2
5	Уплотнительное кольцо	FKM		1
6	Шайба	PTFE		1
7	Уплотнительное кольцо	FKM		1
8	Уплотнение оси	PTFE		1
9	шайба	Углеродистая сталь		1
10	Ограничитель	AISI 430(DN15-50)	Углеродистая стальUNI 7070 (DN65-200)	2 1
11	Пружинная шайба	Углеродистая сталь		2
12	Гайка	Углеродистая сталь		2
13	Ось	AISI 316		1
14	Ручка	Углеродистая сталь		1
15	Ручка DN 150 - 200	Углеродистая сталь		1
16	Винт	Углеродистая сталь		1
17	Винт	Углеродистая сталь		8-12
18	Корпус ручки	EN-GJL-250		1

РАЗМЕРЫ ШАРОВЫХ КРАНОВ МОДЕЛИ 720054



DN	D	Y	Z	L	R	P	A	C	T	E	F	ØN	B	KV	PN	Kr	
1/2"	15	90	65	4xM12	35	131	65	47	15,5	9	10	7	32	4xM5	16,3	16	1,3
3/4"	20	100	75	4xM12	40	131	69	51,5	15,5	9	10	7	32	4xM5	29,5	16	1,9
1"	25	115	85	4xM12	46	174	80	61	17	11	12	8	42	4xM5	43	16	2,2
1 1/4"	32	140	100	4xM16	54	174	84	64,5	15	11	12	8	42	4xM5	89	16	3,3
1 1/2"	40	150	110	4xM16	63,5	250	102	78	24,5	13	16	10	50	4xM6	230	16	4,2
2"	50	165	125	4xM16	82	250	111	87	25	13	16	10	50	4xM6	265	16	6,1
2 1/2"	65	185	145	4xM16	103	321	128	104,5	25	18	20	14	70	4xM8	540	16	10
3"	80	200	160	8xM16	122	321	138	115	28,5	18	20	14	70	4xM8	873	16	13,5
4"	100	220	180	8xM16	152	381	156	137	34,5	22	24	18	102	4xM10	1390	16	20,9
5"	125	250	210	8xM16	196	381	178	159	34	22	24	18	102	4xM10	1707	16	37,5
6"	150	285	240	8xM20	232	700	266	201,5	51,5	30	42	30	125	4xM12	2024	16	61,5
8"	200	340	295	12xØ22	400	700	332	288	68	28	42	30	125	4xM12	2720	16	104

УСЛОВИЯ ЭКСПЛУАТАЦИИ

Установка в систему фиксированного трубопровода.

Дополнительная информация в каталоге Технических спецификаций.

Номинальное давление (P_н) в бар.

Для температур больше 80°C см. диаграмму в каталоге Технических спецификаций.

KV: коэффициент истечения, выраженный в м³/ч при дифференциальном давлении в 100 кПа.

Вакуум: макс. 10⁻³.

Пределы температуры: -20°C / +160°C.

Направление потока: в двух направлениях.

Рекомендуется использовать вентили в положении ОТКРЫТ или ЗАКРЫТ, избегая промежуточных положений, и осуществлять срабатывание не менее двух раз в год.